

# Haier

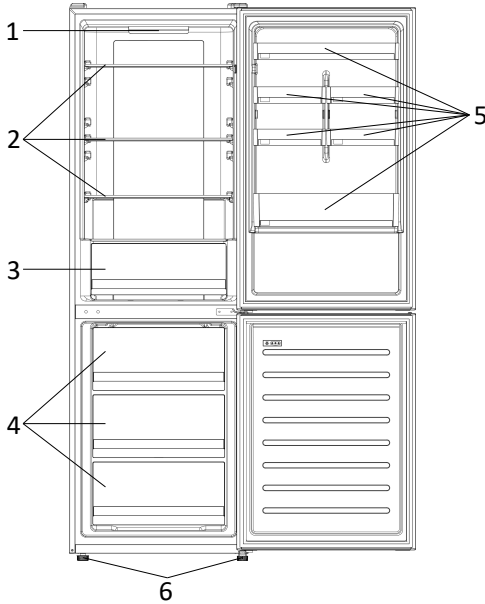
EN .....	1
BG.....	9
CS .....	18
DA .....	26
DE .....	34
EL.....	42
ES .....	51
FI.....	59
FR.....	67
HR .....	75
HU .....	83
IT .....	91
NL .....	99
NO.....	107
PL.....	115
PT.....	123
RO .....	131
RU .....	139
SK .....	148
SL.....	156
SR .....	164
SV .....	172
UK .....	180
AR.....	188

# Summary

---

PRODUCT DESCRIPTION .....	2
Space requirements .....	2
USE .....	3
Use .....	3
Customized temperature .....	3
Fine Tuning .....	4
Super Cool function .....	4
Super Freeze function .....	4
Eco mode .....	5
Holiday function .....	5
Defrosting .....	5
Demo mode .....	5
Error codes .....	5
APP CONNECTION .....	6
IN APP PAIRING PROCEDURE .....	6
Step 1 .....	6
Step 2 .....	6
Step 3 .....	6
WiFi Use .....	7
DOOR REVERSIBILITY .....	8

## PRODUCT DESCRIPTION



1. Control panel and light
2. Movable Shelves
3. Crisper
4. Freezer drawers
5. Balconies
6. Levelling feet

\* The most energy-saving configuration requires drawers, food box and shelves to be positioned in the product, please refer to the above pictures.

\*\* The pictures above are only for reference. The actual configuration will depend on the physical product or statement by the distributor.

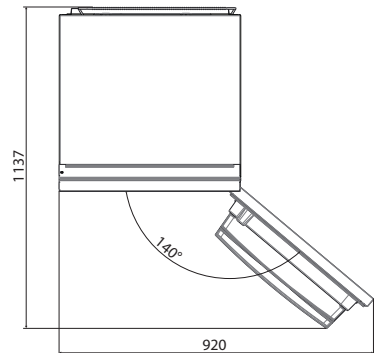
### Space requirements

The unit's door must be able to fully open as shown. Spare enough space for convenient opening of the doors and drawers.

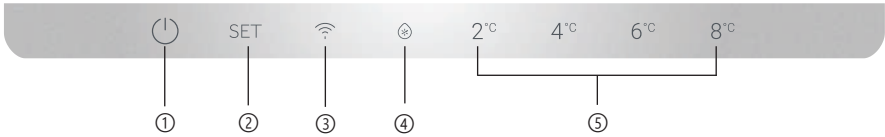
Keep a distance of at least 50 mm between the side walls of the product and adjacent parts.

Width: min. 920 mm

Depth: min. 1137 mm



## USE



- ① ON/OFF key, used to switch on/off the appliance.
- ② Mode key, used to select the fridge temperature or the special functions like.
- ③ WiFi Icon, shows if the appliance is connected to the app.
- ④ Super Cool Icon, shows if the function is activated.
- ⑤ Temperature levels, show which is the selected temperature.

### Use

- Plug on the appliance. The appliance will turn on automatically.
- The temperature will automatically set at 4 °C in the fridge and -18 °C in the freezer.
- To change the temperature, with the fridge door open, press the mode key. When the setting increases, the corresponding LED light will turn on. An acoustic signal is made every time the mode key is pressed and the temperature is changed.
- In case of power loss, the last cooling level set will be restored.
- To restore the default setting, at the screen lit, keep pressed the TEMP button, and then press ON/OFF button 5 times in 5 seconds.
- Under the normal operating condition (in spring and autumn), it is recommended to set the temperature at 4 °C. In summer when the ambient temperature is high, it is recommended to set temperature at 6~8 °C, so as to guarantee the fridge and freezer temperatures and reduce the refrigerator continuous running time; and in winter when the ambient temperature is low, it is recommended to set temperature at 2~4 °C to avoid frequent start/stop of the refrigerator.

### Customized temperature

From the app, it is possible to customize the temperature of the fridge compartment. The temperature can be set with 1 °C sensitivity and it is possible to select a temperature from 2 °C to 8 °C in the fridge. An acoustic signal is made every time the temperature is changed. When the temperature is selected by the app, there is no indication on the control panel, all the temperature LED lights are turned off, while only the WiFi icon is turned on.

## **Fine Tuning**

The fine tuning selection mode gives to possibility to set the temperatures by sublevels; each temperature level has three sublevels.

How to use the fine tuning function:

- Press the mode key for 8 seconds to enter fine tuning selection mode. When the appliance enters the mode, an acoustic signal is made and the LED of currently selected cooling level blinks.
- By short pressing the mode key within 5 seconds, the fine tuning setting increases and, at each pressing, an acoustic signal is made.
- During fine tuning, the LED of the selected cooling level is fixed, while the LED of the selected sublevel blinks.
- If no key is pressed for 5 seconds, the system automatically exits from fine tuning selection mode. The fine tuning setting is saved and the LED of the selected fridge temperature is fixed.
- If the fine tuning is activated again, the setting will start from the previously stored level.

## **Super Cool function**

It is suggested to switch on the Super Cool function if a large quantity of food should be stored (for example after the purchase). The Super-Cool function accelerates the cooling of fresh food and protects the goods already stored from undesirable warming. When the function is activated, the temperature of the fridge is automatically set at 2 °C.

How to use the Super Cool function:

- The function can be activated by pressing many times the mode key until the Super Cool LED is turned ON or by selecting it from the app. If the function is activated, the corresponding icon on the control panel will be turned on.
- To exit the Super Cool function, press the mode key again.
- The Super Cool function automatically ends after 30 hours running.
- When the Super Cool ends, the corresponding icon of the control panel turns off and the previously set cooling level is restored.

## **Super Freeze function**

The super freezing function accelerates the freezing of fresh food and protects the goods already stored from undesirable warming. If a large amount of food has to be freeze, it is recommended to set the Super Freeze function on 24h before the usage. When the function is activated, the temperature is automatically set at -25 °C.

How to use the Super Freeze function:

- The function can be launched only by selecting it from the app. If the function is activated, it will be shown by the app; there is no indication on the control panel.
- To exit the Super Freeze function, turn it off from the app.
- The Super Freeze function automatically ends when the function has lasted for more than 50 hours.

## **Eco mode**

The Eco mode can be activated to optimize the performance of the appliance, whereas obtaining the best food storage. When the function is activated, the temperature is automatically set at 5 °C in the fridge, and at -18 °C in the freezer.

How to use the Eco mode:

- The function can be activated only by selecting it from the app. If the function is activated, it will be shown by the app; there is no indication on the control panel.
- To exit the Eco mode, turn it off from the app; the previously selected temperature will be restored.
- The Eco mode automatically ends when another function is chosen from the control panel.

## **Holiday function**

The Holiday function can be used to reduce the energy consumption of the appliance, when it is not used regularly. The function will turn off the LED lights (even if the door is open) and the fridge will work on low power consumption mode), whereas the freezer will keep working normally.

How to use the Holiday function:

- The function can be activated only by selecting it from the app. If the function is activated, it will be shown by the app; there is no indication on the control panel.
- To exit the Holiday function, turn it off from the app; the previously selected temperature will be restored.
- The Holiday function automatically ends when another function is chosen from the control panel.

## **Defrosting**

The defrosting of the refrigerator and freezer compartment are done automatically: no manual operation is needed.

## **HCS**

When a certain moisture level is reached, the HCS filter fibers open causing moisture to decrease and then close again.

## **Demo mode**

Keep the refrigerated door open, press and hold the on / off key, and click the set key five times. The refrigerator will enter the Demo mode. To exit the mode, keep pressed the door switch and press again the SET key for 5s.

## **Error codes**

If - 6 °C LED light is flashing, it means there has been a fan error. Please, contact the technical assistance to help solve the problem

## APP CONNECTION

### IN APP PAIRING PROCEDURE

#### Step 1

- Download the hOn app on the stores



#### Step 2

- Create your account on the hOn App or log in if you already have an account



#### Step 3

- Follow pairing instructions in the hOn App



## WiFi Use

To activate the Wi-Fi, long press the mode key for 2 seconds, the Wi-Fi icon will turn on and an acoustic signal is made.

If the Wi-Fi has not been configured yet, when the refrigerator turns on, it will automatically enter the configuration mode and keep this status for 30 minutes. To use the configuration mode:

- Press the mode key for 2s but less than 8s, the refrigerator enters the Wi-Fi configuration mode and an acoustic signal is made. The Wi-Fi icon starts blinking.
- Follow in app instructions to configure the Wi-Fi (see above).
- Once the Wi-Fi is configured and the connection established, the Wi-Fi icon is on and fixed.
- After 30 minutes without performing any operation, the Wi-Fi will automatically exit the configuration mode.
- If the Wi-Fi has already been configured, it will automatically reconnect according to the configuration information.

## Radio-module - Technical data

Frequency rate (OFR)	2400 MHz-2843.5 MHz
Channel frequencies	2412...2472 MHz(step size 5 MHz)
Maximum power(EIRP)	100 mW

Radio equipment type is in compliance with Directive 2014/53/EU.

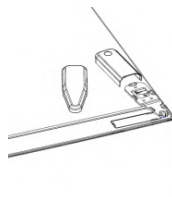
## DOOR REVERSIBILITY

**Tools needed:** Electric screwdriver

1. Remove the top hinge cover



2. Unscrew the top hinge



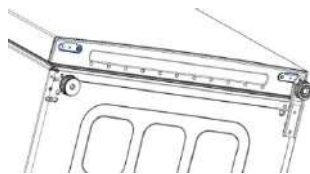
3. Remove the top hinge cover (left)



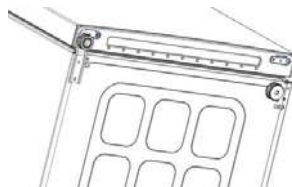
4. Remove middle hinge



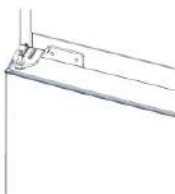
5. Remove lower hinge



6. Mount hinge foot



7. Mount middle hinge



8. Mount the upper hinge plate



9. Mount the upper hinge cover

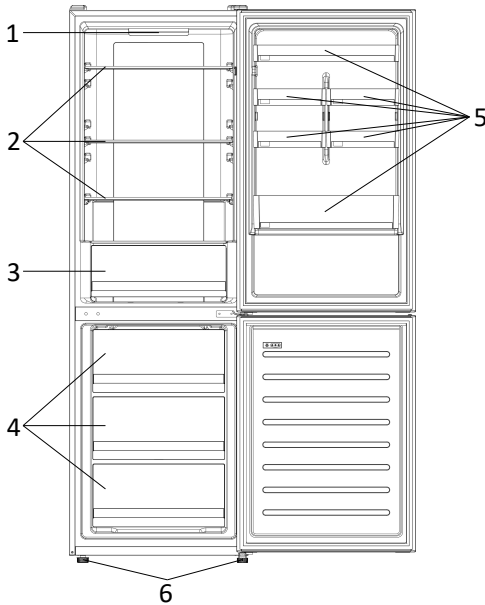


# Резюме

---

ОПИСАНИЕ НА ПРОДУКТА.....	10
Изисквания за пространство .....	10
УПОТРЕБА.....	11
Употреба .....	11
Персонализирана температура.....	11
Фина настройка.....	12
Функция „Super Cool“ .....	12
Функция „Super Freeze“ .....	12
Режим „Eco“ .....	13
Функция „Holiday“ .....	13
Размразяване.....	13
Демонстрационен режим.....	13
Кодове за грешки .....	14
ВРЪЗКА С ПРИЛОЖЕНИЕТО .....	15
ПРОЦЕДУРА ЗА СДВОЯВАНЕ В ПРИЛОЖЕНИЕТО.....	15
Стъпка 1 .....	15
Стъпка 2 .....	15
Стъпка 3 .....	15
Използване на Wi-Fi.....	16
ОБРЪЩАНЕ НА ВРАТИТЕ.. .....	17

## ОПИСАНИЕ НА ПРОДУКТА



1. Контролен панел и светлина
2. Подвижни рафтове
3. Чекмедже за по-дълготрайна свежест
4. Чекмеджета на фризера
5. Рафтове
6. Нивелиращи крачета

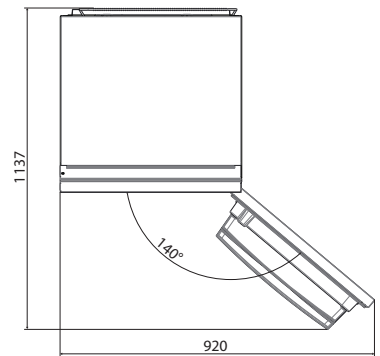
\* Най-енергоспестяващата конфигурация изисква чекмеджетата, кутията за храна и рафтовете да бъдат позиционирани в продукта, моля, вижте горните снимки.

\*\* Изображенията по-горе са само за справка. Действителната конфигурация ще зависи от физическия продукт или декларацията на дистрибутора.

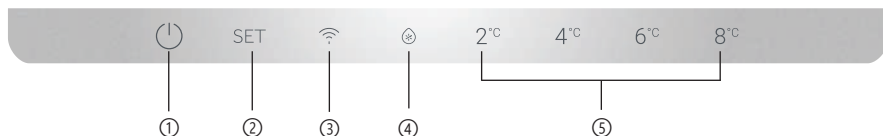
### Изисквания за пространство

Вратата на уреда трябва да може да се отваря докрай, както е показано. Оставете достатъчно място за удобно отваряне на вратите и чекмеджетата. Спазвайте разстояние от най-малко 50 мм между страничните стени на продукта и съседните части.

Широчина: мин. 920 мм  
Дълбочина: мин. 1137 мм



## УПОТРЕБА



- ① Бутонът „ON/OFF“ се използва за включване/изключване на уреда.
- ② Бутонът „Mode“ се използва за избор на температурата на хладилника или специалните функции.
- ③ Иконата Wi-Fi показва дали уредът е свързан към приложението.
- ④ Иконата „Super Cool“ показва дали функцията е активирана.
- ⑤ Температурни нива показват коя е избраната температура.

### Употреба

- Включете уреда в контакт. Уредът ще се включи автоматично.
- Температурата на хладилника автоматично ще се зададе на 4 °C.
- За да промените температурата, докато вратата е отворена, натиснете бутона „Mode“. Когато настройката се увеличи, съответната LED светлина се включва. При всяко натискане на бутона „Mode“ се подава звуков сигнал и температурата се променя.
- В случай на загуба на мощност последната настройка на нивото на охлаждане ще бъде възстановена.
- За да възстановите настройката по подразбиране, при светещ екран, натиснете и задръжте бутона „TEMP“ и след това натиснете бутона „ON/OFF“ 5 пъти в рамките на 5 секунди.
- При нормални работни условия (през пролетта и есента) се препоръчва да зададете температурата на 4 °C. През лятото, когато температурата на околната среда е висока, е препоръчително да зададете температурата на 6~8 °C, за да се гарантират температурите на хладилника и фризера и да се намали продължителното време на работа на хладилника. През зимата, когато температурата на околната среда е ниска, е препоръчително да зададете температурата на 2~4 °C, за да се избегне честото включване/изключване на хладилника.

### Персонализирана температура

От приложението е възможно да се персонализира температурата на хладилното отделение. Температурата може да се настрои с чувствителност от 1 °C и е възможно да се избере температура от 2 °C до 8 °C в хладилника. Всеки път когато температурата се променя, се подава звуков сигнал. Когато температурата е избрана от приложението, няма индикация на контролния панел, всички LED светлини за температура са изключени и само иконата за Wi-Fi е включена.

## **Фина настройка**

Режимът за избор на фина настройка дава възможност за задаване на температури чрез поднива; всяко температурно ниво има три поднива.

Как се използва функцията за фина настройка:

- Задръжте бутона „Mode“ за 8 секунди, за да влезете в режим на фина настройка. Когато уредът влезе в режима, ще се подаде звуков сигнал и LED светлината на текущото избрано ниво на охлаждане ще мига.
- С кратко натискане на бутона „Mode“ в рамките на 5 секунди фината настройка се увеличава и при всяко натискане се подава звуков сигнал.
- По време на фината настройка LED светлината на избраното ниво на охлаждане е фиксирана, а LED светлината на избраното подниво мига.
- Ако нито един от бутоните не е натиснат в продължение на 3 секунди, системата автоматично излиза от режим на фина настройка. Фината настройка се запазва и LED светлината на избраната температура на хладилника е фиксирана.
- Ако фината настройка бъде активирана отново, настройката ще започне от предходното запазено ниво.

## **Функция „Super Cool“**

Препоръчително е да включите функцията „Super Cool“, ако трябва да съхранявате голямо количество храна (например след покупка). Функцията „Super Cool“ ускорява охлаждането на прясната храна и предпазва вече съхранените продукти от нежелано затопляне. Когато функцията е активирана, температурата на хладилника се задава автоматично на 2 °C.

Как се използва функцията „Super Cool“:

- Функцията може да се активира, като натиснете многократно бутона „Mode“, докато super Cool LED не се включи, или като го изберете от приложението. Ако функцията е активирана, съответната икона на контролния панел ще бъде включена.
- За да излезете от функцията „Super Cool“, отново натиснете бутона „Mode“.
- Функцията „Super Cool“ автоматично завършва след 30 часа работа.
- Когато „Super Cool“ завърши, съответната икона на контролния панел се изключва и предишното зададено ниво на охлаждане се възстановява.

## **Функция „Super Freeze“**

Функцията за супер замразяване ускорява замразяването на прясната храна и предпазва вече съхранените продукти от нежелано затопляне. Ако голямо количество храна трябва да бъде замразено, препоръчително е да включите функцията „Super Freeze“ 24 часа преди това. Когато функцията е активирана, температурата се задава автоматично на -25 °C.

Как се използва функцията „Super Freeze“:

- Функцията може да се стартира само като я изберете от приложението. Ако функцията е активирана, тя ще се покаже от приложението; няма индикация на контролния панел;

- За да излезете от функцията „Super Freeze“, изключете я от приложението;
- Функцията „Super Freeze“ автоматично завършва, когато тя е продължила повече от 50 часа.

### **Режим „Есо“**

Режимът „Есо“ може да се активира, за да се оптимизира работата на уреда, докато се постигне най-доброто съхранение на храни. Когато функцията е активирана, температурата на хладилника се задава автоматично на 5 °C, а на фризера на -18 °C.

Как да използвате режим „Есо“:

- Функцията може да бъде активирана само като я изберете от приложението. Ако функцията е активирана, тя ще се покаже от приложението; няма индикация на контролния панел;
- За да излезете от режим „Есо“, изключете го от приложението; предишната избрана температура ще бъде възстановена;
- Режимът „Есо“ завършва автоматично, когато от контролния панел се избере друга функция.

### **Функция „Holiday“**

Функцията „Holiday“ може да се използва за намаляване на консумацията на енергия на уреда, когато не се използва редовно. Когато функцията е включена, светодиодните индикатори ще бъдат изключени (дори ако вратата е отворена) и хладилникът ще работи в режим на ниска консумация на енергия, докато фризерът ще продължи да работи нормално.

Как се използва функцията „Holiday“:

- Функцията може да бъде активирана само като я изберете от приложението. Ако функцията е активирана, тя ще се покаже от приложението; няма индикация на контролния панел;
- За да излезете от функцията „Holiday“, изключете я от приложението; предишната избрана температура ще бъде възстановена;
- Функцията „Holiday“ автоматично завършва, когато от контролния панел се избере друга функция.

### **Размразяване**

Размразяването на хладилното и фризерното отделение се извършва автоматично: не е необходимо ръчно управление.

### **HCS**

Когато се достигне определено ниво на влага, филтърните влакна HCS се отварят, което води до намаляване на влагата и след това се затварят отново.

### **Демонстрационен режим**

Дръжте вратата на хладилника отворена, натиснете и задръжте бутона за включване/изключване и натиснете пет пъти бутона „SET“. Хладилникът ще влезе в демонстрационен режим. За да излезете от режима, задръжте ключа на вратата и отново натиснете бутона „Mode“ за 5 секунди.



## **Кодове за грешки**

Ако LED светлините на 6 °C мигат, това означава, че е възникнала грешка във вентилатора. Моля, свържете се с отдела за техническа помощ, за да Ви помогнат за решаването на проблема

## ВРЪЗКА С ПРИЛОЖЕНИЕТО

### ПРОЦЕДУРА ЗА СДВОЯВАНЕ В ПРИЛОЖЕНИЕТО

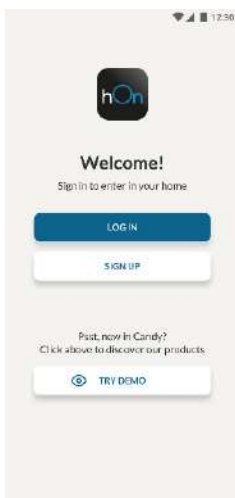
#### Стъпка 1

- Изтеглете приложението hOn от магазините



#### Стъпка 2

- Създайте свой профил в приложението hOn или влезте, ако вече имате такъв



#### Стъпка 3

- Следвайте инструкциите за сдвояване в приложението hOn

## Използване на Wi-Fi

За да активирате Wi-Fi, натиснете продължително бутона „Mode“ за 2 секунди, иконата за Wi-Fi ще се включи и ще се подаде звуков сигнал.

Ако Wi-Fi все още не е конфигурирано, когато хладилникът се включи, той автоматично ще влезе в режим на конфигуриране и ще запази това състояние за 30 минути. За да използвате режим на конфигуриране:

- Натиснете бутона „Mode“ за 2 секунди, но по-малко от 8 секунди, хладилникът влиза в режим на конфигуриране на Wi-Fi и се подава звуков сигнал. Иконата за Wi-Fi започва да мига.
- Следвайте инструкциите в приложението, за да конфигурирате Wi-Fi (вж. по-горе).
- След като Wi-Fi е конфигурирано и връзката е установена, иконата за Wi-Fi е включена и фиксирана.
- След 30 минути без да се извършва никакво действие, Wi-Fi автоматично ще излезе от режима на конфигуриране.
- Ако Wi-Fi вече е конфигурирано, то автоматично ще се свърже, използвайки информацията за конфигурацията.

## Радиомодул - Технически данни

Честота (OFR)	2400 MHz-2843.5 MHz
Честоти на канала	2412...2472 MHz(размер на стъпката 5 MHz)
Максимална мощност(EIRP)	100 mW

Типът радиооборудване е в съответствие с Директивата 2014/53/EU.

## ОБРЪЩАНЕ НА ВРАТИТЕ

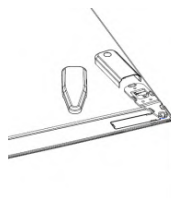
Необходими инструменти:

Електрическа отвертка

1. Свалете капачката на горната панта



2. Развийте горната панта



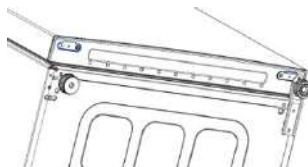
3. Свалете капачката на горната панта (отляво)



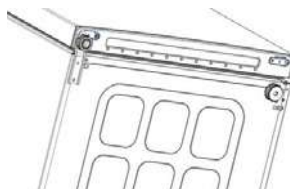
4. Премахнете средната панта



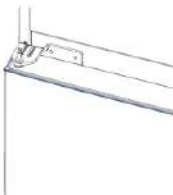
5. Премахнете долната панта



6. Монтирайте крачето на пантата



7. Монтирайте средната панта



8. Монтирайте горната плоскост на пантата



9. Монтирайте горната капачка на пантата

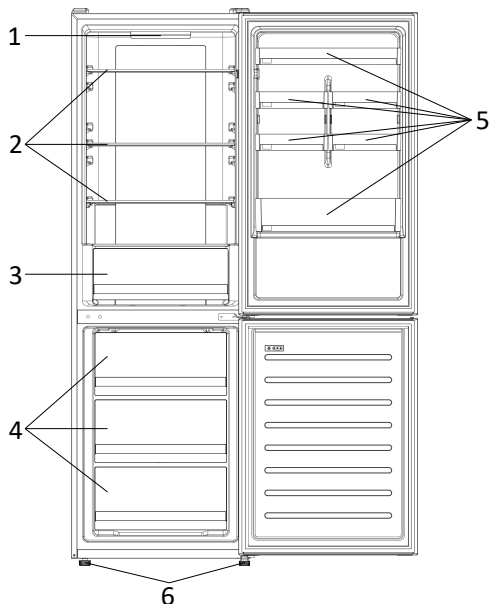


# Shrnutí

---

POPIS VÝROBKU .....	19
Požadavky na místo.....	19
POUŽÍVÁNÍ .....	20
Používání .....	20
Přízpůsobená teplota .....	20
Jemné nastavení .....	21
Funkce Přechlazení .....	21
Funkce Supermrazení.....	21
Režim Eco .....	22
Funkce Dovolena.....	22
Odmrazování.....	22
Režim Demo .....	22
Chybové kódy.....	22
PROPOJENÍ S APLIKACÍ .....	23
POSTUP PÁROVÁNÍ S APLIKACÍ .....	23
Krok 1.....	23
Krok 2.....	23
Krok 3.....	23
Používání Wi-Fi.....	24
ZMĚNA SMĚRU OTVÍRÁNÍ DVEŘÍ .....	25

## POPIS VÝROBKU



1. Ovládací panel a světlo
2. Přemístitelné police
3. Přhrádka na ovoce a zeleninu
4. Zásuvky mrazničky
5. Police na dveřích
6. Vyrovnávací nohy

\* Energeticky nejušpornější konfigurace vyžaduje, aby byly ve spotřebiči nainstalovány přihrádky, schránka na potraviny a police, viz obrázky výše.

\*\* Výše vyobrazené obrázky jsou pouze informativní. Aktuální konfigurace bude záviset na konkrétním fyzickém výrobku nebo prohlášení distributora.

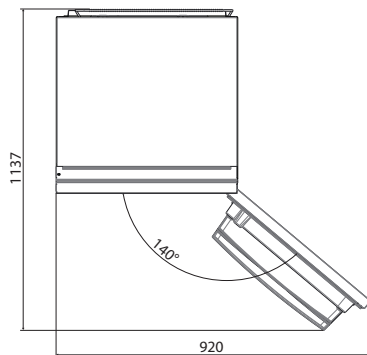
### Požadavky na místo

Musí být možné úplně otevřít dveře, jak je znázorněno na obrázku. Zajistěte dostatek místa pro pohodlné otvírání dveří a zásuvek.

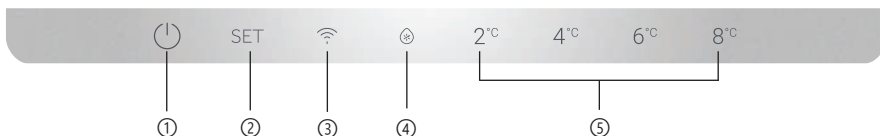
Mezi bočními stěnami výrobku a přilehlými díly dodržujte vzdálenost minimálně 50 mm.

Šířka: min. 920 mm

Hloubka: min. 1137 mm



## POUŽÍVÁNÍ



- ① Tlačítko VYPÍNAČ slouží k zapínání a vypínání spotřebiče.
- ② Tlačítko Mode slouží k nastavování teploty nebo výběru speciálních funkcí.
- ③ Ikona Wi-Fi signalizuje, zda je spotřebič spojen s aplikací.
- ④ Ikona Přechlazení signalizuje, zda byla tato funkce aktivována.
- ⑤ Úrovně teploty ukazují, jaká teplota byla zvolena.

### Používání

- Zapojte spotřebič do zásuvky. Spotřebič se automaticky zapne.
- Teplota se automaticky nastaví na 4 °C v chladničce a -18 °C v mrazničce.
- Chcete-li změnit teplotu, s otevřenými dveřmi chladničky stiskněte tlačítko Mode. Při zvýšení nastavené hodnoty se rozsvítí odpovídající kontrolka. Při každém stisknutí tlačítka Mode a každé změně teploty se ozve zvukový signál.
- V případě výpadku napájení bude obnovena naposledy nastavená úroveň chlazení.
- Chcete-li obnovit výchozí nastavení, při svítící obrazovce držte stisknuté tlačítko TEPLOTA a potom pětkrát během 5 sekund stiskněte tlačítko VYPÍNAČ.
- Za normálních podmínek (na jaře a na podzim) se doporučuje nastavit teplotu na 4 °C. V létě při vysoké teplotě okolí se doporučuje nastavit teplotu na 6~8 °C, aby bylo zaručeno zachování teploty v chladničce a mrazničce a omezila se doba nepřetržitého chodu chladničky. V zimě při nízké teplotě okolí se doporučuje nastavit teplotu na 2~4 °C, aby se zamezilo častému spouštění a zastavování chladničky.

### Přizpůsobená teplota

Aplikace umožňuje přizpůsobit teplotu v prostoru chladničky. Teplotu lze nastavovat s citlivostí 1 °C a v chladničce lze zvolit teplotu od 2 °C do 8 °C. Při každé změně teploty se ozve zvukový signál. Když je teplota vybrána aplikací, ovládací panel nic nesignalizuje, všechny kontrolky teploty jsou zhasnuté a svítí pouze ikona Wi-Fi.



## Jemné nastavení

Režim volby jemného nastavení umožňuje nastavovat teploty po dílčích úrovních; každá úroveň teploty má tři dílčí úrovně.

Jak používat funkci jemného nastavení:

- Na 8 sekund stiskněte tlačítko Mode, abyste vstoupili do režimu volby jemného nastavení. Až spotřebič vstoupí do tohoto režimu, ozve se zvukový signál a bude blikat kontrolka aktuálně zvolené úrovně chlazení.
- Hodnota jemného nastavení se zvyšuje krátkým stisknutím tlačítka Mode během 5 sekund a při každém stisknutí se ozývá zvukový signál.
- Během jemného nastavování svítí kontrolka zvolené úrovně chlazení, zatímco kontrolka zvolené dílčí úrovně bliká.
- Pokud během 3 sekund nestisknete žádné tlačítko, systém automaticky opustí režim volby jemného nastavení. Jemné nastavení se uloží a kontrolka zvolené teploty chladničky bude nepřerušovaně svítit.
- Pokud se znovu aktivuje jemné nastavení, spustí se od dříve uložené úrovně.

## Funkce Přechlazení

Doporučuje se zapínat funkci Přechlazení v případech, že bylo uloženo velké množství potravin (například po nákupu). Funkce Přechlazení urychluje chlazení čerstvých potravin a chrání již uložené zboží před nežádoucím ohřátím. Když je tato funkce aktivována, teplota chladničky se automaticky nastaví na 2 °C.

Jak používat funkci Přechlazení:

- Tuto funkci lze aktivovat opakovaným stisknutím tlačítka Mode, dokud se nerozsvítí kontrolka Přechlazení, nebo z aplikace. Pokud je tato funkce aktivována, rozsvítí se odpovídající ikona na ovládacím panelu.
- Chcete-li ukončit funkci Přechlazení, znovu stiskněte tlačítko Mode.
- Funkce Přechlazení se automaticky ukončí po 30 hodinách chodu.
- Po ukončení funkce Přechlazení zhasne odpovídající ikona na ovládacím panelu a obnoví se dříve nastavená úroveň chlazení.

## Funkce Supermrazení

Funkce Supermrazení urychluje zmrazování čerstvých potravin a chrání již uložené zboží před nežádoucím ohřátím. Jestliže je třeba zmrazit velké množství potravin, doporučuje se zapnout funkci Supermrazení 24 h před použitím. Když je tato funkce aktivována, teplota se automaticky nastaví na -25 °C.

Jak používat funkci Supermrazení:

- Tuto funkci lze spouštět pouze z aplikace. Pokud je tato funkce aktivována, bude se zobrazovat v aplikaci; ovládací panel nic nesignalizuje.
- Chcete-li ukončit funkci Supermrazení, vypněte ji z aplikace.
- Funkce Supermrazení se automaticky ukončí poté, co byla zapnutá déle než 50 hodin.

## **Režim Eco**

Režim Eco lze aktivovat za účelem optimalizace výkonu spotřebiče při zachování nejlepších podmínek uchování potravin. Po aktivaci této funkce se teplota automaticky nastaví na 5 °C v chladničce a -18 °C v mrazničce.

Jak používat režim Eco:

- Tuto funkci lze aktivovat pouze z aplikace. Pokud je tato funkce aktivována, bude se zobrazovat v aplikaci; ovládací panel nic nesignalizuje.
- Chcete-li opustit režim Eco, vypněte ho z aplikace; obnoví se dříve nastavená teplota.
- Režim Eco se automaticky ukončí při zvolení jiné funkce na ovládacím panelu.

## **Funkce Dovolená**

Funkci Dovolená lze používat ke snížení spotřeby, když se spotřebič nepoužívá pravidelně. Když je tato funkce zapnutá, vypnou se světla LED (i když jsou otevřené dveře) a chladnička poběží v režimu nízké spotřeby energie, zatímco mraznička bude nadále normálně fungovat.

Jak používat funkci Dovolená:

- Tuto funkci lze aktivovat pouze z aplikace. Pokud je tato funkce aktivována, bude se zobrazovat v aplikaci; ovládací panel nic nesignalizuje.
- Chcete-li ukončit funkci Dovolená, vypněte ji z aplikace; obnoví se dříve nastavená teplota.
- Funkce Dovolená se automaticky ukončí při zvolení jiné funkce na ovládacím panelu.

## **Odmrazování**

Prostory chladničky a mrazničky se odmrazují automaticky; není nutný žádný ruční zásah.

## **HCS**

Po dosažení určité úrovně vlhkosti se vlákna filtru HCS otevřou, což způsobí snížení vlhkosti a opětovné zavření.

## **Režim Demo**

Nechte dveře chladničky otevřené, stiskněte a podržte tlačítko vypínače a pětkrát stiskněte tlačítko Set. Chladnička přejde do režimu Demo. Chcete-li tento režim opustit, držte stisknutý dveřní spínač a znovu na 5 sekund stiskněte tlačítko Mode.

## **Chybové kódy**

Pokud současně blikají kontrolky 6 °C, znamená to, že došlo k závadě ventilátoru. obraťte se na službu technické pomoci, aby vám pomohla vyřešit problém.

## PROPOJENÍ S APLIKACÍ

### POSTUP PÁROVÁNÍ S APLIKACÍ

#### Krok 1

- Stáhněte si aplikaci hOn z obchodu s aplikacemi



#### Krok 2

- Vytvořte si účet v aplikaci hOn, nebo se přihlaste, pokud již máte účet



#### Krok 3

- Řiďte se pokyny pro párování v aplikaci hOn

## Používání Wi-Fi

Chcete-li aktivovat Wi-Fi, na 2 sekundy stiskněte tlačítko Mode; rozsvítí se ikona Wi-Fi a ozve se zvukový signál.

Jestliže dosud nebyla nakonfigurována síť Wi-Fi, chladnička po zapnutí automaticky vstoupí do režimu konfigurace a zůstane v tomto stavu po dobu 30 minut. Konfigurační režim se používá takto:

- Stiskněte tlačítko Mode na 2 s, ale ne déle než 8 s, chladnička vstoupí do režimu konfigurace Wi-Fi a ozve se zvukový signál. Začne blikat ikona Wi-Fi.
- Nakonfigurujte síť Wi-Fi podle pokynů v aplikaci (viz výše).
- Jakmile je síť Wi-Fi nakonfigurována a naváže se spojení, rozsvítí se ikona Wi-Fi a bude nepřerušovaně svítit.
- Režim konfigurace Wi-Fi se automaticky ukončí po 30 minutách nečinnosti.
- Pokud je již síť Wi-Fi nakonfigurována, spojení se naváže automaticky podle konfiguračních informací.

## Rádlový modul - Technické údaje

Frekvenční rychlost(OFR)	2400 MHz-2843.5 MHz
Frekvence kanálu	2412...2472 MHz(velikost kroku5 MHz)
Maximální výkon(EIRP)	100 mW

Typ rádiového zařízení je v souladu se směrnicí 2014/53/EU.

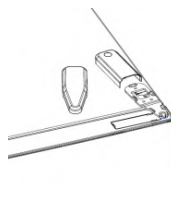
## ZMĚNA SMĚRU OTVÍRÁNÍ DVEŘÍ

Potřebné nářadí: Elektrického šroubováku

1. Odstraňte kryt horního závěsu



2. Odšroubujte horní závěs



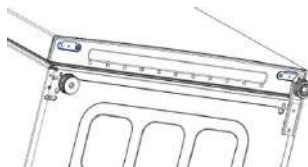
3. Odstraňte kryt horního závěsu (levého)



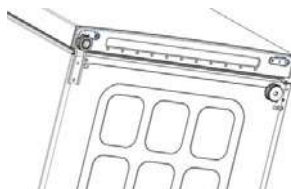
4. Odstraňte prostřední závěs



5. Odstraňte dolní závěs



6. Namontujte nohu závěsu



7. Namontujte prostřední závěs



8. Namontujte desku horního závěsu



9. Namontujte kryt horního závěsu

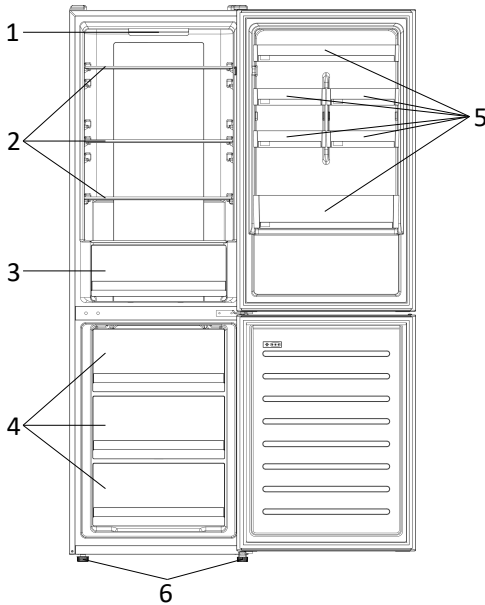


# Oversigt

---

PRODUKTBESKRIVELSE.....	27
Arealkrav .....	27
BRUG .....	28
Brug .....	28
Tilpasset temperatur .....	28
Finjustering.....	29
Super Cool-funktion .....	29
Super Freeze-funktion .....	29
Eco-tilstand .....	30
Feriefunktion .....	30
Afrimning.....	30
Demotilstand .....	30
Fejlkoder .....	30
APP-FORBINDELSE .....	31
FREMGANGSMÅDE VED PARRING I APP .....	31
Trin 1 .....	31
Trin 2 .....	31
Trin 3 .....	31
Wi-Fi-brug.....	32
SKIFT AF DØRENS HÆNGSELSSIDE .....	33

## PRODUKTBESKRIVELSE



1. Kontrolpanel og lys
2. Flytbare hylder
3. Grøntsagsskuffe
4. Fryseskuffer
5. Lågehylder
6. Nivelleringsfødder

\* Den mest energibesparende konfiguration kræver placering af skuffer, madboks og hylder i produktet. Se ovenstående billeder.

\*\* Billederne ovenfor er kun til reference. Den faktiske konfiguration vil afhænge af det fysiske produkt eller erklæring fra distributøren.

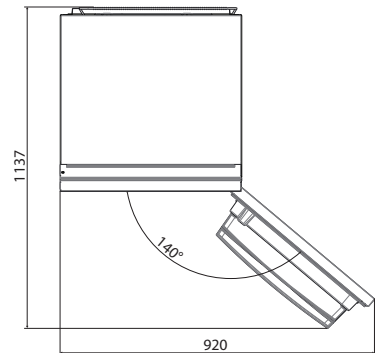
### Pladskrav

Enhedens låge skal kunne åbnes helt som vist. Spar plads nok til nem åbning af låger og skuffer.

Hold en afstand på mindst 50 mm mellem produktets sidevægge og tilstødende dele.

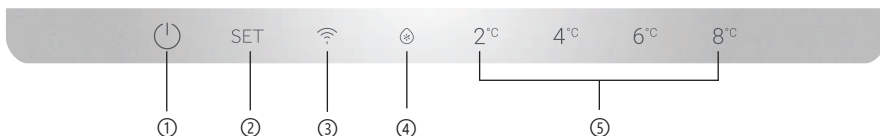
Bredde: min. 920 mm

Dybde: min. 1137 mm





## BRUG



- ① TÆND/SLUK-knap, der bruges til at tænde/slukke for apparatet.
- ② Mode-knap, der bruges til at vælge køleskabstemperatur eller særlige funktioner som.
- ③ Wi-Fi-ikon, viser, om apparatet er tilsluttet appen.
- ④ Super Cool-ikon, viser, om funktionen er aktiveret.
- ⑤ Temperaturniveauer, viser hvilken temperatur der er valgt.

### Brug

- Tilslut apparatet. Apparatet tændes automatisk.
- Temperaturen indstilles automatisk til 4 °C i køleskabet og -18 °C i fryseren.
- Tryk på Mode-tast, når køleskabsdøren er åben, for at ændre temperaturen. Når indstillingen øges, tændes det tilsvarende LED-lys. Der afgives et akustisk signal, hver gang der trykkes på Mode-tasten, og temperaturen ændres.
- I tilfælde af strømsvigt genoprettes det sidste kølniveau.
- For at genoprette standardindstillingen skal man, for tændt skærm, holde knappen TEMP trykket og herefter trykke 5 gang på TÆND/SLUK -knappen indenfor 5 sekunder.
- Under normale driftsforhold (om foråret og efteråret) anbefales det at indstille temperaturen til 4 °C. Om sommeren eller når den omgivende temperatur er høj, anbefales det at indstille temperaturen til 6~8 °C for at garantere køleskabets og fryserens temperaturer og reducere køleskabets kontinuerlige driftstid. Og om vinteren eller når den omgivende temperatur er lav, anbefales det at indstille temperaturen til 2~4 °C for at undgå hyppig start/stop af køleskabet.

### Tilpasset temperatur

Fra appen er det muligt at tilpasse temperaturen i køleskabet. Temperaturen kan indstilles med 1 °C følsomhed, og det er muligt at vælge en temperatur fra 2 °C til 8 °C i køleskabet. Der afgives et akustisk signal, hver gang temperaturen ændres. Når temperaturen er valgt af appen, er der ingen indikation på kontrolpanelet, alle temperatur LED-lysene er slukket, mens kun Wi-Fi-ikonet er tændt.

## Finjustering

Tilstanden til valg af finindstillinger giver mulighed for at indstille temperaturene i underopdelte niveauer. Hvert temperaturniveau har tre underopdelte niveauer.

Sådan bruges finjusteringsfunktionen:

- Tryk på Mode-tasten i 8 sekunder for at gå i finjusteringstilstand. Når apparatet går ind i tilstanden, afgives der et akustisk signal, og LED'en for det aktuelt valgte køleniveau blinker.
- Ved kort tryk på Mode-tasten inden for 5 sekunder øges finjusteringsindstillingen, og ved hvert tryk afgives et akustisk signal.
- Under finjustering er lysdioden på det valgte køleniveau fast, mens lysdioden på det valgte underniveau blinker.
- Hvis der ikke trykkes på nogen tast i 3 sekunder, forlader systemet automatisk valget af finjusteringstilstanden. Finjusteringsindstillingen gemmes, og lysdioden på den valgte køleskabstemperatur lyser konstant.
- Hvis finjusteringen aktiveres igen, starter indstillingen fra det tidligere lagrede niveau.

## Super Cool-funktion

Det foreslås at slå Super Cool-funktionen til, hvis en stor mængde mad skal opbevares (f.eks. efter indkøbet). Super-Cool-funktionen fremskynder kølingen af friske fødevarer og beskytter de varer, der allerede er oplagret, mod uønsket opvarmning. Når funktionen er aktiveret, indstilles køleskabets temperatur automatisk til 2 °C.

Sådan bruges Super Cool-funktionen:

- Funktionen kan aktiveres ved at trykke mange gange på Mode-tasten, indtil Super Cool LED'en er tændt, eller ved at vælge det fra appen. Hvis funktionen er aktiveret, tændes det tilsvarende ikon på kontrolpanelet.
- Tryk på Mode-tasten igen for at afslutte Super Cool-funktionen.
- Super Cool-funktionen slutter automatisk efter 30 timers kørsel.
- Når Super Cool slutter, slukkes det tilsvarende ikon på kontrolpanelet, og det tidligere indstillede køleniveau genoprettes.

## Super Freeze-funktion

Super Freeze-funktionen fremskynder indfrysningen af friske fødevarer og beskytter de varer, der allerede opbevares, mod uønsket opvarmning. Hvis en stor mængde mad skal fryses, anbefales det at indstille Super Freeze-funktionen til 24 timer før brug. Når funktionen er aktiveret, indstilles temperatur automatisk til -25 °C.

Sådan bruges Super Freeze-funktionen:

- Funktionen kan kun startes ved at vælge den fra appen. Hvis funktionen er aktiveret, vil den blive vist i appen. Der er ingen visning på betjeningspanelet.
- Hvis du vil afslutte Super Freeze-funktionen, skal du slukke den i appen.
- Super Freeze-funktionen slutter automatisk, når funktionen har varet i mere end 50 timer.

## **Eco-tilstand**

- Funktionen kan kun aktiveres ved at vælge den i appen. Hvis funktionen er aktiveret, vil den blive vist i appen. Der er ingen visning på betjeningspanelet.
- For at afslutte Eco-tilstanden, skal du slukke for den fra app'en. Den tidligere valgte temperatur vil blive genoprettet.
- Eco-tilstanden slutter automatisk, når en anden funktion vælges i kontrolpanelet.

## **Feriefunktion**

Feriefunktionen kan bruges til at reducere apparatets energiforbrug, når det ikke bruges regelmæssigt. Når funktionen er tændt, er ferieikonet slukket (også selvom lågen er åbnet), og køleskabet vil køre på lavt energiforbrug, mens fryseren kører normalt.

Sådan bruges Ferie-funktionen:

- Funktionen kan kun aktiveres ved at vælge den i appen. Hvis funktionen er aktiveret, vil den blive vist i appen. Der er ingen visning på betjeningspanelet.
- For at afslutte feriefunktionen, skal du slukke for den fra app'en. Den tidligere valgte temperatur vil blive genoprettet.
- Feriefunktionen slutter automatisk, når en anden funktion vælges fra kontrolpanelet.

## **Afrimning**

Optøning af køleskab og fryserum sker automatisk: Ingen manuel betjening er påkrævet.

## **HCS**

Når et vist fugtniveau er nået, åbnes HCS-filterfibrene, hvilket får fugten til at falde og derefter lukkes igen.

## **Demotilstand**

Hold køleskabsdøren, tryk og hold tænd/sluk-knappen nede, og klik på SET-knappen fem gange. Køleskabet vil gå i Demo-tilstand. For at afslutte tilstanden skal du holde dørkontakten nede og trykke igen på Mode-knappen i 5 sekunder.

## **Fejlkoder**

Hvis 6 °C LED-lyset blinker, betyder det, at der er opstået en ventilatorfejl. Kontakt venligst teknisk assistance, så de kan hjælpe med at løse problemet

## APP-FORBINDELSE

### FREM GANGSMÅDE VED PARRING I APP

#### Trin 1

- Download hOn-appen i butikkerne



#### Trin 2

- Opret din konto i hOn-app'en eller log ind, hvis du allerede har en konto



#### Trin 3

- Følg parringsvejledningen i hOn-app'en

## Wi-Fi-brug

For at aktivere Wi-Fi skal du trykke længe på Mode-tast i 2 sekunder. Wi-Fi-ikonet tændes, og der afgives et akustisk signal.

Hvis Wi-Fi ikke er konfigureret endnu, når køleskabet tændes, vil det automatisk gå i konfigurationstilstand og beholde denne status i 30 minutter. Sådan bruges konfigurationstilstanden:

- Tryk på Mode-tast i 2 sekunder, men mindre end 8 sekunder. Køleskabet går ind i Wi-Fi-konfigurationstilstand, og der afgives et akustisk signal. Wi-Fi-ikonet begynder at blinke.
- Følg instruktionerne i app'en for at konfigurere Wi-Fi (se ovenfor).
- Når Wi-Fi er konfigureret og forbindelsen etableret, er Wi-Fi-ikonet tændt og rettet.
- Efter 30 minutter uden at udføre nogen operation vil Wi-Fi automatisk forlade konfigurationstilstanden.
- Hvis Wi-Fi allerede er konfigureret, vil det automatisk genoprette forbindelse igen i henhold til konfigurationsoplysningerne.

## Radio-modul - Tekniske data

Frekvensrate (OFR)	2400 MHz-2843.5 MHz
Kanalfrekvenser	2412...2472 MHz(trinstørrelse5 MHz)
Maksimal effekt(EIRP)	100 mW

Radioudstyrstypen er i overensstemmelse med direktivet 2014/53/EU.

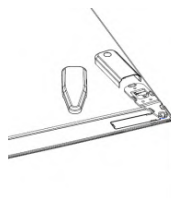
## SKIFT AF DØRENS HÆNGSELSSIDE

Nødvendigt værktøj: El skruetrækker

1. Fjern det øverste hængselsdæksel



2. Skru det øverste hængsel af



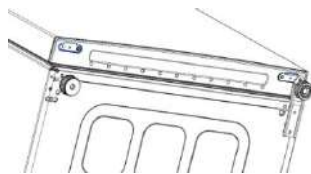
3. Fjern det øverste hængselsdæksel (venstre)



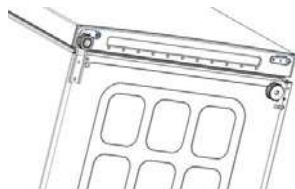
4. Fjern midterste hængsel



5. Fjern nedre hængsel



6. Monter hængselsfod



7. Monter midterste hængsel



8. Monter den øverste hængselsplade



9. Monter det øverste hængseldæksel



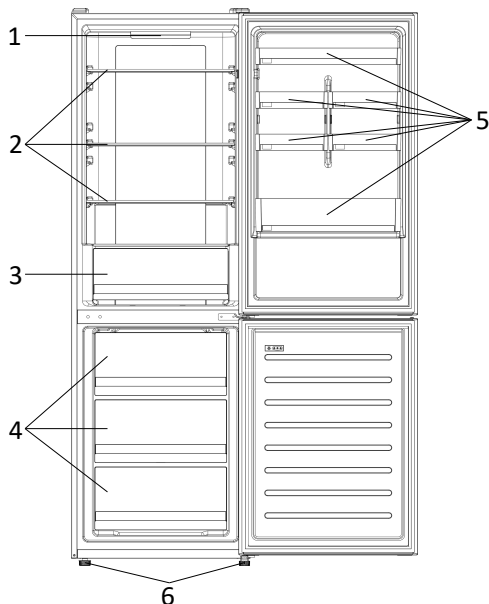
# Zusammenfassung

---

PRODUKTBESCHREIBUNG .....	35
Platzbedarf .....	35
NUTZUNG .....	36
Nutzung .....	36
Benutzerdefinierte Temperatur .....	36
Feinabstimmung .....	37
Funktion „Super Cool“ .....	37
Super Freeze-Funktion .....	37
Eco-Modus .....	37
Urlaubsfunktion .....	38
Abtauen .....	38
Demomodus .....	38
Fehlercodes .....	38
VERBINDUNG DER APP .....	39
KOPPELUNGSVORGANG IN DER APP .....	39
Schritt 1 .....	39
Schritt 2 .....	39
Schritt 3 .....	39
Wi-Fi-Funktion .....	40
WECHSELN DER TÜRAUFHÄNGUNG .....	41



## PRODUKTBESCHREIBUNG



1. Bedienfeld und Licht
2. Bewegliche Einlegeböden
3. Crisper-Schublade
4. Tiefkühlschrankschubladen
5. Türfächer
6. Stellfüße

\* Die energiesparendste Konfiguration erfordert den Einsatz von Schubladen, Lebensmittelboxen und Regalböden im Produkt, siehe die obigen Bilder.

\*\* Die Bilder oben dienen nur als Referenz. Die tatsächliche Konfiguration hängt vom tatsächlichen Produkt oder von den Angaben des Händlers ab.

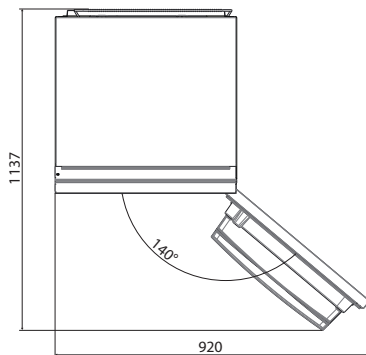
### Platzbedarf

Die Tür des Gerätes muss, wie abgebildet, vollständig geöffnet werden können. Es muss genügend Platz zum bequemen Öffnen der Türen und Schubladen vorhanden sein.

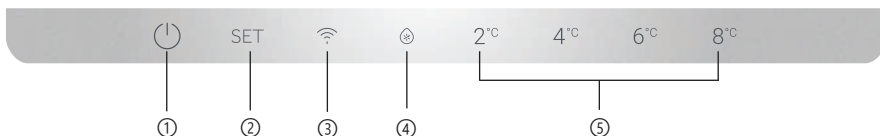
Zwischen den Seitenwänden des Produkts und angrenzenden Teilen einen Abstand von mindestens 50 mm einhalten.

Breite: min. 920 mm

Tiefe: min. 1137 mm



## NUTZUNG



- ① Die ON/OFF-Taste dient zum Ein- und Ausschalten des Geräts.
- ② Die Mode-Taste dient zur Auswahl der Kühlschranktemperatur oder der Sonderfunktionen.
- ③ Das Wi-Fi-Symbol zeigt an, ob das Gerät mit der App verbunden ist.
- ④ Das Super Cool-Symbol zeigt an, ob die Funktion aktiviert ist.
- ⑤ Die Temperaturstufen zeigen die ausgewählte Temperatur an.

### Nutzung

- Stecken Sie den Stecker des Geräts ein. Das Gerät schaltet sich automatisch ein.
- Die Temperatur wird automatisch auf 4 °C im Kühlschrank und -18 °C im Gefrierschrank eingestellt.
- Um die Temperatur zu ändern, drücken Sie bei geöffneter Kühlschranktür die Mode-Taste. Wenn sich die Einstellung erhöht, leuchtet die entsprechende LED auf. Ein akustisches Signal ertönt bei jedem Drücken der Mode-Taste und bei jeder Temperaturänderung.
- Bei einem Stromausfall wird die zuletzt eingestellte Kühlstufe wiederhergestellt.
- Um die Standardeinstellung wiederherzustellen, halten Sie die TEMP-Taste bei beleuchtetem Display gedrückt, und drücken Sie die ON/OFF-Taste innerhalb von fünf Sekunden fünfmal.
- Unter normalen Betriebsbedingungen (im Frühjahr und Herbst) wird empfohlen, die Temperatur auf 4 °C einzustellen. Im Sommer oder bei hohen Umgebungstemperaturen wird empfohlen, die Temperatur auf 6~8 °C einzustellen, um die Kühl- und Gefrierraumtemperaturen zu gewährleisten und die Dauerbetriebszeit des Kühlschranks zu reduzieren; und im Winter oder bei niedrigen Umgebungstemperaturen wird empfohlen, die Temperatur auf 2~4 °C einzustellen, um zu vermeiden, dass der Kühlschrank häufig anläuft und wieder anhält.

### Benutzerdefinierte Temperatur

Die Temperatur des Kühlschranks kann über die App angepasst werden. Die Temperatur kann mit einer Empfindlichkeit von 1 °C eingestellt werden und es ist möglich, eine Temperatur von 2 °C bis 8 °C im Kühlschrank auszuwählen. Bei jeder Temperaturänderung ertönt ein akustisches Signal. Wenn die Temperatur über die App ausgewählt wird, gibt es keine Anzeige auf dem Bedienfeld, alle Temperatur-LEDs sind aus und nur das Wi-Fi-Symbol ist an.

## Feinabstimmung

Der Auswahlmodus für die Feinabstimmung bietet die Möglichkeit, die Temperaturen in Unterstufen einzustellen; jede Temperaturstufe hat drei Unterstufen.

So verwenden Sie die Feinabstimmungsfunktion:

- Drücken Sie die Mode-Taste 8 Sekunden lang, um in den Auswahlmodus für die Feinabstimmung zu gelangen. Wenn das Gerät in den Modus wechselt, ertönt ein akustisches Signal und die LED der aktuell gewählten Kühlstufe blinkt.
- Durch kurzes Drücken der Mode-Taste innerhalb von 5 Sekunden erhöht sich die Feinabstimmung, wobei bei jedem Drücken ein akustisches Signal ertönt.
- Während der Feinabstimmung ist die LED der gewählten Kühlstufe an, während die LED der gewählten Unterstufe blinkt.
- Wenn 3 Sekunden lang keine Taste gedrückt wird, verlässt das System automatisch den Auswahlmodus für die Feinabstimmung. Die Einstellung der Feinabstimmung wird gespeichert und die LED der gewählten Kühlschranktemperatur bleibt an.
- Wenn die Feinabstimmung erneut aktiviert wird, beginnt die Einstellung mit dem zuvor gespeicherten Wert.

## Funktion „Super Cool“

Es wird empfohlen, die Super Cool-Funktion einzuschalten, wenn eine große Menge an Lebensmitteln gelagert werden soll (z. B. nach dem Einkauf). Die Super-Cool-Funktion beschleunigt die Abkühlung frischer Lebensmittel und schützt die bereits gelagerte Ware vor unerwünschter Erwärmung. Wenn die Funktion aktiviert ist, wird die Temperatur des Kühlschranks automatisch auf 2 °C eingestellt.

So verwenden Sie die Super Cool-Funktion:

- Die Funktion kann durch mehrmaliges Drücken der Mode-Taste aktiviert werden, bis die Super Cool-LED leuchtet oder bis sie in der App ausgewählt wurde. Wenn die Funktion aktiviert ist, wird das entsprechende Symbol auf dem Bedienfeld eingeschaltet.
- Um die Super Cool-Funktion zu verlassen, drücken Sie erneut die Mode-Taste.
- Die Super Cool-Funktion endet automatisch nach 30 Betriebsstunden.
- Wenn die Super Cool-Funktion endet, erlischt das entsprechende Symbol auf dem Bedienfeld und die zuvor eingestellte Kühlstufe wird eingestellt.

## Super Freeze-Funktion

Die Super Freeze-Funktion beschleunigt das Einfrieren frischer Lebensmittel und schützt die bereits gelagerte Ware vor unerwünschter Erwärmung. Wenn eine große Menge an Lebensmitteln eingefroren werden soll, empfiehlt es sich, die Super Freeze-Funktion 24 Stunden vor der Verwendung einzuschalten. Wenn die Funktion aktiviert ist, wird die Temperatur automatisch auf -25 °C eingestellt.

So verwenden Sie die Super Freeze-Funktion:

- Die Funktion kann nur durch Auswahl in der App gestartet werden. Wenn die Funktion aktiviert ist, wird sie von der App angezeigt; es gibt keine Anzeige auf dem Bedienfeld.
- Um die Super Freeze-Funktion zu beenden, schalten Sie sie in der App aus.
- Die Super Freeze-Funktion endet automatisch, wenn die Funktion länger als 50 Stunden gedauert hat.

## Eco-Modus

Der Eco-Modus kann aktiviert werden, um die Leistung des Geräts zu optimieren und gleichzeitig die beste Lagerung von Lebensmitteln zu erreichen. Wenn die Funktion aktiviert ist, wird die Temperatur automatisch auf 5 °C im Kühlschrank und -18 °C im Gefrierschrank eingestellt.

So verwenden Sie den Eco-Modus:

- Die Funktion kann nur durch Auswahl in der App aktiviert werden. Wenn die Funktion

- aktiviert ist, wird sie von der App angezeigt; es gibt keine Anzeige auf dem Bedienfeld.
- Um den Eco-Modus zu beenden, schalten Sie ihn über die App aus; die zuvor gewählte Temperatur wird dann wiederhergestellt.
- Der Eco-Modus wird automatisch beendet, wenn eine andere Funktion über das Bedienfeld ausgewählt wird.

### **Urlaubsfunktion**

Die Urlaubsfunktion kann verwendet werden, um den Energieverbrauch des Geräts zu reduzieren, wenn es nicht regelmäßig benutzt wird. Wenn die Funktion eingeschaltet ist, sind die LED-Leuchten aus (auch wenn die Tür geöffnet ist) und der Kühlschrank ist aus, während der Gefrierschrank normal weiterarbeitet.

So verwenden Sie die Urlaubsfunktion:

- Die Funktion kann nur durch Auswahl in der App aktiviert werden. Wenn die Funktion aktiviert ist, wird sie von der App angezeigt; es gibt keine Anzeige auf dem Bedienfeld.
- Um die Urlaubsfunktion zu beenden, schalten Sie ihn über die App aus; die zuvor gewählte Temperatur wird dann wiederhergestellt.
- Die Urlaubsfunktion wird automatisch beendet, wenn eine andere Funktion über das Bedienfeld ausgewählt wird.

### **Abtauen**

Das Abtauen des Kühl- und Gefrierschranks erfolgt automatisch, es ist keine manuelle Tätigkeit erforderlich.

### **HCS**

Bei Erreichen eines bestimmten Feuchtigkeitsniveaus öffnen sich die HCS-Filterfasern, wodurch die Feuchtigkeit abnimmt und schließen sich dann wieder.

### **Demomodus**

Lassen Sie die Kühlschranktür offen, halten Sie die EIN/AUS-Taste gedrückt, und drücken Sie die SET-Taste fünfmal. Der Kühlschrank wechselt in den Demomodus. Um den Modus zu verlassen, halten Sie den Türschalter gedrückt, und drücken Sie erneut fünf Sekunden lang die Modustaste.

### **Fehlercodes**

Wenn die LED-Leuchte 6 °C blinkt, bedeutet dies, dass ein Lüfterfehler aufgetreten ist. Bitte wenden Sie sich an den technischen Kundendienst, um das Problem zu beheben.

## VERBINDUNG DER APP

### KOPPELUNGSVORGANG IN DER APP

#### Schritt 1

- Laden Sie die hOn-App aus den Stores herunter.



#### Schritt 2

- Erstellen Sie Ihr Konto in der hOn-App oder melden Sie sich an, wenn Sie bereits ein Konto haben.



#### Schritt 3

- Folgen Sie den Kopplungsanweisungen in der hOn-App.

## Wi-Fi-Funktion

Um die Wi-Fi-Funktion zu aktivieren, halten Sie die Mode-Taste 2 Sekunden lang gedrückt, das Wi-Fi-Symbol leuchtet auf und ein akustisches Signal ertönt.

Wenn das Wi-Fi noch nicht konfiguriert wurde, geht der Kühlschrank beim Einschalten automatisch in den Konfigurationsmodus über und behält diesen Status 30 Minuten lang bei. So verwenden Sie den Konfigurationsmodus:

- Drücken Sie die Mode-Taste 2 bis 8 Sekunden lang, der Kühlschrank geht in den Wi-Fi-Konfigurationsmodus über und ein akustisches Signal ertönt. Das Wi-Fi-Symbol beginnt zu blinken.
- Folgen Sie den Anweisungen in der App, um das Wi-Fi zu konfigurieren (siehe oben).
- Sobald das Wi-Fi konfiguriert und die Verbindung hergestellt ist, leuchtet das Wi-Fi-Symbol permanent.
- Nach 30 Minuten ohne Bedienung verlässt das Wi-Fi automatisch den Konfigurationsmodus.
- Wenn das Wi-Fi bereits konfiguriert wurde, wird die Verbindung automatisch entsprechend der Konfigurationsinformationen wiederhergestellt.

## Funkmodul - Technische Daten

Frequenzrate (OFR)	2400 MHz-2843.5 MHz
Kanalfrequenzen	2412...2472 MHz(Schrittlänge 5 MHz)
Maximale Leistung(EIRP)	100 mW

Der Funkgerätetyp entspricht der Richtlinie 2014/53/EU.

## WECHSELN DER TÜRAUFHÄNGUNG

**Benötigte Werkzeuge:** Elektroschrauber

1. Die Abdeckung des obersten Scharniers entfernen.



2. Schrauben Sie das oberste Scharnier ab.



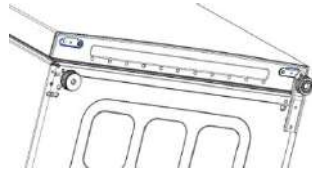
3. Entfernen Sie die obere Scharnierabdeckung (links).



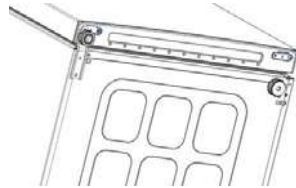
4. Mittleres Scharnier entfernen.



5. Unteres Scharnier entfernen.



6. Scharnierfuß montieren.



7. Mittleres Scharnier montieren.



8. Obere Scharnierplatte montieren.



9. Obere Scharnierabdeckung aufsetzen.



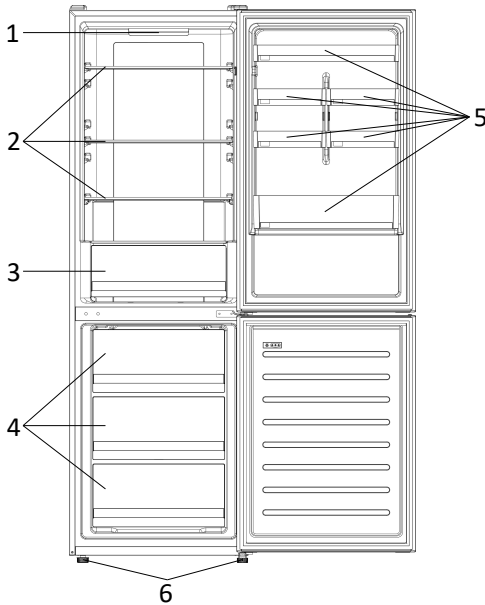


# Περίληψη

---

ΠΕΡΙΓΡΑΦΗ ΠΡΟΪΟΝΤΟΣ.....	43
Απαιτήσεις χώρου.....	43
ΧΡΗΣΗ.....	44
Χρήση .....	44
Προσαρμοσμένη θερμοκρασία .....	44
Ιδανική μικρορύθμιση.....	45
Λειτουργία Super-Cool.....	45
Λειτουργία Super Freeze.....	46
Eco (οικολογική) λειτουργία.....	46
Λειτουργία για Ημέρες διακοπών .....	46
Απόψυξη.....	46
Λειτουργία επίδειξης.....	48
Κωδικοί σφαλμάτων .....	48
ΣΥΝΔΕΣΗ ΕΦΑΡΜΟΓΗΣ .....	48
ΚΑΤΑ ΤΗ ΔΙΑΔΙΚΑΣΙΑ ΣΥΝΔΕΣΗΣ ΕΦΑΡΜΟΓΗΣ .....	48
Βήμα 1 .....	48
Βήμα 2 .....	48
Βήμα 3 .....	48
Χρήση Wi-Fi .....	49
ΑΝΑΣΤΡΕΨΙΜΟΤΗΤΑ ΠΟΡΤΑΣ.....	50

## ΠΕΡΙΓΡΑΦΗ ΠΡΟΪΟΝΤΟΣ



1. Πίνακας ελέγχου και λυχνία
2. Κινητά ράφια
3. Συρτάρι φρούτων και λαχανικών
4. Συρτάρια κατάψυξης
5. Ράφια πόρτας ψυγείου
6. Επιπεδότητα (αλφάδιασμα) ποδιών

\* Η πιο σωστή τακτική για την εξοικονόμηση ενέργειας απαιτεί την τοποθέτηση συρταριών, δοχείων για τα τρόφιμα και ραφιών στο προϊόν, παρακαλούμε ανατρέξτε στις παραπάνω εικόνες.

\*\* Οι παραπάνω εικόνες είναι μόνο για αναφορά. Η πραγματική ρύθμιση παραμέτρων θα εξαρτηθεί από το φυσικό προϊόν ή από τη δήλωση του διανομέα.

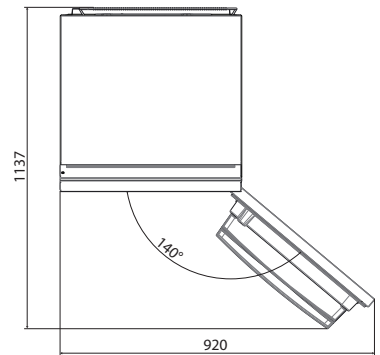
### Απαιτήσεις χώρου

Η πόρτα της μονάδας πρέπει να μπορεί να ανοίγει πλήρως όπως φαίνεται. Να υπάρχει αρκετός ελεύθερος χώρος για άνετο άνοιγμα των θυρών και των συρταριών.

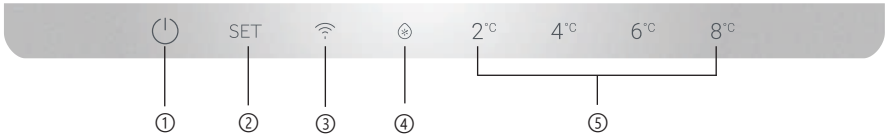
Διατηρήστε απόσταση τουλάχιστον 50 mm μεταξύ των πλευρικών τοιχωμάτων του προϊόντος και των παρακείμενων εξαρτημάτων.

Πλάτος: ελάχιστο 920 mm

Βάθος: ελάχιστο 1137 mm



## ΧΡΗΣΗ



- ① Πλήκτρο ΕΝΕΡΓΟΠΟΙΗΣΗ/ΑΠΕΝΕΡΓΟΠΟΙΗΣΗ, που χρησιμοποιείται για την ενεργοποίηση/απενεργοποίηση της συσκευής.
- ② Πλήκτρο Mode, που χρησιμοποιείται για την επιλογή της θερμοκρασίας κατάψυξης ή των ειδικών λειτουργιών όπως.
- ③ Εικονίδιο Wi-Fi, δείχνει αν η συσκευή είναι συνδεδεμένη στην εφαρμογή.
- ④ Εικονίδιο Super Cool, που δείχνει αν η λειτουργία είναι ενεργοποιημένη.
- ⑤ Επίπεδα θερμοκρασίας, δείχνουν ποια είναι η επιλεγμένη θερμοκρασία.

### Χρήση

- Συνδέστε τη συσκευή. Η συσκευή θα ενεργοποιηθεί αυτόματα.
- Η θερμοκρασία θα οριστεί αυτόματα στους 4° C στο ψυγείο και στους -18° C στην κατάψυξη.
- Για να αλλάξετε τη θερμοκρασία, με την πόρτα του ψυγείου ανοιχτή, πατήστε το πλήκτρο Mode. Όταν αυξηθεί η ρύθμιση, θα ανάψει η αντίστοιχη λυχνία LED. Ένα ακουστικό σήμα ακούγεται κάθε φορά που πατάτε το πλήκτρο Mode και αλλάζει η θερμοκρασία.
- Σε περίπτωση απώλειας ισχύος, θα επανέλθει στο τελευταίο ρυθμισμένο επίπεδο στάθμης ψύξης.
- Για να επαναφέρετε την προεπιλεγμένη ρύθμιση, στην φωτισμένη οθόνη, κρατήστε πατημένο το κουμπί ΘΕΡΜΟΚΡΑΣΙΑ και, εν συνεχεία, πατήστε το κουμπί ΕΝΕΡΓΟΠΟΙΗΣΗ/ΑΠΕΝΕΡΓΟΠΟΙΗΣΗ 5 φορές για 5 δευτερόλεπτα.
- Υπό κανονικές συνθήκες λειτουργίας (την άνοιξη και το φθινόπωρο), συνιστάται να ρυθμίσετε τη θερμοκρασία στους 4° C. Το καλοκαίρι ή όταν η θερμοκρασία περιβάλλοντος είναι υψηλή, συνιστάται να ρυθμίσετε τη θερμοκρασία στους 6~8° C, ούτως ώστε να εξασφαλιστούν οι θερμοκρασίες του ψυγείου και του καταψύκτη και να μειωθεί ο συνεχής χρόνος λειτουργίας του ψυγείου. Τον χειμώνα ή όταν η θερμοκρασία περιβάλλοντος είναι χαμηλή, συνιστάται να ρυθμίσετε τη θερμοκρασία στους 2~4° C ώστε να αποφύγετε τη συχνή εκκίνηση/διακοπή του ψυγείου.

### Προσαρμοσμένη θερμοκρασία

Από την εφαρμογή, είναι δυνατή η προσαρμογή της θερμοκρασίας του διαμερίσματος ψυγείου. Η θερμοκρασία μπορεί να ρυθμιστεί με μια ανοχή 1°C και είναι δυνατή η επιλογή θερμοκρασίας από 2° C έως 8° C στο ψυγείο. Ένα ακουστικό σήμα ακούγεται κάθε φορά που αλλάζει η θερμοκρασία. Όταν η θερμοκρασία είναι επιλεγμένη από την εφαρμογή, δεν υπάρχει ένδειξη στον πίνακα ελέγχου, όλες οι λυχνίες LED θερμοκρασίας είναι απενεργοποιημένες, ενώ μόνο το εικονίδιο Wi-Fi είναι ενεργοποιημένο.

## Ιδανική μικρορύθμιση

Ο τρόπος επιλογής μικρορύθμισης δίνει τη δυνατότητα να ρυθμιστούν οι θερμοκρασίες κατά υποεπίπεδο - το κάθε δε επίπεδο θερμοκρασίας έχει τρία υποεπίπεδα.

Πώς να χρησιμοποιήσετε τη λειτουργία μικρορύθμισης:

- Πατήστε το πλήκτρο Mode για 8 δευτερόλεπτα για να μεταβείτε στη λειτουργία επιλογής μικρορύθμισης. Όταν η συσκευή εισέρχεται σε λειτουργία, ακούγεται ένα ακουστικό σήμα και αναβοσβήνει η λυχνία LED του τρέχοντος επιλεγμένου επιπέδου ψύξης.
- Με σύντομο πάτημα του πλήκτρου Mode μέσα σε 5 δευτερόλεπτα, αυξάνεται η ρύθμιση ρύθμισης μικρορύθμισης και, σε κάθε πάτημα, δημιουργείται ένα ακουστικό σήμα.
- Κατά τη διάρκεια της ρύθμισης, η λυχνία LED του επιλεγμένου επιπέδου ψύξης είναι σταθερή, ενώ η λυχνία LED του επιλεγμένου υποεπίπεδου αναβοσβήνει.
- Εάν δεν πατηθεί κανένα πλήκτρο για 3 δευτερόλεπτα, το σύστημα εξέρχεται αυτόματα από τη λειτουργία επιλογής μικρορύθμισης. Η ρύθμιση μικρορύθμισης αποθηκεύεται και η λυχνία LED της επιλεγμένης θερμοκρασίας ψυγείου είναι σταθερή.
- Εάν ενεργοποιηθεί ξανά η μικρορύθμιση, η ρύθμιση θα ξεκινήσει από το ίδιο επίπεδο στο οποίο είχε αποθηκευτεί προηγουμένως.

## Λειτουργία Super-Cool

Προτείνεται να ενεργοποιήσετε τη λειτουργία Super Cool εάν πρέπει να αποθηκευτεί μεγάλη ποσότητα τροφίμων (για παράδειγμα μετά αγορά προμηθειών). Η λειτουργία Super-Cool επιταχύνει την ψύξη των φρέσκων τροφίμων και προστατεύει τα προϊόντα που έχουν ήδη αποθηκευτεί από την ανεπιθύμητη θέρμανση. Όταν ενεργοποιηθεί η λειτουργία, η θερμοκρασία του ψυγείου ορίζεται αυτόματα στους 2° C.

Πώς να χρησιμοποιήσετε τη λειτουργία Super Cool:

- Η λειτουργία μπορεί να ενεργοποιηθεί πατώντας πολλές φορές το πλήκτρο Mode μέχρι να ΕΝΕΡΓΟΠΟΙΗΘΕΙ η Λυχνία LED Super Cool ή επιλέγοντας την από την εφαρμογή. Εάν η λειτουργία είναι ενεργοποιημένη, το αντίστοιχο εικονίδιο στον πίνακα ελέγχου θα ενεργοποιηθεί.
- Για να βγείτε από τη λειτουργία Super Cool, πατήστε ξανά το πλήκτρο Mode.
- Η λειτουργία Super Cool τελειώνει αυτόματα μετά από 30 ώρες λειτουργίας.
- Όταν τελειώσει η λειτουργία Super Cool, το αντίστοιχο εικονίδιο του πίνακα ελέγχου απενεργοποιείται και το επίπεδο ψύξης που είχε ρυθμιστεί προηγουμένως αποκαθίσταται.

## **Λειτουργία Super Freeze**

Η λειτουργία super freezing επιταχύνει την κατάψυξη των φρέσκων τροφίμων και προστατεύει τα προϊόντα που έχουν ήδη αποθηκευτεί από την ανεπιθύμητη θέρμανση. Εάν μια μεγάλη ποσότητα τροφής πρέπει να καταψυχθεί, συνιστάται να ρυθμίσετε τη λειτουργία Super Freeze πριν από 24h πριν από τη χρήση. Όταν ενεργοποιηθεί η λειτουργία, η θερμοκρασία ορίζεται αυτόματα στους  $-25^{\circ}\text{C}$ .

Πώς να χρησιμοποιήσετε τη λειτουργία Super Freeze:

- Η λειτουργία μπορεί να ξεκινήσει μόνο με την επιλογή της από την εφαρμογή. Εάν η λειτουργία είναι ενεργοποιημένη, θα εμφανιστεί από την εφαρμογή - δεν υπάρχει ένδειξη στον πίνακα ελέγχου.
- Για έξοδο από τη λειτουργία Super Freeze, απενεργοποιήστε την από την εφαρμογή.
- Η λειτουργία Super Freeze τερματίζεται αυτόματα όταν η λειτουργία έχει διαρκέσει περισσότερο από 50 ώρες.

## **Eco (οικολογική) λειτουργία**

Η λειτουργία Eco μπορεί να ενεργοποιηθεί για τη βελτιστοποίηση της απόδοσης της συσκευής, ενώ επιτυγχάνεται η καλύτερη αποθήκευση τροφίμων. Όταν ενεργοποιηθεί η λειτουργία, η θερμοκρασία ορίζεται αυτόματα στους  $5^{\circ}\text{C}$  στο ψυγείο και στους  $-18^{\circ}\text{C}$  στην κατάψυξη.

Τρόπος χρήσης της λειτουργίας Eco:

- Η λειτουργία μπορεί να ενεργοποιηθεί μόνο με την επιλογή της από την εφαρμογή. Εάν η λειτουργία είναι ενεργοποιημένη, θα εμφανιστεί από την εφαρμογή - δεν υπάρχει ένδειξη στον πίνακα ελέγχου.
- Για έξοδο από τη λειτουργία Eco, απενεργοποιήστε την από την εφαρμογή - η θερμοκρασία που είχε επιλεγεί προηγουμένως θα αποκατασταθεί.
- Η λειτουργία Eco τερματίζεται αυτόματα όταν επιλέγεται μια άλλη λειτουργία από τον πίνακα ελέγχου.

## **Λειτουργία για Ημέρες Διακοπών**

Η Λειτουργία κατά τις Διακοπές μπορεί να χρησιμοποιηθεί για τη μείωση της κατανάλωσης ενέργειας της συσκευής, όταν δεν χρησιμοποιείται τακτικά. Όταν η λειτουργία είναι ενεργοποιημένη, τα φώτα LED θα σβήσουν (ακόμα και αν η πόρτα είναι ανοιχτή) και το ψυγείο θα λειτουργεί σε κατάσταση λειτουργία χαμηλής κατανάλωσης ενέργειας, ενώ ο καταψύκτης θα συνεχίσει να λειτουργεί κανονικά.

Πώς να χρησιμοποιήσετε τη λειτουργία Ημέρες διακοπών:

- Η λειτουργία μπορεί να ενεργοποιηθεί μόνο με την επιλογή της από την εφαρμογή. Εάν η λειτουργία είναι ενεργοποιημένη, θα εμφανιστεί από την εφαρμογή - δεν υπάρχει ένδειξη στον πίνακα ελέγχου.
- Για να κλείσετε τη λειτουργία Διακοπών, απενεργοποιήστε την από την εφαρμογή - η θερμοκρασία που είχε επιλεγεί προηγουμένως θα αποκατασταθεί.
- Η λειτουργία Διακοπών τερματίζεται αυτόματα όταν επιλέγεται μια άλλη συνάρτηση από τον πίνακα ελέγχου.

## **Απόψυξη**

Η απόψυξη των διαμερισμάτων ψυγείου και κατάψυξης γίνεται αυτόματα: δεν απαιτείται χειροκίνητη λειτουργία.

## **HCS**

Όταν επιτευχθεί ένα ορισμένο επίπεδο υγρασίας, οι ίνες φίλτρου HCS ανοίγουν προκαλώντας μείωση της υγρασίας και στη συνέχεια κλείνουν ξανά.

## **Λειτουργία επίδειξης**

Κρατώντας πατημένο τον διακόπτη της πόρτας μέσα στο ψυγείο, αν το πλήκτρο Mode πατηθεί για 5 δευτερόλεπτα, το ψυγείο θα εισέλθει στη λειτουργία επίδειξης. Για να βγείτε από τη λειτουργία, κρατήστε το πάτημα του διακόπτη της πόρτας και πατήστε ξανά το πλήκτρο Mode για 5 δευτερόλεπτα.

## **Κωδικοί σφαλμάτων**

Εάν οι λυχνίες LED του 6 °C αναβοσβήνουν όλες ταυτόχρονα, αυτό σημαίνει ότι υπήρξε ένα σφάλμα στον ανεμιστήρα. Παρακαλούμε επικοινωνήστε με την τεχνική βοήθεια για να βοηθήσει στην επίλυση του προβλήματος

## ΣΥΝΔΕΣΗ ΕΦΑΡΜΟΓΗΣ ΚΑΤΑ ΤΗ ΔΙΑΔΙΚΑΣΙΑ ΣΥΝΔΕΣΗΣ ΕΦΑΡΜΟΓΗΣ

### Βήμα 1

- Κατεβάστε την εφαρμογή hOn στους σχετικούς χώρους



### Βήμα 2

- Δημιουργήστε το λογαριασμό σας στην εφαρμογή hOn ή συνδεθείτε εάν έχετε ήδη λογαριασμό



### Βήμα 3

- Ακολουθήστε τις οδηγίες σύζευξης της εφαρμογής hOn

## Χρήση Wi-Fi

Για να ενεργοποιήσετε το Wi-Fi, πατήστε παρατεταμένα το πλήκτρο Mode για 2 δευτερόλεπτα, το εικονίδιο Wi-Fi θα ενεργοποιηθεί και θα ακουστεί ένα ακουστικό σήμα.

Εάν το Wi-Fi δεν έχει ρυθμιστεί ακόμα, όταν το ψυγείο ενεργοποιείται, θα εισέλθει αυτόματα στη λειτουργία διαμόρφωσης και θα διατηρήσει αυτήν την κατάσταση για 30 λεπτά. Για να χρησιμοποιήσετε τη λειτουργία ρύθμισης παραμέτρων:

- Πατήστε το πλήκτρο Mode για 2 δευτερόλεπτα αλλά λιγότερο από 8 δευτερόλεπτα, το ψυγείο εισέρχεται στη λειτουργία διαμόρφωσης Wi-Fi και ακούγεται ένα ακουστικό σήμα. Το εικονίδιο Wi-Fi αρχίζει να αναβοσβήνει.
- Ακολουθήστε τις οδηγίες της εφαρμογής για να διαμορφώσετε το Wi-Fi (δείτε παραπάνω).
- Μόλις ρυθμιστεί το Wi-Fi και δημιουργηθεί η σύνδεση, το εικονίδιο Wi-Fi θα είναι ενεργό και σταθερό.
- Μετά από 30 λεπτά χωρίς να εκτελείται καμία λειτουργία, το Wi-Fi θα εξέλθει αυτόματα από τη λειτουργία διαμόρφωσης.
- Εάν το Wi-Fi έχει ήδη ρυθμιστεί, θα επανασυνδεθεί αυτόματα σύμφωνα με τις πληροφορίες διαμόρφωσης.

## Radio-module - Τεχνικά στοιχεία

Ρυθμός συχνότητας (OFR)	2400 MHz-2843.5 MHz
Συχνότητες καναλιών	2412...2472 MHz(μέγεθος βήματος 5 MHz)
Μέγιστη ισχύς(EIRP)	100 mW

Ο τύπος ραδιοεξοπλισμού συμμορφώνεται με την Οδηγία 2014/53/EU.



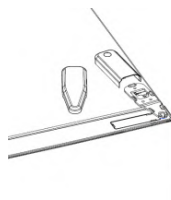
## ΑΝΑΣΤΡΕΨΙΜΟΤΗΤΑ ΠΟΡΤΑΣ

Εργαλεία που απαιτούνται: Ηλεκτρο κατασαβίδι

1. Αφαιρέστε το κάλυμμα του επάνω μεντεσέ



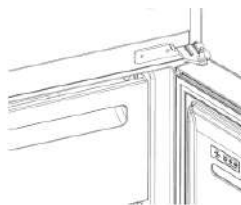
2. Ξεβιδώστε τον επάνω μεντεσέ



3. Αφαιρέστε το κάλυμμα του επάνω μεντεσέ (αριστερά)



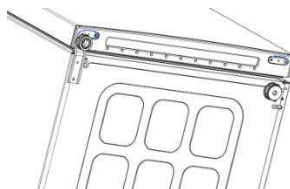
4. Αφαιρέστε τον μεσαίο μεντεσέ



5. Αφαιρέστε τον κάτω μεντεσέ



6. Τοποθετήστε τον μεντεσέ του ποδιού



7. Τοποθετήστε τον μεσαίο μεντεσέ



8. Τοποθετήστε την άνω πλάκα άρθρωσης



9. Τοποθετήστε το επάνω κάλυμμα του μεντεσέ

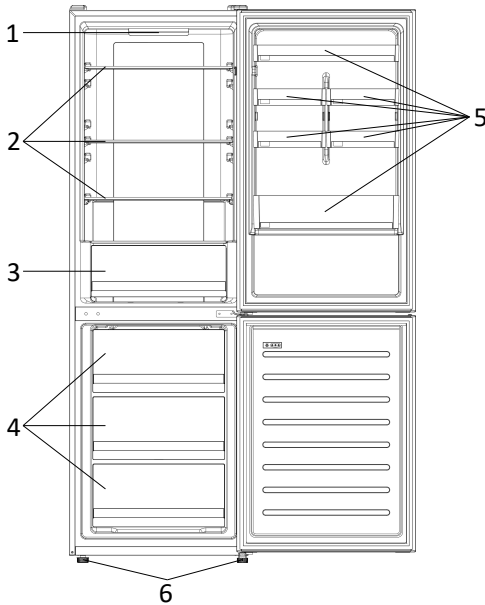


# Resumen

---

DESCRIPCIÓN DEL PRODUCTO.....	52
Requisitos de espacio .....	52
USO.....	53
Uso.....	53
Temperatura personalizada .....	53
Ajuste de precisión.....	54
Función Súper Fresco .....	54
Función Súper Congelación .....	54
Modo Eco .....	55
Función Vacaciones .....	55
Descongelación .....	55
Modo Demo .....	55
Códigos de error.....	55
CONEXIÓN CON LA APP .....	56
PROCEDIMIENTO DE EMPAREJAMIENTO EN LA APLICACIÓN.....	56
Paso 1 .....	56
Paso 2 .....	56
Paso 3 .....	56
Uso Wi-Fi .....	57
REVERSIBILIDAD DE LA PUERTA .....	58

## DESCRIPCIÓN DEL PRODUCTO



1. Panel de control y luz
2. Estantes móviles
3. Cajón para verduras
4. Cajones del congelador
5. Estantes
6. Patas de nivelación

\* La configuración que ahorra más energía requiere colocar cajones, fiambreras y estantes en el producto. Consulta las imágenes anteriores.

\*\* Las imágenes de arriba son solo de referencia. La configuración real dependerá del producto físico o la declaración del distribuidor.

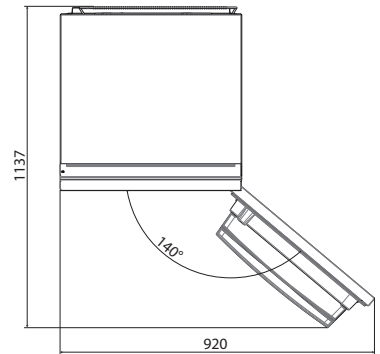
### Requisitos de espacio

La puerta de la unidad debe poder abrirse completamente como se muestra en la imagen. Deje suficiente espacio para abrir cómodamente las puertas y los cajones.

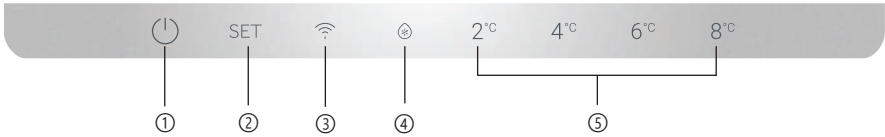
Mantenga una distancia de al menos 50 mm entre las paredes laterales del producto y los componentes adyacentes.

Ancho: mín. 920 mm

Profundidad: mín. 1137 mm



## USO



- ① Tecla de ENCENDIDO/APAGADO, utilizada para encender y apagar el electrodoméstico.
- ② Tecla Mode, utilizada para seleccionar la temperatura del frigorífico o las funciones especiales.
- ③ Icono Wi-Fi, indica si el electrodoméstico está conectado a la aplicación.
- ④ Icono Súper Fresco muestra si la función está activada.
- ⑤ Niveles de temperatura, muestran la temperatura seleccionada.

### Uso

- Enchufe el electrodoméstico. El electrodoméstico se encenderá automáticamente.
- La temperatura se ajustará automáticamente a 4 °C en el frigorífico y a -18 °C en el congelador.
- Para cambiar la temperatura, con la puerta del frigorífico abierta, pulse la tecla Mode. Cuando aumente el ajuste, se encenderá el LED correspondiente. Cada vez que se pulsa la tecla Mode, se emite una señal acústica y se cambia la temperatura.
- En caso de pérdida de energía, se restablecerá el último nivel de refrigeración.
- Para restablecer el ajuste por defecto, en la pantalla encendida, mantenga pulsada la tecla TEMP y, a continuación, pulse 5 veces la tecla de ENCENDIDO/APAGADO en 5 segundos.
- Bajo condiciones de funcionamiento normales (en primavera y otoño), se recomienda ajustar la temperatura a 4 °C. En verano o cuando la temperatura ambiente es alta, se recomienda ajustar la temperatura a 6~8 °C, a fin de garantizar la temperatura del frigorífico y del congelador y reducir el tiempo de funcionamiento continuo del frigorífico. En invierno o cuando la temperatura ambiente es baja, se recomienda ajustar la temperatura a 2~4 °C para evitar arranques y paradas frecuentes del frigorífico.

### Temperatura personalizada

Desde la aplicación, es posible personalizar la temperatura del compartimento del frigorífico. La temperatura se puede ajustar con una sensibilidad de 1 °C, pudiendo seleccionarse una temperatura de 2 °C a 8 °C en el frigorífico. Cada vez que se cambia la temperatura se emite una señal acústica. Si la temperatura ha sido seleccionada por la aplicación, no se muestra ninguna indicación en el panel de control y todas las luces LED de temperatura se apagan, mientras que sólo se enciende el icono de Wi-Fi.

## Ajuste de precisión

El modo de selección de ajuste de precisión ofrece la posibilidad de ajustar las temperaturas por subniveles; cada nivel de temperatura tiene tres subniveles.

Cómo utilizar la función de ajuste de precisión:

- Pulse la tecla Mode durante 8 segundos para entrar en el modo de ajuste de precisión. Cuando el electrodoméstico entra en este modo, se emite una señal acústica y el LED del nivel de refrigeración seleccionado actualmente parpadea.
- Al pulsar la tecla Mode en 5 segundos, el ajuste de precisión aumenta y, cada vez que se pulsa, se emite una señal acústica.
- Durante el ajuste de precisión, el LED del nivel de refrigeración seleccionado se ilumina de forma fija, mientras que el LED del subnivel seleccionado parpadea.
- Si no se pulsa ninguna tecla en 3 segundos, el sistema saldrá automáticamente del modo de ajuste de precisión. El ajuste de precisión se guarda y el LED de la temperatura del frigorífico seleccionada queda iluminado de forma fija.
- Si se vuelve a activar el ajuste de precisión, el ajuste empezará desde el nivel previamente guardado.

## Función Súper Fresco

Se recomienda activar la función Súper Fresco si se debe guardar una gran cantidad de alimentos (por ejemplo, después de la compra). La función Súper Fresco acelera el enfriamiento de los alimentos frescos y protege las mercancías almacenadas de un calentamiento indeseado. Cuando la función está activada, la temperatura del frigorífico se ajusta automáticamente a 2 °C.

Cómo utilizar la función Súper Fresco:

- La función puede activarse pulsando varias veces la tecla Mode hasta que se encienda el LED Super Cool o bien seleccionándola desde la aplicación. Si la función está activada, se encenderá el icono correspondiente del panel de control.
- Para salir de la función Súper Fresco, vuelva a pulsar la tecla Mode.
- La función Súper Fresco finaliza automáticamente después de 30 horas de funcionamiento.
- Cuando finaliza la función Súper Fresco, se apaga el icono correspondiente del panel de control y se restablece el nivel de refrigeración previamente ajustado.

## Función Súper Congelación

La función Súper Congelación acelera el enfriamiento de los alimentos frescos y protege los productos almacenados de un calentamiento indeseado. Si se debe congelar una gran cantidad de alimentos, se recomienda activar la función Súper Congelación 24 horas antes de su uso. Cuando la función está activada, la temperatura se ajusta automáticamente a -25 °C.

Cómo utilizar la función Súper Congelación:

- La función sólo puede ejecutarse seleccionándola desde la aplicación. Si la función está activada, se mostrará por la aplicación; no existe ninguna indicación en el panel de control.

- Para salir de la función de Súper Congelación, desactívela desde la aplicación.
- La función Súper Congelación finaliza automáticamente cuando la función se ha ejecutado durante más de 50 horas.

### **Modo Eco**

El modo Eco puede activarse para optimizar el rendimiento del aparato, obteniendo al mismo tiempo la mejor conservación de los alimentos. Si la función está activada, la temperatura se ajusta automáticamente a 5 °C en el frigorífico y a -18 °C en el congelador.

Cómo utilizar el modo Eco:

- La función sólo se puede activar seleccionándola desde la aplicación. Si la función está activada, se mostrará por la aplicación; no existe ninguna indicación en el panel de control.
- Para salir del modo Eco, apáguelo desde la aplicación; se restablecerá la temperatura seleccionada anteriormente.
- El modo Eco finaliza automáticamente cuando se selecciona otra función en el panel de control.

### **Función Vacaciones**

La función de vacaciones puede utilizarse para reducir el consumo de energía del electrodoméstico, si éste no se utiliza con regularidad. Cuando la función está activada, las luces LED estarán apagadas (aunque la puerta esté abierta) y el frigorífico funcionará en modo de bajo consumo, mientras que el congelador seguirá funcionando normalmente.

Cómo utilizar la función Vacaciones:

- La función sólo se puede activar seleccionándola desde la aplicación. Si la función está activada, se mostrará por la aplicación; no existe ninguna indicación en el panel de control.
- Para salir de la función de vacaciones, desactívela desde la aplicación; se restablecerá la temperatura seleccionada previamente.
- La función de vacaciones finaliza automáticamente cuando se selecciona otra función en el panel de control.

### **Descongelación**

La descongelación de los compartimentos frigorífico y congelador se realiza automáticamente: no se requiere ninguna operación manual.

### **HCS**

Cuando se alcanza un cierto nivel de humedad, las fibras del filtro HCS se abren causando que la humedad disminuya y luego se cierran de nuevo.

### **Modo Demo**

Mantenga abierta la puerta del frigorífico, pulse y mantenga pulsada la tecla de encendido / apagado y, a continuación, pulse 5 veces la tecla SET. El frigorífico entrará en el modo Demo. Para salir de este modo, mantenga pulsado el interruptor de la puerta y vuelva a pulsar la tecla SET durante 5 segundos.

### **Códigos de error**

Si parpadea la luz LED 6 °C, significa que se ha producido un error del ventilador. Póngase en contacto con el servicio de asistencia técnica para que le ayuden a resolver el problema

## CONEXIÓN CON LA APP

### PROCEDIMIENTO DE EMPAREJAMIENTO EN LA APLICACIÓN

#### Paso 1

- Descargue la aplicación hOn de la tienda de aplicaciones.



#### Paso 2

- Cree su cuenta en la aplicación hOn o inicie sesión si ya tiene una.



#### Paso 3

- Siga las instrucciones de emparejamiento en la aplicación hOn.



## Uso Wi-Fi

Para activar el Wi-Fi, pulse prolongadamente la tecla Mode durante 2 segundos, el icono del Wi-Fi se encenderá y se emitirá una señal acústica.

Si aún no se ha configurado el Wi-Fi, al encender el frigorífico, éste entrará automáticamente en el modo de configuración y mantendrá este estado durante 30 minutos. Para utilizar el modo de configuración:

- Mantenga pulsada la tecla Mode entre 2 y 8 segundos para que el frigorífico entre en el modo de configuración Wi-Fi y se emita una señal acústica. El icono Wi-Fi empieza a parpadear.
- Siga las instrucciones de la aplicación para configurar el Wi-Fi (véase más arriba).
- Una vez que se ha configurado el Wi-Fi y se ha establecido la conexión, el icono Wi-Fi se mantiene encendido con una luz fija.
- Después de 30 minutos sin realizar ninguna operación, se saldrá automáticamente del modo de configuración Wi-Fi.
- Si el Wi-Fi ya ha sido configurado, se reconectará automáticamente de acuerdo con la información de configuración.

## Módulo de radio - Datos técnicos

Frecuencia / Proporción (OFR)	2400 MHz-2843.5 MHz
Frecuencias de canal	2412...2472 MHz(Numero de pie 5 MHz)
Poder maximo(EIRP)	100 mW

El tipo de equipo de radio cumple con la Directiva 2014/53/EU.

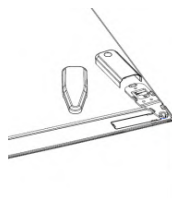
## REVERSIBILIDAD DE LA PUERTA

Herramientas necesarias: Destornillador eléctrico

1. Retire la tapa de la bisagra superior.



2. Desenrosque la bisagra superior.



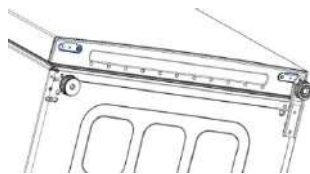
3. Retire la tapa de la bisagra superior (izquierda).



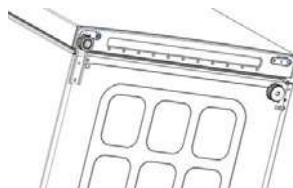
4. Retire la bisagra central.



5. Retire la bisagra inferior.



6. Monte el pie de la bisagra.



7. Monte la bisagra central.



8. Monte la placa de la bisagra superior.



9. Monte la tapa de la bisagra superior.

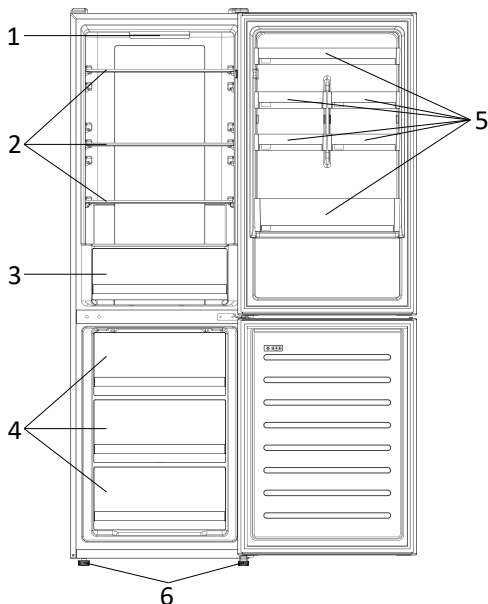


# Yhteenveto

---

TUOTEKUVAUS .....	60
Tilantarve.....	60
KÄYTTÖ.....	61
Käyttö.....	61
Mukautettu lämpötila.....	61
Hienosäätö .....	62
Super Cool -toiminto .....	62
Super Freeze -toiminto .....	62
Eco-tila .....	62
Loma-toiminto .....	63
Sulatus .....	63
Esittelytila.....	63
Virhekoodit .....	63
SOVELLUKSEN KÄYTTÄMINEN .....	64
SOVELLUKSEN SISÄINEN LAITEPARINMUODOSTUS .....	64
Vaihe 1 .....	64
Vaihe 2 .....	64
Vaihe 3 .....	64
Wi-Fi-käyttö .....	65
OVEN KÄÄNTÄMINEN .....	66

## TUOTEKUVAUS



1. Ohjauspaneeli ja valo
2. Siirrettävät hyllyt
3. Vihanneslaatikko
4. Pakastinlaatikot
5. Ovihyllyt
6. Säädettävät jalat

Laite käyttää vähiten energiaa, kun hyllyt, laatikot ja tasot on asetettu laitteen sisään. Katso lisätietoja yläpuolella olevista kuvista.

\*\* Yllä olevat kuvat ovat vain viitteellisiä. Varsinainen kokoonpano määräytyy jälleenmyyjän fyysisen tuotteen tai lausuntojen mukaan.

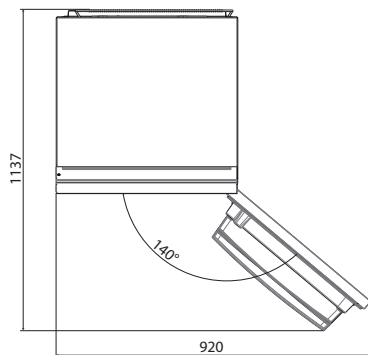
### Tilantarve

Yksikön luukku on voitava avata kokonaan kuvan mukaisesti. Varaa riittävästi tilaa ovien ja vetolaatikoiden kunnolliseen avaamiseen.

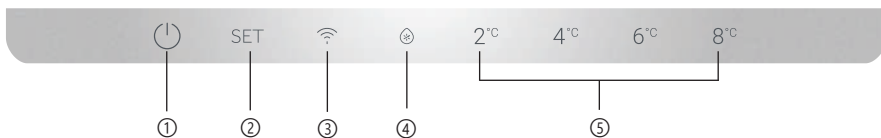
Pidä vähintään 50 mm etäisyys tuotteen sivuseinien ja viereisten osien välillä.

Leveys: min. 920 mm

Syvyys: min. 1137 mm



## KÄYTTÖ



- ① ON/OFF-painike, jolla laite kytketään päälle/pois.
- ② Mode-painike, jolla valitaan jääkaapin lämpötila tai erikoistoiminnot.
- ③ Wi-Fi-kuvake, osoittaa, onko laite liitetty sovellukseen.
- ④ Super Cool -kuvake, näyttää, onko toiminto aktivoitu.
- ⑤ Lämpötilatasot, näyttää, mikä on valittu lämpötila.

### Käyttö

- Kytke laitteen pistoke pistorasiaan. Laite käynnistyy automaattisesti.
- Lämpötila asetetaan automaattisesti: 4 °C (jääkaappi) ja -18 °C (pakastin).
- Jos haluat muuttaa lämpötilaa jääkaapin oven ollessa auki, paina Mode-painiketta. Kun asetus kasvaa, vastaava LED-valo syttyy. Aina kun Mode-painiketta painetaan ja lämpötilaa muutetaan, kuuluu äänimerkki.
- Jos virta katkeaa, viimeksi asetettu jäähdytystaso palautuu käyttöön.
- Voit palauttaa oletusasetuksen painamalla TEMP-painiketta näytön ollessa päällä ja painamalla sitten ON/OFF-painiketta 5 kertaa 5 sekunnin aikana.
- Normaaleissa käyttöolosuhteissa (keväisin ja syksyllä) on suositeltavaa asettaa lämpötilaksi 4 °C. Kesällä ympäristön lämpötilan ollessa korkea on suositeltavaa asettaa lämpötilaksi 6~8 °C. Näin voidaan taata jääkaapin ja pakastimen lämpötilat ja vähentää jääkaapin jatkuvaa toiminta-aikaa. Talviaikaan ympäristön lämpötilan ollessa alhainen on suositeltavaa asettaa lämpötilaksi 2~4 °C jääkaapin jatkuvan käynnistymisen ja pysähtymisen välttämiseksi.

### Mukautettu lämpötila

Jääkaapin lämpötilaa voidaan mukauttaa sovelluksesta. Lämpötila voidaan asettaa 1 °C:n herkkyyteen, ja jääkaapin lämpötilaksi voidaan valita 2-8 °C. Äänimerkki annetaan aina, kun lämpötilaa muutetaan. Kun sovellus valitsee lämpötilan, ohjauspaneelissa ei ole merkkivaloa, kaikki lämpötilan merkkivalot sammuvat ja vain Wi-Fi-kuvake palaa.

## Hienosäätö

Hienosäätötila mahdollistaa lämpötilan asettamisen alatasoittain. Jokaisella lämpötilatasolla on kolme alatasoa.

Hienosäätötoiminnon käyttö:

- Siirry hienosäätötilaan painamalla Mode-painiketta 8 sekunnin ajan. Kun laite siirtyy tilaan, kuuluu äänimerkki ja valittuna olevan jäähdystystason merkkivalo vilkkuu.
- Kun Mode-painiketta painetaan lyhyesti 5 sekunnin kuluessa, hienosäätöasetus suurenee ja äänimerkki kuuluu joka painalluksella.
- Hienosäädön aikana valitun jäähdystystason LED-merkkivalo palaa tasaisesti, kun taas valitun alataso LED-merkkivalo vilkkuu.
- Jos mitään painiketta ei paineta 3 sekuntiin, järjestelmä poistuu automaattisesti hienosäädön valintatilasta. Hienosäätöasetus tallennetaan ja valitun lämpötilan LED-merkkivalo palaa tasaisesti.
- Jos hienosäätöä aktivoidaan uudelleen, asetus alkaa aiemmin tallennetulta tasolta.

## Super Cool -toiminto

Super Cool -toiminto on suositeltavaa kytkeä päälle, jos halutaan varastoida suuri määrä ruokaa (esim. viikko-ostosten jälkeen). Super-Cool-toiminto nopeuttaa tuoreen ruoan jäähdystystä ja suojaa jääkaapissa jo olevia ruokia ei-toivotulta lämpenemiseltä. Kun toiminto on aktivoitu, jääkaapin lämpötilaksi asetetaan automaattisesti 2 °C.

Super Cool -toiminnon käyttö:

- Toiminto voidaan aktivoida painamalla Mode-painiketta useita kertoja, kunnes Super Cool -merkkivalo syttyy, tai se voidaan valita sovelluksesta. Jos toiminto on aktivoitu, ohjauspaneelin vastaava kuvake syttyy.
- Voit poistaa Super Cool -toiminnosta painamalla Mode-painiketta uudelleen.
- Super Cool -toiminto päättyy automaattisesti 30 käyttötunnin jälkeen.
- Kun Super Cool päättyy, ohjauspaneelin vastaava kuvake sammuu ja aiemmin asetettu jäähdystystaso palautuu käyttöön.

## Super Freeze -toiminto

Toiminto nopeuttaa tuoreen ruoan jäähdystystä ja suojaa laitteessa jo olevia ruokia ei-toivotulta lämpenemiseltä. Jos jäähdytettävänä on paljon ruokaa, on suositeltavaa asettaa Super Freeze -toiminto päälle 24 tuntia ennen käyttöä. Kun toiminto on aktivoitu, lämpötilaksi asetetaan automaattisesti -25 °C.

Super Freeze -toiminnon käyttö:

- Toiminto voidaan käynnistää vain valitsemalla se sovelluksesta. Jos toiminto aktivoidaan, se näkyy sovelluksessa. Ohjauspaneelissa ei ole ilmaisinta tälle toiminnolle.
- Voit lopettaa Super Freeze -toiminnon käytön kytkemällä sen pois käytöstä sovelluksesta.
- Super Freeze -toiminto päättyy automaattisesti, kun se on ollut päällä yli 50 tuntia.

## Eco-tila

Eco-tila voidaan ottaa käyttöön laitteen suorituskyvyn optimoimiseksi ja ruuan parhaan varastoinnin varmistamiseksi. Kun tämä toiminto on aktivoitu, lämpötilaksi asetetaan automaattisesti 5 °C jääkaapissa ja -18 °C pakastimessa.

Eco-tilan käyttö:

- Toiminto voidaan aktivoida vain valitsemalla se sovelluksesta. Jos toiminto aktivoidaan, se näkyy sovelluksessa. Ohjauspaneelissa ei ole ilmaisinta tälle toiminnolle.
- Voit poistaa Eco-tilasta kytkemällä sen pois käytöstä sovelluksesta, jolloin aiemmin valittu lämpötila palautuu.

- Eco-tila päättyy automaattisesti, kun ohjauspaneelista valitaan toinen toiminto.

### **Loma-toiminto**

Loma-toiminnolla voidaan vähentää laitteen energiankulutusta, kun laitetta ei käytetä säännöllisesti. Kun toiminto on päällä, LED-valot sammuvat (vaikka ovi olisi auki) ja jääkaappi toimii matalan virrankulutuksen tilassa. Pakastin jatkaa toimintaansa normaalisti.

Loma-toiminnon käyttö:

- Toiminto voidaan aktivoida vain valitsemalla se sovelluksesta. Jos toiminto aktivoidaan, se näkyy sovelluksessa. Ohjauspaneelissa ei ole ilmaisinta tälle toiminnolle.
- Voit poistua Loma-toiminnosta kytkemällä sen pois käytöstä sovelluksesta; aiemmin valittu lämpötila palautetaan.
- Loma-toiminto päättyy automaattisesti, kun ohjauspaneelista valitaan toinen toiminto.

### **Sulatus**

Jääkaappi- ja pakastinosasto sulatetaan automaattisesti, manuaalinen sulatus ei ole tarpeen.

### **HCS**

Kun tietty kosteustaso on saavutettu, HCS-suodatinkuidut avautuvat, jolloin kosteus vähenee ja sulkeutuvat uudelleen.

### **Esittelytila**

Pidä ovea auki ja paina on/off-painiketta sekä paina SET-painiketta 5 kertaa. Jääkaappi siirtyy Esittelytilaan. Poistu tilasta pitämällä ovikytkintä painettuna ja painamalla SET-painiketta uudelleen 5 sekunnin ajan.

### **Virhekoodit**

Jos 6 °C -LED-merkkivalot vilkkuvat samanaikaisesti, kyseessä on tuuletinvirhe. Ota yhteyttä tekniseen tukeen ongelman ratkaisemiseksi



## SOVELLUKSEN KÄYTTÄMINEN

### SOVELLUKSEN SISÄINEN LAITEPARINMUODOSTUS

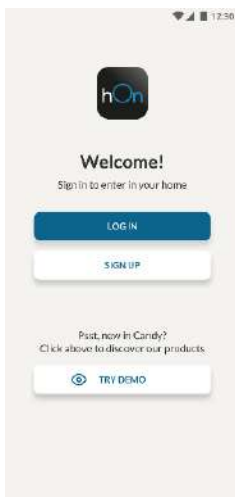
#### Vaihe 1

- Lataa hOn-sovellus seuraavista



#### Vaihe 2

- Luo tili hOn-sovelluksessa tai kirjaudu sisään, jos sinulla on jo tili



#### Vaihe 3

- Noudata hOn-sovelluksen ohjeita laiteparin muodostamiseksi

## Wi-Fi-käyttö

Jos haluat aktivoida Wi-Fin, paina Mode-painiketta 2 sekunnin ajan. Wi-Fi-kuvake syttyy ja kuuluu äänimerkki.

Jos Wi-Fiä ei ole vielä määritetty, jääkaapin siirtyä käynnistyessään automaattisesti konfigurointitilaan ja pysyy tässä tilassa 30 minuutin ajan. Konfigurointitilan käyttö:

- Paina Mode-painiketta 2–8 sekunnin ajan. Jääkaappi siirtyy Wi-Fi-konfigurointitilaan ja kuuluu äänimerkki. Wi-Fi-kuvake alkaa vilkkua.
- Määritä Wi-Fi noudattamalla sovelluksen ohjeita (katso edellä).
- Kun Wi-Fi on määritetty ja yhteys muodostettu, Wi-Fi-kuvake on päällä ja palaa.
- Wi-Fi poistuu automaattisesti konfigurointitilasta 30 minuutin kuluttua, jos mitään toimintoja ei tehdä tämän ajan kuluessa.
- Jos Wi-Fi on jo määritetty, se yhdistyy automaattisesti uudelleen kokoonpanotietojen mukaan.

## Radiomoduuli - Tekniset tiedot

Taajuustaajuus(OFR)	2400 MHz-2843.5 MHz
Kanavien taajuudet	2412...2472 MHz(askelkoko 5 MHz)
Suurin teho(EIRP)	100 mW

Radiolaitetyyppi on direktiivin mukainen 2014/53/EU.

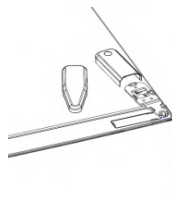
## OVEN KÄÄNTÄMINEN

**Tarvittavat työkalut:** Sähköinen ruuvitaltta

1. Irrota yläsaranakansi



2. Irrota yläsarana



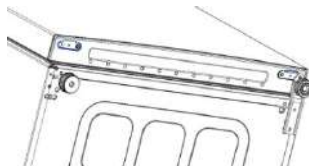
3. Irrota yläsaranakansi (vasen)



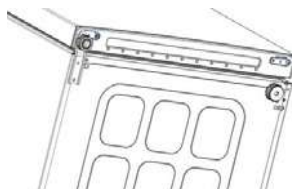
4. Poista keskisarana



5. Poista alempi sarana



6. Asenna saranajalka



7. Asenna keskisarana



8. Aseta ylempi saranalevy paikalleen



9. Aseta ylempi saranakansi paikalleen

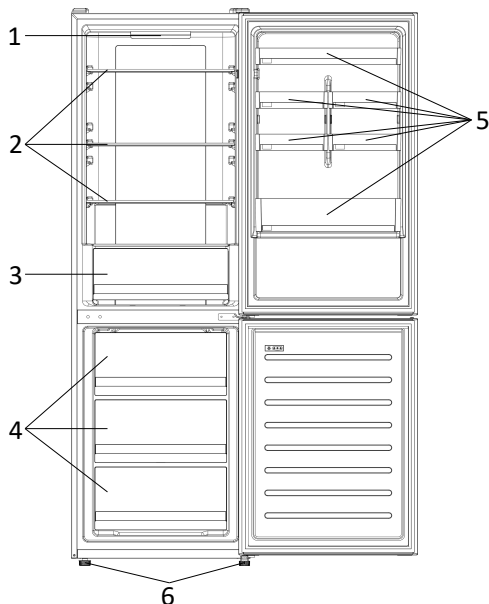


# Sommaire

---

DESCRIPTION DU PRODUIT.....	68
Espace requis .....	68
UTILISATION .....	69
Utilisation .....	69
Température personnalisée .....	69
Réglage fin .....	70
Fonction Super refroidissement.....	70
Fonction Super congélation.....	70
Mode Éco .....	71
Fonction Vacances .....	71
Dégivrage .....	71
Mode Démo .....	71
Codes d'erreur .....	71
CONNEXION DE L'APPLICATION .....	72
PROCÉDURE D'APPAIRAGE DANS L'APPLICATION .....	72
Étape 1 .....	72
Étape 2 .....	72
Étape 3 .....	72
Utilisation du Wi-Fi.....	73
RÉVERSIBILITÉ DE LA PORTE .....	74

## DESCRIPTION DU PRODUIT



1. Panneau de commande et lumière
2. Clayettes mobiles
3. Bac à légumes
4. Tiroirs du congélateur
5. Balconnets
6. Pieds de mise à niveau

\* La configuration la moins énergivore nécessite que les tiroirs, les boîtes de rangement et les clayettes soient positionnés dans le produit, veuillez consulter les photos ci-dessus.

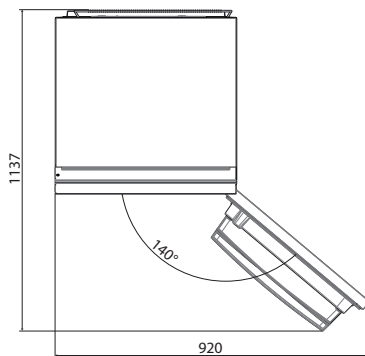
\*\* Les images ci-dessus sont uniquement à titre de référence. La configuration réelle dépend du produit physique ou de l'énoncé du distributeur.

### Espace requis

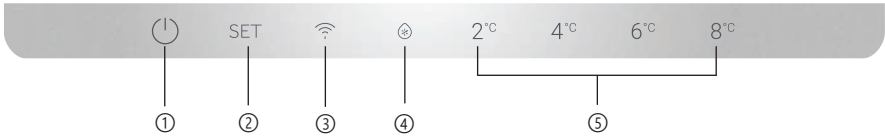
La porte de l'appareil doit pouvoir s'ouvrir pleinement comme illustré. Prévoyez suffisamment de place pour une ouverture pratique des portes et des tiroirs. Gardez une distance d'au moins 50 mm entre les parois latérales du produit et les pièces adjacentes.

Largeur : min. 920 mm

Profondeur : min. 1137 mm



## UTILISATION



- ① Touche Marche/Arrêt, utilisée pour allumer/éteindre l'appareil.
- ② Touche Mode, utilisée pour sélectionner la température du réfrigérateur ou les fonctions spéciales comme.
- ③ L'icône Wi-Fi indique si l'appareil est connecté à l'application.
- ④ L'icône Super refroidissement indique si la fonction est activée.
- ⑤ Niveaux de température, indiquant quelle est la température sélectionnée.

### Utilisation

- Branchez l'appareil. L'appareil s'allume automatiquement.
- La température est automatiquement réglée à 4 °C dans le réfrigérateur et à -18 °C dans le congélateur.
- Pour modifier la température, lorsque la porte du réfrigérateur est ouverte, appuyez sur la touche Mode. Lorsque le réglage augmente, la LED correspondante s'allume. Un signal sonore retentit chaque fois que la touche Mode est enfoncée et que la température est modifiée.
- En cas de coupure de courant, le dernier niveau de refroidissement réglé est rétabli.
- Pour rétablir le réglage par défaut, avec l'écran allumé, maintenez la touche TEMP enfoncée, puis appuyez sur la touche Marche/Arrêt à 5 reprises en l'espace de 5 secondes.
- Dans des conditions normales de fonctionnement (au printemps et en automne), il est recommandé de régler la température à 4 °C. L'été, lorsque la température ambiante est élevée, il est recommandé de régler la température à 6~8 °C, afin de garantir les températures du réfrigérateur et du congélateur et de réduire le temps de fonctionnement continu du réfrigérateur. L'hiver, lorsque la température ambiante est basse, il est recommandé de régler la température à 2~4 °C pour éviter le démarrage/arrêt fréquent du réfrigérateur.

### Température personnalisée

À partir de l'application, il est possible de personnaliser la température du compartiment réfrigérateur. La température peut être réglée avec une sensibilité de 1 °C et il est possible de sélectionner une température entre 2 °C et 8 °C dans le réfrigérateur. Un signal sonore retentit à chaque changement de température. Lorsque la température est sélectionnée par l'application, il n'y a aucune indication sur le panneau de commande, toutes les LED de température sont éteintes, tandis que seule l'icône Wi-Fi est allumée.

## Réglage fin

Le mode réglage fin permet de régler les températures au moyen de sous-niveaux ; chaque niveau de température a trois sous-niveaux.

Comment utiliser la fonction de réglage fin :

- Appuyez sur la touche Mode pendant 8 secondes pour passer en mode réglage fin. Lorsque l'appareil passe dans ce mode, un signal sonore est émis et la LED du niveau de refroidissement actuellement sélectionné clignote.
- En appuyant brièvement sur la touche Mode dans les 5 secondes, le réglage fin augmente et, à chaque pression, un signal sonore retentit.
- Pendant le réglage fin, la LED du niveau de refroidissement sélectionné est fixe, tandis que la LED du sous-niveau sélectionné clignote.
- Si aucune touche n'est enfoncée pendant 3 secondes, le système quitte automatiquement le mode réglage fin. Le réglage fin est enregistré et la LED de la température sélectionnée pour le réfrigérateur est fixée.
- Si le réglage fin est activé à nouveau, le réglage commence à partir du niveau précédemment mémorisé.

## Fonction Super refroidissement

Il est suggéré d'allumer la fonction Super refroidissement si une grande quantité d'aliments doit être conservée (par exemple après l'achat). La fonction Super refroidissement accélère le refroidissement des aliments frais et évite un réchauffement indésirable des produits déjà entreposés. Lorsque la fonction est activée, la température du réfrigérateur est automatiquement réglée à 2 °C.

Comment utiliser la fonction Super refroidissement :

- La fonction peut être activée en appuyant plusieurs fois sur la touche Mode jusqu'à ce que la LED Super refroidissement soit allumée ou en la sélectionnant de l'application. Si la fonction est activée, l'icône correspondante du panneau de commande s'allume.
- Pour quitter la fonction Super refroidissement, appuyez à nouveau sur la touche Mode.
- La fonction Super refroidissement se termine automatiquement au bout de 30 heures de fonctionnement.
- Lorsque le Super refroidissement se termine, l'icône correspondante du panneau de commande s'éteint et le niveau de refroidissement configuré précédemment est rétabli.

## Fonction Super congélation

La fonction Super congélation accélère la congélation des aliments frais et évite un réchauffement indésirable des produits déjà entreposés. Si une grande quantité d'aliments doit être congelée, il est recommandé de régler la fonction Super congélation pendant 24 h avant l'utilisation. Lorsque la fonction est activée, la température est automatiquement réglée à -25 °C.

Comment utiliser la fonction Super congélation :

- La fonction ne peut être lancée qu'en la sélectionnant dans l'application. Si la fonction est activée, elle est affichée par l'application ; aucune indication n'est affichée sur le panneau de commande.



- Pour quitter la fonction Super congélation, coupez-la de l'application.
- La fonction Super congélation se termine automatiquement lorsque la fonction a duré plus de 50 heures.

### **Mode Éco**

Le mode Éco peut être activé pour optimiser les performances de l'appareil, tout en obtenant la meilleure conservation des aliments. Lorsque la fonction est activée, la température est automatiquement réglée à 5 °C dans le réfrigérateur et à -18 °C dans le congélateur.

Comment utiliser le mode Éco :

- La fonction ne peut être activée qu'en la sélectionnant dans l'application. Si la fonction est activée, elle est affichée par l'application ; aucune indication n'est affichée sur le panneau de commande.
- Pour quitter le mode Éco, éteignez-le de l'application ; la température précédemment sélectionnée est rétablie.
- Le mode Éco se termine automatiquement lorsqu'une autre fonction est choisie sur le panneau de commande.

### **Fonction Vacances**

La fonction Vacances peut être utilisée pour réduire la consommation d'énergie de l'appareil lorsqu'il n'est pas utilisé régulièrement. Lorsque la fonction est activée, les LED sont éteintes (même si la porte est ouverte) et le réfrigérateur fonctionne en mode de faible consommation d'énergie, tandis que le congélateur continue de fonctionner normalement.

Comment utiliser la fonction Vacances :

- La fonction ne peut être activée qu'en la sélectionnant dans l'application. Si la fonction est activée, elle est affichée par l'application ; aucune indication n'est affichée sur le panneau de commande.
- Pour quitter la fonction Vacances, éteignez-la de l'application ; la température précédemment sélectionnée est rétablie.
- La fonction Vacances se termine automatiquement lorsqu'une autre fonction est sélectionnée à partir du panneau de commande.

### **Dégivrage**

Le dégivrage des compartiments réfrigérateur et congélateur se fait automatiquement ; aucune opération manuelle n'est nécessaire.

### **HCS**

Lorsqu'un certain niveau d'humidité est atteint, les fibres filtrantes HCS s'ouvrent, ce qui entraîne une diminution de l'humidité, puis se referment.

### **Mode Démo**

Maintenez la porte du réfrigérateur ouverte, appuyez sur la touche Marche/Arrêt en la maintenant enfoncée et cliquez 5 fois sur la touche Mode. Le réfrigérateur passe en mode Démo. Pour quitter le mode, maintenez enfoncé l'interrupteur de porte et appuyez à nouveau sur la touche Mode pendant 5 s.

### **Codes d'erreur**

Si la LED 6 °C clignote, cela signifie qu'il y a eu une erreur du ventilateur. Veuillez contacter l'assistance technique pour résoudre le problème

## CONNEXION DE L'APPLICATION

### PROCÉDURE D'APPAIRAGE DANS L'APPLICATION

#### Étape 1

- Téléchargez l'application hOn dans les stores



#### Étape 2

- Créez votre compte sur l'application hOn ou connectez-vous si vous possédez déjà un compte



#### Étape 3

- Suivez les instructions d'appairage dans l'application hOn

## Utilisation du Wi-Fi

Pour activer le Wi-Fi, appuyez longuement sur la touche Mode pendant 2 secondes, l'icône Wi-Fi s'allume et un signal sonore retentit.

Si le Wi-Fi n'a pas encore été configuré, lorsque le réfrigérateur s'allume, il passe automatiquement en mode configuration et garde ce statut pendant 30 minutes. Pour utiliser le mode configuration :

- Appuyez sur la touche Mode pendant 2 s mais moins de 8 s, le réfrigérateur passe en mode configuration du Wi-Fi et un signal sonore retentit. L'icône Wi-Fi commence à clignoter.
- Suivez les instructions de l'application pour configurer le Wi-Fi (voir ci-dessus).
- Une fois le Wi-Fi configuré et la connexion établie, l'icône Wi-Fi est allumée et fixe.
- Au bout de 30 minutes sans effectuer aucune opération, le Wi-Fi quitte automatiquement le mode configuration.
- Si le Wi-Fi a déjà été configuré, il se reconnecte automatiquement en fonction des informations de configuration.

## Module radio - Données techniques

Taux de fréquence (OFR)	2400 MHz-2843.5 MHz
Fréquences des canaux	2412...2472 MHz (taille de pas 5 MHz)
Puissance maximum(EIRP)	100 mW

Le type d'équipement radio est conforme à la directive 2014/53/EU.



## RÉVERSIBILITÉ DE LA PORTE

**Outils nécessaires :** Tournevis électrique

1. Ôtez le couvercle de la charnière supérieure.



2. Dévissez la charnière supérieure



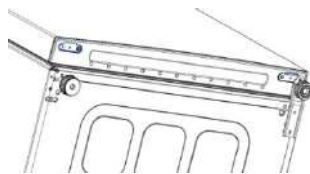
3. Retirez le couvercle de la charnière supérieure (gauche)



4. Retirez la charnière centrale



5. Retirez la charnière inférieure



6. Montez le pied de la charnière



7. Montez la charnière centrale



8. Montez la plaque de la charnière supérieure



9. Montez le couvercle de la charnière supérieure

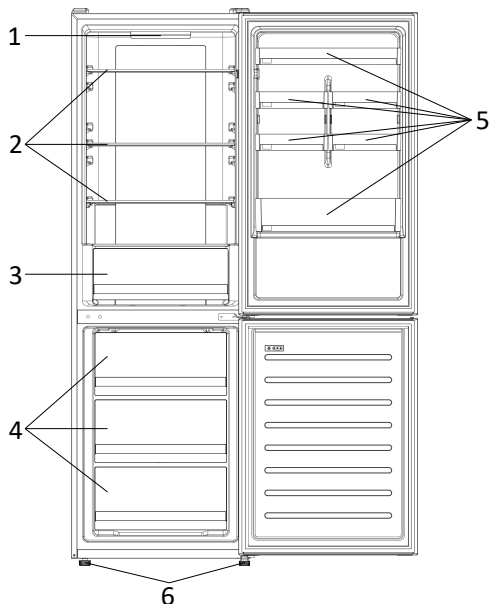


# Sažetak

---

OPIS PROIZVODA .....	76
Prostorni zahtjevi .....	76
UPORABA.....	77
Uporaba .....	77
Prilagođena temperatura .....	77
Fino namještanje .....	78
Funkcija super hlađenja .....	78
Funkcija super zamrzavanje.....	78
Način rada Eco.....	79
Funkcija praznici .....	79
Odmrzavanje.....	79
Demonstracijski način rada .....	79
Kôdovi grešaka .....	79
POVEZIVANJE PUTEM APLIKACIJE .....	80
U POSTUPKU UPARIVANJA APLIKACIJE .....	80
1. korak .....	80
2. korak .....	80
3. korak .....	80
Uporaba mreže Wi-Fi.....	81
REVERZIBILNOST VRATA.....	82

## OPIS PROIZVODA



1. Upravljačka ploča i svjetlo
2. Pomične police
3. Ladica za voće i povrće
4. Ladice zamrzivača
5. Balkoni
6. Noge za niveliranje

\*Za konfiguraciju s najvećom uštedom energije treba smjestiti ladice, kutiju za hranu i police unutar proizvoda, pogledajte gore navedene slike.

\*\*Gore navedene slike služe samo za referencu. Stvarna konfiguracija ovisi o fizičkom proizvodu ili izvavi distributera.

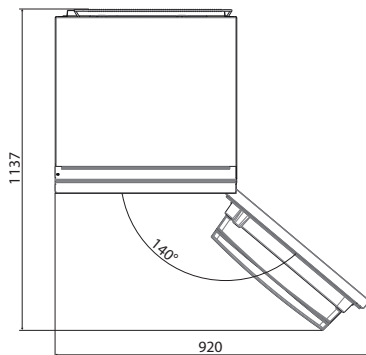
### Prostorni zahtjevi

Mora biti moguć e potpuno otvoriti vrata jedinice u skladu s prikazanim. Odvojite dovoljno mjesta za praktično otvaranje vrata i ladica .

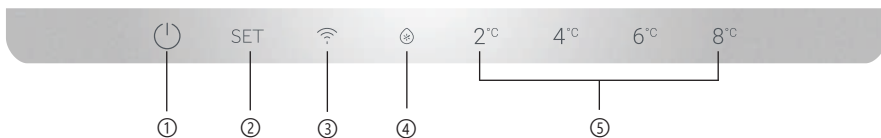
Održavajte razmak od najmanje 50 mm između bočnih stijenki proizvoda i susjednih dijelova.

Širina: najmanje 920 mm

Dubina: najmanje 1137 mm



## UPORABA



- ① Tipka UKLJUČIVANJE/ISKLUČIVANJE koja se upotrebljava za uključivanje/isključivanje uređaja.
- ② Tipka Mode upotrebljava se za odabiranje temperature hladnjaka ili posebnih funkcija.
- ③ Ikonom mreže Wi-Fi pokazuje se je li se uređaj povezoao s aplikacijom.
- ④ Ikonom super hlađenja pokazuje se je li se funkcija aktivirala.
- ⑤ Razinama temperature pokazuje se koja se temperatura odabrala.

### Uporaba

- Priključite uređaj. Uređaj se automatski uključuje.
- Temperatura se automatski postavlja na 4 °C u hladnjaku i na -18 °C u zamrzivaču.
- Za promjenu temperature temperaturu, s otvorenim vratima hladnjaka, pritisnite tipku Mode. Kada se postavka poveća, uključuje se pripadajuće svjetlo LED. Odašilje se zvučni signal svaki put kada se pritisne tipka Mode i mijenja se temperatura.
- Ako dođe do gubitka napajanja, vraća se posljednja postavljena razina hlađenja.
- Da biste vratili zadanu postavku, držite pritisnutim gumb TEMP na osvijetljenom zaslonu, a zatim pritisnite gumb za UKLJUČIVANJE/ ISKLJUČIVANJE 5 puta u 5 sekundi.
- U normalnom radnom stanju (u proljeće i jesen) preporučuje se postavljanje temperature na 4 °C. Ljeti kada je temperatura okoline visoka, preporučuje se postaviti temperaturu na 6 ~ 8 °C da bi se zajamčile temperature hladnjaka i zamrzivača i smanjilo neprekidno vrijeme rada hladnjaka, a zimi kada je temperatura okoline niska, preporučuje se postaviti temperaturu na 2 ~ 4 °C da bi se izbjeglo često pokretanje/zaustavljanje hladnjaka.

### Prilagođena temperatura

Putem aplikacije moguće je prilagoditi temperaturu odjeljka hladnjaka. Temperatura se može postaviti s 1 °C osjetljivosti i moguće je odabrati temperaturu od 2 °C do 8 °C u hladnjaku. Odašilje se zvučni signal svaki put kada se promijeni temperatura. Kada se aplikacijom odabere temperatura, na upravljačkoj ploči nema indikacija, sva svjetla LED za temperaturu se isključuju, a radi samo ikona za Wi-Fi.



## **Fino namještanje**

Načinom za odabir finog namještanja omogućuje se postavljanje temperatura po podrazinama; svaka razina temperature ima tri podrazine.

Kako upotrebljavati funkciju finog namještanja:

- Pritisnite tipku Mode na 8 sekundi da biste pristupili načinu za odabir finog namještanja. Kada se uređaj prebaci u ovaj način rada, odašilje se zvučni signal i treperi svjetlo LED trenutno odabrane razine hlađenja.
- Kratkim pritiskanjem tipke Mode u roku od 5 sekundi povećava se postavka finog namještanja i pri svakom pritisku odašilje se zvučni signal.
- Tijekom finog namještanja stalno svijetli svjetlo LED odabrane razine hlađenja, a treperi svjetlo LED odabrane podrazine.
- Ako se nijedna tipka ne pritisne 3 sekundi, sustavom se automatski napušta način za odabir finog namještanja. Sprema se postavka finog namještanja i stalno svijetli svjetlo LED odabrane temperature hladnjaka.
- Ako se ponovno aktivira fino namještanje, postavka se pokreće od prethodno pohranjene razine.

## **Funkcija super hlađenja**

Predlaže se da uključite funkciju super hlađenja ako trebate pohraniti veliku količinu hrane (primjerice nakon kupnje). Funkcijom super hlađenja ubrzava se hlađenje svježe hrane i štiti već pohranjena roba od nepoželjnog zagrijavanja. Kada se aktivira funkcija, temperatura hladnjaka automatski se postavlja na 2 °C.

Kako upotrebljavati funkciju super hlađenja:

- Funkcija se može aktivirati pritiskom na tipku Mode mnogo puta dok se ne uključi svjetlo LED za funkciju super hlađenja ili odabirom putem aplikacije. Ako se funkcija aktivira, uključuje se odgovarajuća ikona na upravljačkoj ploči.
- Da biste izašli iz funkcije super hlađenja, ponovno pritisnite tipku Mode.
- Funkcija super hlađenja automatski završava nakon 30 sati rada.
- Kada funkcija super hlađenja završi, isključuje se pripadajuća ikona upravljačke ploče i vraća se prethodno postavljena razina hlađenja.

## **Funkcija super zamrzavanje**

Funkcijom super zamrzavanja ubrzava se zamrzavanje svježe hrane i štiti već pohranjena roba od nepoželjnog zagrijavanja. Ako se velika količina hrane mora zamrznuti, preporuča se postaviti funkciju brzog zamrzavanja na 24 h prije uporabe. Kada se aktivira funkcija, temperatura se automatski postavlja na -25 °C.

Kako upotrebljavati funkciju super zamrzavanja:

- Funkcija se može pokrenuti samo odabirom putem aplikacije. Ako se funkcija aktivira, to se prikazuje aplikacijom; na upravljačkoj ploči nema indikacija.
- Da biste izašli iz funkcije super zamrzavanja, isključite je putem aplikacije.
- Funkcija super zamrzavanja automatski završava kada funkcija traje više od 50 sati.

## **Način rada Eco**

Način rada Eco može se aktivirati da bi se optimizirala učinkovitost uređaja, dok se dobiva najbolja pohrana hrane. Kada se aktivira funkcija, temperatura hladnjaka automatski se postavlja na 5 °C, a zamrzivača na -18 °C.

Kako upotrebljavati način rad Eco:

- Funkcija se može aktivirati samo odabirom putem aplikacije. Ako se funkcija aktivira, to se prikazuje aplikacijom; na upravljačkoj ploči nema indikacija.
- Da biste izašli iz načina rada Eco, isključite ga putem aplikacije; vraća se prethodno odabrana temperatura.
- Način rada Eco automatski završava odabirom druge funkcije putem upravljačke ploče.

## **Funkcija praznici**

Funkcija za praznike može se upotrebljavati za smanjenje potrošnje energije uređaja kada se ne upotrebljava redovito. Kada je funkcija uključena, lampice LED isključuju se (čak i ako su vrata otvorena), hladnjak radi u načinu rada niske potrošnje energije, a zamrzivač nastavlja normalno raditi.

Kako upotrebljavati funkciju praznici:

- Funkcija se može aktivirati samo odabirom putem aplikacije. Ako se funkcija aktivira, to se prikazuje aplikacijom; na upravljačkoj ploči nema indikacija.
- Da biste izašli iz funkcije praznici, isključite je putem aplikacije; vraća se prethodno odabrana temperatura.
- Funkcija praznici automatski završava odabirom druge funkcije putem upravljačke ploče.

## **Odmrzavanje**

Odmrzavanje odjeljaka hladnjaka i zamrzivača obavlja se automatski: nije potreban ručni rad.

## **HCS**

Kada se dostigne određena razina vlage, vlakna HCS filtra se otvaraju, uzrokujući smanjenje vlage i ponovno zatvaranje.

## **Demonstracijski način rada**

Držite vrata hladnjaka otvorenim, pritisnite i držite tipku za uključivanje/isključivanje, a zatim kliknite na tipku Postavljanje pet puta. Hladnjak se prebacuje u demonstracijski način rada. Da biste napustili način rada, držite pritisnutim prekidač vrata i ponovno pritisnite tipku Mode na 5 s.

## **Kôdovi grešaka**

Ako istovremeno trepere svjetla LED 6 °C, time se označava da je došlo do greške ventilatora.

Obratite se službi za tehničku pomoć da biste riješili problem

## POVEZIVANJE PUTEM APLIKACIJE U POSTUPKU UPARIVANJA APLIKACIJE

### 1. korak

- Preuzmite aplikaciju hOn putem trgovina



### 2. korak

- Izradite svoj račun putem aplikacije hOn ili prijavite se ako već imate račun



### 3. korak

- Pridržavajte se uputa za uparivanje u aplikaciji hOn

## Uporaba mreže Wi-Fi

Da biste aktivirali mrežu Wi-Fi, dugo pritisnite tipku Mode 2 sekunde i uključuje se ikona mreže Wi-Fi te odašilje zvučni signal.

Ako se mreža Wi-Fi još nije konfigurirala kada se hladnjak uključuje, automatski prelazi u način konfiguriranja i ostaje u tom statusu 30 minuta. Za uporabu načina konfiguriranja:

- Pritisnite tipku Mode 2 s, ali ne kraće od 8 s, hladnjak prelazi u način konfiguriranja mreže Wi-Fi i odašilje se zvučni signal. Ikona mreže Wi-Fi počinje treperiti.
- Pridržavajte se uputa u aplikaciji za konfiguriranje mreže Wi-Fi (pogledajte gore).
- Nakon što se konfigurira mreža Wi-Fi i uspostavi veza, uključuje se ikona mreže Wi-Fi i fiksno ostaje uključena.
- Nakon 30 minuta bez izvođenja bilo kakve radnje, mrežom Wi-Fi automatski se izlazi iz načina konfiguriranja.
- Ako se mreža Wi-Fi već konfigurirala, automatski se ponovno povezuje u skladu s informacijama o konfiguriranju.

## Radio-modul - Tehnički podaci

Učestalost (OFR)	2400 MHz-2843.5 MHz
Frekvencije kanala	2412...2472 MHz(veličina koraka 5 MHz)
Maksimalna snaga(EIRP)	100 mW

Vrsta radijske opreme u skladu je s direktivom 2014/53/EU.

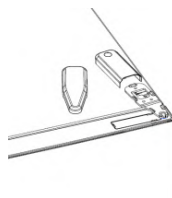
## REVERZIBILNOST VRATA

Potrebni alati: Električni odvijačem

1. Uklonite poklopac gornje šarke



2. Odvijte gornju šarku



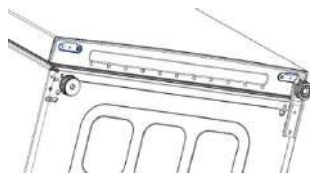
3. Uklonite poklopac gornje šarke (lijevo)



4. Uklonite srednju šarku



5. Uklonite donju šarku



6. Postavite postolje šarke



7. Postavite srednju šarku



8. Postavite ploču gornje šarke



9. Postavite poklopac gornje šarke

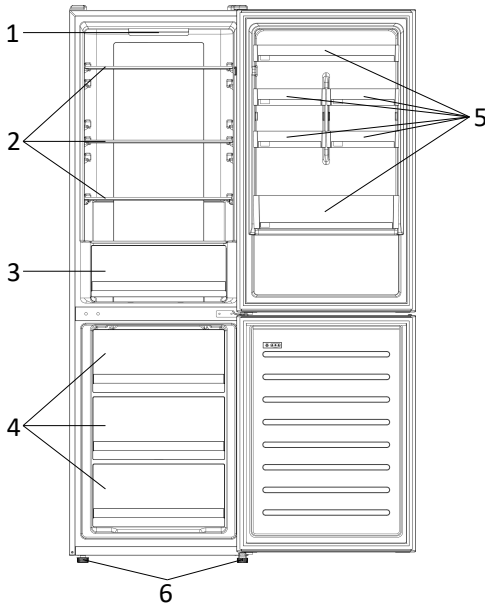


# Összegzés

---

TERMÉKLEÍRÁS.....	84
Helyigény.....	84
HASZNÁLAT.....	85
Használat .....	85
Egyéni hőmérséklet.....	85
Finomhangolás .....	86
Super Cool funkció.....	86
Super Freeze funkció.....	86
Eco mód .....	86
Nyaralás funkció .....	87
Leolvasztás.....	87
Demo mód.....	87
Hibakódok.....	87
CSATLAKOZÁS ALKALMAZÁSHOZ .....	88
PÁROSÍTÁSI ELJÁRÁS AZ ALKALMAZÁSBAN .....	88
1. lépés .....	88
2. lépés .....	88
3. lépés .....	88
Wi-Fi használat .....	89
AJTÓ NYITÁSÁNAK VÁLTÁSA.....	90

## TERMÉKLEÍRÁS



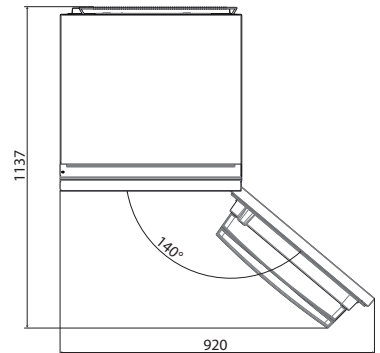
1. Vezérlőpanel és világítás
2. Mozgatható polcok
3. Tároló
4. Fagyasztó fiókok
5. Erkélyrészek
6. Szintező láb

\* Az energiatakarékosság tekintetében leghatékonyabb konfiguráció esetében a fiókoknak, élelmiszerdoboznak és polcoknak a termékben kell lenniük, ez ügyben tájékozódjon a fenti képekből.  
\*\* A fenti képek csak tájékoztató jellegűek. A tényleges konfiguráció a fizikai terméktől vagy a forgalmazó nyilatkozatától függ.

### Helyigény

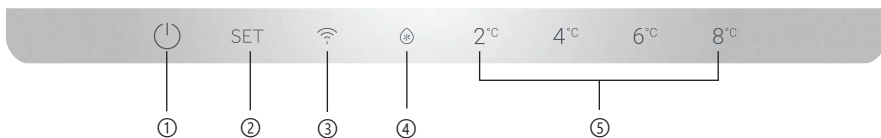
Az egység ajtajának teljesen ki kell nyílnia az ábra szerint. Biztosítsa elegendő szabad helyet az ajtó és fiókok kényelmes nyitásához. Tartson legalább 50 mm távolságot a termék oldalfalai és a szomszédos részek között.

Szélesség: min. 920 mm  
Mélység: min. 1137 mm





## HASZNÁLAT



- ① BE/KI gomb, amely a készülék be- és kikapcsolására szolgál.
- ② Mode gomb, amely a hűtőszekrény hőmérsékletének vagy speciális funkciók kiválasztására szolgál.
- ③ Wi-Fi ikon, amely a készülék alkalmazáshoz való csatlakozásáról tájékoztat.
- ④ Super Cool ikon, amely megerősíti a funkció bekapcsolt állapotát.
- ⑤ Hőmérsékleti szintek, amelyek visszajelzéssel szolgálnak a kiválasztott hőmérsékletről.

### Használat

- Csatlakoztassa a készüléket. A készülék automatikusan bekapcsol.
- A hőmérséklet gyárilag automatikusan 4 °C-ra van beállítva a hűtőben és -18 °C-ra a fagyasztóban.
- A hőmérséklet megváltoztatásához, nyomja meg a Mode gombot, miközben a hűtőszekrény ajtaja nyitva van. Ahogy emelkedik a beállítás értéke, a megfelelő LED-jelzőfény bekapcsol. A Mode gomb megnyomásakor és a hőmérséklet változásakor hangjelzés hallható.
- Áramkimaradás esetén a készülék az utolsó beállított hűtési szintet állítja vissza.
- Az alapértelmezett beállítás visszaállításához világitó kijelző mellett tartsa lenyomva a HŐM gombot, és egyidejűleg tartsa lenyomva a BE/KI gombot 5 másodpercig.
- Normál üzemi körülmények között (tavasszal és ősszel) ajánlott a hőmérsékletet 4 °C-ra állítani. Nyáron vagy magas környezeti hőmérséklet esetén ajánlott a hőmérsékletet 6-8 °C-ra beállítani, hogy a hűtőszekrény és a fagyasztó hőmérséklete megfelelő legyen, miközben csökken a hűtőszekrény folyamatos üzemideje; télen alacsony környezeti hőmérséklet esetén ajánlott a hőmérsékletet 2-4 °C-ra állítani, hogy elkerülje a hűtőszekrény gyakori beindítását/leállítását.

### Egyéni hőmérséklet

Az alkalmazásból beállíthat egyéni hőmérsékletet a hűtőrekeszben. A hőmérséklet 1 °C-os érzékenységgel állítható be, és a hűtőben 2 °C és 8 °C közötti hőmérsékletet választhat. A hőmérséklet minden egyes módosításáról a készülék hangjelzéssel tájékoztat. Amikor kiválasztja a hőmérsékletet az alkalmazásban, erről a vezérlőpanel nem tájékoztat, az összes LED-es hőmérséklet-jelzőfény ki van kapcsolva, miközben csak a Wi-Fi ikon világit.

## Finomhangolás

A finomhangolás mód lehetővé teszi a hőmérséklet alszintekre történő beállítását; mindegyik hőmérsékleti szint három alszinttel rendelkezik.

A finomhangolás funkció használata:

- A finomhangolás mód bekapcsolásához tartsa lenyomva 8 másodpercig a Mode gombot. Amikor a készülék az adott üzemmódba lép, hangjelzés hallható, és az aktuálisan kiválasztott hűtési szint LED-je villog.
- A Mode billentyű 5 másodpercen belüli rövid megnyomásával a finomhangolási beállítás szintje megnő, és minden egyes lenyomáskor hangjelzés hallható.
- Finomhangoláskor a kiválasztott hűtési szint LED-je folyamatosan világít, míg a kiválasztott alszint LED-je villog.
- Ha 3 másodpercig nem nyom meg egy gombot sem, a rendszer automatikusan kilép a finomhangolás módból. A finomhangolási beállítást a készülék elmenti, és a kiválasztott hűtőszekrény hőmérséklet LED-je folyamatosan világít.
- A finomhangolás módba való ismételt belépéskor a beállítás a korábban tárolt szintről indul el.

## Super Cool funkció

Javasoljuk, hogy kapcsolja be a Super Cool funkciót, ha nagy mennyiségű élelmiszert kell tárolni (például vásárlás után). A Super Cool funkció felgyorsítja a friss élelmiszerek hűtését, és megvédi a már tárolt árukat a nemkívánatos felmelegedéstől. Ha a funkció be van kapcsolva, a hűtőszekrény hőmérséklete automatikusan 2 °C-ra módosul.

A Super Cool funkció használata:

- A funkció a Mode gomb többszöri megnyomásával aktiválható, amíg a Super Cool LED be nem kapcsol, vagy kiválaszthatja a funkciót az alkalmazásból. Ha a funkció be van kapcsolva, a vezérlőpanel megfelelő ikonja világít.
- A Super Cool funkcióból való kilépéshez nyomja meg újra a Mode gombot.
- A Super Cool funkció 30 óra működés után automatikusan kikapcsol.
- Amikor a Super Cool funkció kikapcsol, a vezérlőpanel megfelelő ikonja kikapcsol, és a készülék a korábban beállított hűtési szintnek megfelelően üzemel.

## Super Freeze funkció

A superfagyasztás funkció felgyorsítja a friss élelmiszerek lefagyasztását, és megvédi a már tárolt árukat a nemkívánatos felmelegedéstől. Ha nagy mennyiségű élelmiszert kell fagyasztani, ajánlott a Super Freeze funkciót 24 órával korábban bekapcsolni, mielőtt behelyezné az élelmiszert. Ha a funkció be van kapcsolva, a hőmérséklete automatikusan -25 °C-ra módosul.

A Super Freeze funkció használata:

- A funkció csak akkor indítható el, ha kiválasztja azt az alkalmazásból. Ha a funkció aktiválva van, azt az alkalmazás megjeleníti; a vezérlőpanel nem tájékoztat ezzel kapcsolatban.
- A Super Freeze funkcióból való kilépéshez kapcsolja ki azt az alkalmazásból.
- A Super Freeze funkció automatikusan kikapcsol, amint a funkció bekapcsolt állapota meghaladja az 50 órát.

## Eco mód

Az Eco mód aktiválásával optimalizálhatja a készülék teljesítményét, miközben a készülék optimális körülményeket biztosít az élelmiszer tárolásához. A funkció bekapcsolása esetén a hőmérséklet gyárilag automatikusan 5 °C-ra módosul a hűtőben és -18 °C-ra a fagyasztóban.

Az Eco mód használata:

- A funkció csak az alkalmazásban való kiválasztással kapcsolható be. Ha a funkció

aktiválva van, azt az alkalmazás megjeleníti; a vezérlőpanel nem tájékoztat ezzel kapcsolatban.

- Az Eco módból való kilépéshez kapcsolja ki a funkciót az alkalmazásból; a készülék visszaállítja a korábban kiválasztott hőmérsékletet.
- Az Eco mód automatikusan véget ér, ha egy másik funkciót választ ki a vezérlőpanelen.

### **Nyarlás funkció**

A Nyarlás funkció a készülék energiafogyasztásának csökkentésére szolgál, amikor a készüléket nem használják a megszokott módon. Bekapcsolt funkció mellett a LED jelzőfények nem világítanak (nyitott ajtó esetén sem), a hűtőrekesz alacsony energiafogyasztási módban, a fagyasztórekesz pedig normál módban fog működni

A Nyarlás funkció használata:

- A funkció csak az alkalmazásban való kiválasztással kapcsolható be. Ha a funkció aktiválva van, azt az alkalmazás megjeleníti; a vezérlőpanel nem tájékoztat ezzel kapcsolatban.
- A Nyarlás funkcióból való kilépéshez kapcsolja ki a funkciót az alkalmazásból; a készülék visszaállítja a korábban kiválasztott hőmérsékletet.
- A Nyarlás funkció automatikusan véget ér, ha egy másik funkciót választ ki a vezérlőpanelen.

### **Leolvasztás**

A hűtőszekrény és a fagyasztórekeszek kiolvasztása automatikusan történik: nincs szükség felhasználói beavatkozásra.

### **HCS**

Egy bizonyos nedvességszint elérésekor a HCS szűrőszálak kinyílnak, ami a nedvesség csökkenését okozza, majd ismét bezáródnak.

### **Demo mód**

Ha az ajtókapcsolót a hűtőszekrényben nyomva tartja, illetve eközben nyomva tartja a be-/kikapcsoló gombot, illetve megnyomja 5-ször a SET gombot, a hűtőszekrény Demo módba kapcsol. Az üzemmódból való kilépéshez tartsa lenyomva az ajtókapcsolót, és tartsa lenyomva ismét a Mode gombot 5 másodpercig.

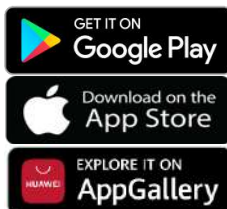
### **Hibakódok**

Ha a 6 °C-os LED-es jelzőfények egyszerre villognak, az azt jelenti, hogy ventilátorhiba jelentkezett. Kérjük, vegye fel a kapcsolatot a műszaki támogatással a probléma elhárításához.

## CSATLAKOZÁS ALKALMAZÁSHOZ PÁROSÍTÁSI ELJÁRÁS AZ ALKALMAZÁSBAN

### 1. lépés

- Töltse le a hOn alkalmazást a megfelelő áruházból



### 2. lépés

- Hozza létre fiókját a hOn alkalmazásban, vagy jelentkezzen be, ha már van fiókja



### 3. lépés

- Kövesse a hOn alkalmazás párosításra vonatkozó utasításait

## Wi-Fi használat

A Wi-Fi aktiválásához tartsa lenyomva a Mode gombot 2 másodpercig, a Wi-Fi ikon bekapcsol, illetve hangjelzés hallható.

Ha a Wi-Fi módot még nem konfigurálta, amikor a hűtőszekrény bekapcsol, a készülék automatikusan konfigurációs módba vált, és ebben az állapotban marad 30 percig. A konfigurációs mód használata:

- Tartsa lenyomva a Mode gombot legalább 2 másodpercig, de 8 másodpercnél rövidebb ideig, és a hűtőszekrény Wi-Fi konfigurációs módba kapcsol, amiről hangjelzéssel tájékoztat. A Wi-Fi ikon villogni kezd.
- A Wi-Fi funkció konfigurálásához kövesse az alkalmazás utasításait (lásd fent).
- A Wi-Fi konfigurálása és a kapcsolat létrehozása után a Wi-Fi ikon bekapcsol és folyamatosan világít.
- Ha nem hajt végre semmilyen műveletet 30 percig, a Wi-Fi funkció automatikusan kilép a konfigurációs módból.
- Ha a Wi-Fi funkciót már konfigurálta, ez automatikusan újracsatlakozik a konfigurációs adatoknak megfelelően.

## Rádiómodul - Műszaki adatok

Frekvencia ráta (OFR)	2400 MHz-2843.5 MHz
Csatorna frekvenciák	2412...2472 MHz(lépés mérete 5 MHz)
Maximális teljesítmény(EIRP)	100 mW

A rádióberendezés típusa megfelel az irányelvnek 2014/53/EU.

## AJTÓ NYITÁSÁNAK VÁLTÁSA

**Szükséges szerszámok:** Elektromos csavarhúzó

1. Távolítsa el a felső zsanér burkolatát



2. Csavarja ki a felső zsanért



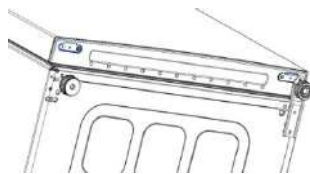
3. Távolítsa el a felső zsanér burkolatát (bal)



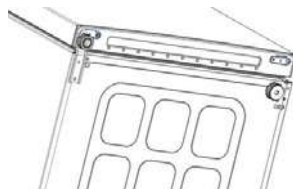
4. Távolítsa el a középső zsanért



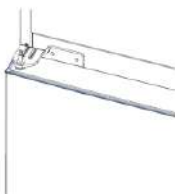
5. Távolítsa el az alsó zsanért



6. Szerelje fel a zsanér talprészét



7. Szerelje fel a középső zsanért



8. Szerelje fel a felső zsanérlemezt



9. Szerelje fel a felső zsanér burkolatát



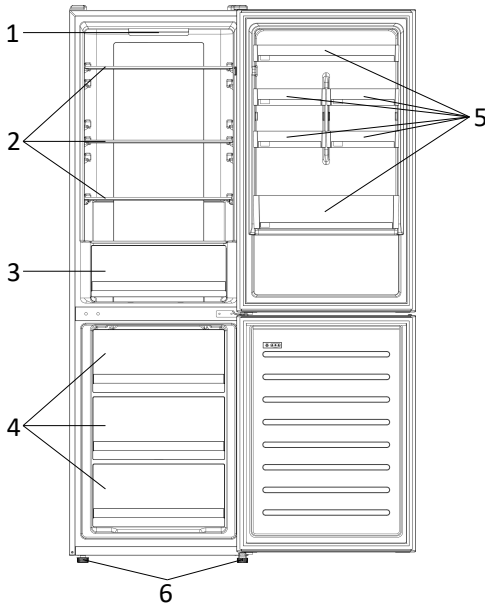
# Indice

---

DESCRIZIONE DEL PRODOTTO .....	92
Requisiti di spazio .....	92
UTILIZZO .....	93
Utilizzo .....	93
Temperatura personalizzata .....	93
Regolazione di precisione .....	94
Funzione Super Cool .....	94
Funzione Super Freeze .....	94
Modalità Eco .....	95
Funzione Holiday .....	95
Sbrinamento .....	95
Modalità Demo .....	95
Codici di errore .....	95
CONNESSIONE DELL'APP .....	96
PROCEDURA DI ACCOPPIAMENTO DELL'APP .....	96
Fase 1 .....	96
Fase 2 .....	96
Fase 3 .....	96
Utilizzo della funzione Wi-Fi .....	97
REVERSIBILITÀ DELLO SPORTELLO .....	98



## DESCRIZIONE DEL PRODOTTO



1. Pannello di controllo e illuminazione
2. Ripiani mobili
3. Frutta e verdura
4. Cassetti del congelatore
5. Vassoi sporgenti
6. Piedini di livellamento

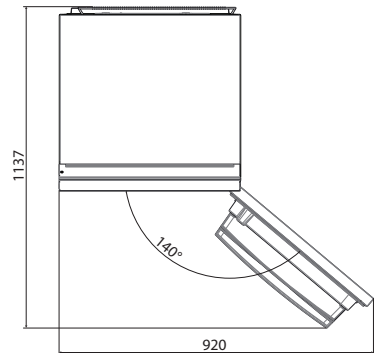
\* La maggior parte delle configurazioni a risparmio energetico richiede il posizionamento di cassetti, vani alimenti e ripiani nel prodotto; fare riferimento alle immagini precedenti.

\*\* Le immagini precedenti fungono solo da riferimento. La configurazione reale dipende dalle caratteristiche fisiche del prodotto o dalla dichiarazione del distributore.

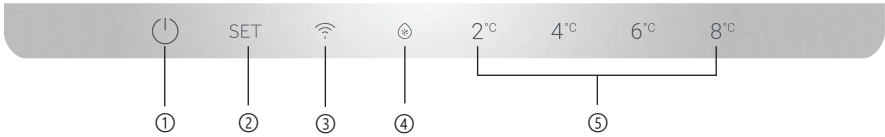
### Requisiti di spazio

Lo sportello dell'unità deve potersi aprire completamente, come illustrato. Lasciare spazio sufficiente per poter aprire comodamente gli sportelli e i cassetti. Mantenere una distanza di almeno 50 mm tra le pareti laterali del prodotto e le parti adiacenti.

Larghezza: min 920 mm  
Profondità: min 1137 mm



## UTILIZZO



- ① Tasto di accensione/spengimento: per accendere e spegnere l'elettrodomestico.
- ② Tasto "Mode": per selezionare la temperatura del frigorifero o le funzioni speciali.
- ③ Icona Wi-Fi: indica se l'elettrodomestico è collegato all'app.
- ④ Icona Super Cool: indica se la funzione è attivata.
- ⑤ Livelli di temperatura: indicano la temperatura selezionata.

### Utilizzo

- Inserire la spina dell'elettrodomestico. L'elettrodomestico si accende automaticamente.
- La temperatura viene impostata automaticamente a 4 °C nel frigorifero e a -18 °C nel congelatore.
- Per cambiare la temperatura, con lo sportello del frigorifero aperto, premere il tasto "Mode". Quando l'impostazione aumenta, si accende la spia a LED corrispondente. Ogni volta che si preme il tasto "Mode" e si modifica la temperatura, viene emesso un segnale acustico.
- In caso di interruzione della corrente, viene ripristinato l'ultimo livello di raffreddamento impostato.
- Per ripristinare l'impostazione predefinita, con lo schermo acceso tenere premuto il tasto della temperatura e premere il tasto di accensione/spengimento per 5 volte entro 5 secondi.
- In condizioni di funzionamento normali (in primavera e in autunno), è preferibile impostare la temperatura a 4 °C. In estate, quando la temperatura ambiente è alta, è preferibile impostare la temperatura a 6~8 °C, in modo da mantenere le temperature del frigorifero e del congelatore e ridurre il tempo di funzionamento continuo del frigorifero; in inverno, quando la temperatura ambiente è bassa, è preferibile impostare la temperatura a 2~4 °C per evitare che il frigorifero si avvii e si arresti frequentemente.

### Temperatura personalizzata

Dall'app è possibile personalizzare la temperatura del vano frigorifero. È possibile impostare la temperatura con una sensibilità di 1 °C e selezionare una temperatura da 2 °C a 8 °C nel frigorifero. Ogni volta che si modifica la temperatura, viene emesso un segnale acustico. Quando la temperatura viene selezionata dall'app, il pannello di controllo non indica nulla, tutte le spie a LED della temperatura sono spente ed è accesa solo l'icona Wi-Fi.

## Regolazione di precisione

La modalità di selezione per la regolazione di precisione consente di impostare le temperature per sottolivelli; ogni livello di temperatura ha 3 sottolivelli.

Utilizzo della funzione di regolazione di precisione:

- Tenere premuto per 8 secondi il tasto “Mode” per accedere alla modalità di selezione della regolazione di precisione. Quando l’elettrodomestico passa in questa modalità, viene emesso un segnale acustico e il LED del livello di raffreddamento selezionato lampeggia.
- Premendo brevemente il tasto “Mode” entro 5 secondi, la regolazione di precisione aumenta e a ogni pressione viene emesso un segnale acustico.
- Durante la regolazione di precisione, il LED del livello di raffreddamento selezionato è fisso, mentre il LED del sottolivello selezionato lampeggia.
- Se non si preme alcun tasto per 3 secondi, il sistema esce automaticamente dalla modalità di selezione della regolazione di precisione. L'impostazione di regolazione di precisione viene salvata e il LED della temperatura del frigorifero selezionata rimane acceso fisso.
- Se la regolazione di precisione viene attivata nuovamente, l'impostazione parte dal livello memorizzato precedentemente.

## Funzione Super Cool

È preferibile attivare la funzione Super Cool se occorre conservare una notevole quantità di alimenti (ad es. dopo l'acquisto). La funzione Super Cool accelera il raffreddamento degli alimenti freschi e protegge quelli già conservati da un riscaldamento indesiderato. Quando la funzione è attivata, la temperatura del frigorifero viene impostata automaticamente a 2 °C.

Utilizzo della funzione Super Cool:

- La funzione può essere attivata premendo più volte il tasto “Mode” fino a quando si accende il LED Super Cool o effettuando la selezione dall'app. Se la funzione è attivata, sul pannello di controllo si accende l'icona corrispondente.
- Per uscire dalla funzione Super Cool, premere nuovamente il tasto “Mode”.
- La funzione Super Cool si disattiva automaticamente dopo 30 ore di funzionamento.
- Quando la funzione Super Cool si disattiva, l'icona corrispondente del pannello di controllo si spegne e viene ripristinato il livello di raffreddamento impostato precedentemente.

## Funzione Super Freeze

La funzione di congelamento rapido accelera il congelamento degli alimenti freschi e protegge quelli già conservati da un riscaldamento indesiderato. Se occorre congelare molti alimenti, è preferibile impostare la funzione Super Freeze su 24 ore prima dell'uso. Quando la funzione è attivata, la temperatura viene impostata automaticamente a -25 °C.

Utilizzo della funzione Super Freeze:

- Per attivare la funzione, basta selezionarla dall'app. L'attivazione della funzione è indicata dall'app; il pannello di controllo non indica nulla.

- Per uscire dalla funzione Super Freeze, disattivarla dall'app.
- La funzione Super Freeze si disattiva automaticamente dopo 50 ore.

### **Modalità Eco**

È possibile attivare la modalità Eco per ottimizzare le prestazioni dell'elettrodomestico, garantendo al tempo stesso la migliore conservazione degli alimenti. Quando la funzione è attivata, la temperatura viene impostata automaticamente a 5 °C nel frigorifero e a -18 °C nel congelatore.

Utilizzo della modalità Eco:

- Per attivare la funzione, basta selezionarla dall'app. L'attivazione della funzione è indicata dall'app; il pannello di controllo non indica nulla.
- Per uscire dalla modalità Eco, disattivarla dall'app. Verrà ripristinata la temperatura selezionata precedentemente.
- La modalità Eco si disattiva automaticamente quando si sceglie un'altra funzione dal pannello di controllo.

### **Funzione Holiday**

La funzione Holiday può essere attivata per ridurre i consumi energetici quando l'elettrodomestico non viene utilizzato regolarmente. Quando la funzione è attivata, le spie a LED si spengono (anche se si apre lo sportello) e il frigorifero funziona in modalità a basso consumo, mentre il congelatore continua a funzionare normalmente.

Utilizzo della funzione Holiday:

- Per attivare la funzione, basta selezionarla dall'app. L'attivazione della funzione è indicata dall'app; il pannello di controllo non indica nulla.
- Per uscire dalla funzione Holiday, disattivarla dall'app. Verrà ripristinata la temperatura selezionata precedentemente.
- La funzione Holiday si disattiva automaticamente quando si sceglie un'altra funzione dal pannello di controllo.

### **Sbrinamento**

Lo sbrinamento dei vani frigorifero e congelatore avviene automaticamente e non richiede operazioni manuali.

### **HCS**

Quando viene raggiunto un determinato livello di umidità, le fibre del filtro HCS si aprono facendo diminuire l'umidità, per poi richiudersi.

### **Modalità Demo**

Con lo sportello del frigorifero aperto, tenere premuto il tasto di accensione e spegnimento e fare 5 volte clic sul tasto SET. Il frigorifero passa alla modalità Demo. Per uscire dalla modalità, tenere premuto l'interruttore dello sportello e premere nuovamente il tasto mode per 5 secondi.

### **Codici di errore**

Se il LED 6 °C lampeggia, si è verificato un errore della ventola. Per assistenza sulla soluzione del problema, contattare l'assistenza tecnica

## CONNESSIONE DELL'APP

### PROCEDURA DI ACCOPPIAMENTO DELL'APP

#### Fase 1

- Scaricare l'applicazione hOn



#### Fase 2

- Creare un account nell'app hOn o accedere se esiste già un account



#### Fase 3

- Per l'accoppiamento, seguire le istruzioni dell'app hOn

## Utilizzo della funzione Wi-Fi

Per attivare la funzione Wi-Fi, tenere premuto per 2 secondi il tasto “Mode”; l'icona Wi-Fi si accende e viene emesso un segnale acustico.

Se la funzione Wi-Fi non è stata ancora configurata, quando il frigorifero si accende, entra automaticamente nella modalità di configurazione e rimane in questo stato per 30 minuti. Per utilizzare la modalità di configurazione:

- Tenendo premuto il tasto “Mode” per 2 secondi (e meno di 8 secondi), il frigorifero entra nella modalità di configurazione Wi-Fi e viene emesso un segnale acustico. L'icona Wi-Fi comincia a lampeggiare.
- Seguire le istruzioni dell'app per configurare la funzione Wi-Fi (v. sopra).
- Una volta configurata la funzione Wi-Fi e stabilita la connessione, l'icona Wi-Fi rimane sempre accesa.
- Dopo 30 minuti senza effettuare alcuna operazione, la modalità di configurazione Wi-Fi si disattiva automaticamente.
- Se la funzione Wi-Fi è già stata configurata, la riconnessione avviene automaticamente in base ai dati di configurazione.

## Modulo radio - Dati tecnici

Tasso di frequenza (OFR)	2400 MHz-2843.5 MHz
Frequenze dei canali	2412...2472 MHz(dimensione passo 5 MHz)
Massima potenza(EIRP)	100 mW

Il tipo di apparecchiatura radio è conforme alla Direttiva 2014/53/EU.

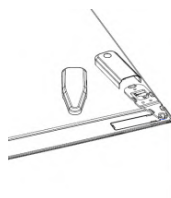
## REVERSIBILITÀ DELLO SPORTELLO

**Utensili necessari:** Avvitatore elettrico

1. Togliere il coperchio della cerniera superiore



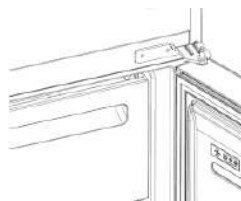
2. Svitare la cerniera superiore



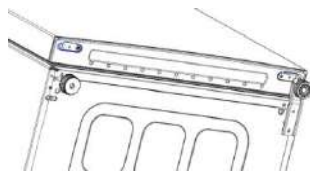
3. Rimuovere il coperchio della cerniera superiore (sinistra)



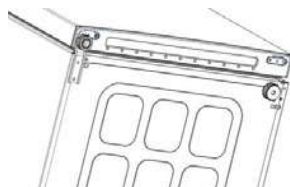
4. Rimuovere la cerniera centrale



5. Rimuovere la cerniera inferiore



6. Montare il piedino della cerniera



7. Montare la cerniera centrale



8. Montare la piastra della cerniera superiore



9. Montare il coperchio della cerniera superiore



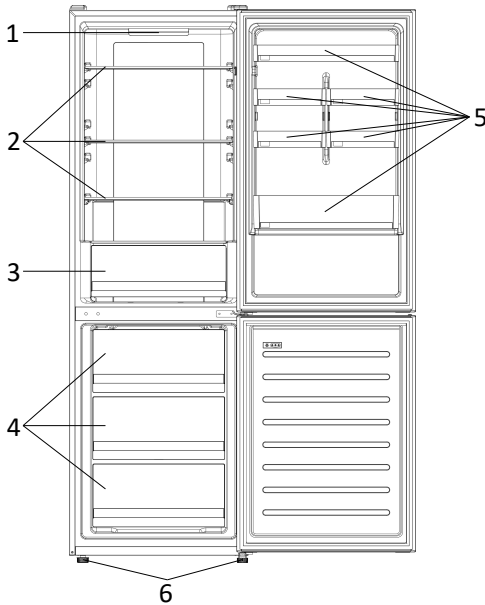


# Samenvatting

---

PRODUCTBESCHRIJVING .....	100
Benodigde ruimte .....	100
GEBRUIK .....	101
Gebruik .....	101
Aangepaste temperatuur .....	101
Fijnafstelling .....	102
Superkoelfunctie .....	102
Supervriesfunctie .....	102
Eco-modus .....	103
Vakantiefunctie .....	103
Ontdooien .....	103
Demo-modus .....	103
Foutcodes .....	103
VERBINDEN MET DE APP .....	104
KOPPELINGSPROCEDURE IN DE APP .....	104
Stap 1 .....	104
Stap 2 .....	104
Stap 3 .....	104
Wifigebruik .....	105
OMKEERBAARHEID VAN DE DEUR .....	106

## PRODUCTBESCHRIJVING



1. Bedieningspaneel en verlichting
2. Uitneembare planken
3. Groentela
4. Vrieslades
5. Deurrekken
6. Stelpootjes

\* De meest energiebesparende configuratie vereist dat lades, levensmiddelenlades en planken in het product worden geplaatst, zie de bovenstaande afbeeldingen.

\*\* De bovenstaande foto's zijn alleen voor referentie. De feitelijke indeling is afhankelijk van het fysieke product of de verklaring van de distributeur.

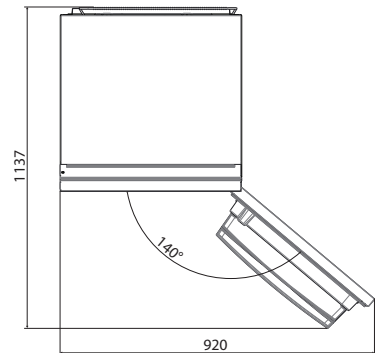
### Benodigde ruimte

De deur van de eenheid moet volledig open kunnen, zoals geïllustreerd. Houd genoeg ruimte over voor het gemakkelijk openen van de deuren en laden.

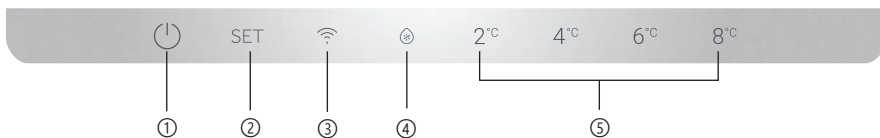
Houd een afstand van minimaal 50 mm tussen de zijwanden van het product en aangrenzende onderdelen.

Breedte: min. 920 mm

Diepte: min. 1137 mm



## GEBRUIK



- ① AAN/UIT-toets, gebruikt om het apparaat aan/uit te zetten.
- ② Mode-toets, wordt gebruikt om de koelkasttemperatuur te selecteren of de speciale functies.
- ③ Wifipictogram, laat zien of het apparaat is verbonden met de app.
- ④ Pictogram voor superkoelen, laat zien of de functie is geactiveerd.
- ⑤ Temperatuurniveaus, geven aan welke temperatuur geselecteerd is.

### Gebruik

- Steek de stekker van het apparaat in het stopcontact. Het apparaat wordt automatisch ingeschakeld.
- De temperatuur wordt automatisch ingesteld op 4°C in de koelkast en -18°C in de vriezer.
- Om de temperatuur te wijzigen, met de koelkastdeur open, drukt u op de Mode-toets. Wanneer de instelling toeneemt, gaat het bijbehorende ledlampje branden. Elke keer als de Mode-toets wordt ingedrukt en de temperatuur wordt veranderd klinkt een hoorbaar signaal.
- Bij stroomuitval wordt het laatst ingestelde koelniveau hersteld.
- Om de standaardinstelling te herstellen, houdt u als het scherm verlicht is de TEMP-toets ingedrukt en drukt u daarna in 5 seconden 5 keer op de aan/uit-toets.
- Bij normale bedrijfsomstandigheden (in het voorjaar en de herfst) wordt aanbevolen de temperatuur in te stellen op 4°C. In de zomer, wanneer de omgevingstemperatuur hoog is, wordt aanbevolen de temperatuur in te stellen op 6~8°C om de koelkast- en de vriezertemperatuur te garanderen en de continue productieve tijd van de koelkast te verlagen. In de winter, wanneer de omgevingstemperatuur laag is, wordt aanbevolen de temperatuur in te stellen op 2~4°C om frequent starten/stoppen van de koelkast te voorkomen.

### Aangepaste temperatuur

Vanaf de app is het mogelijk om de temperatuur van het koelkastgedeelte aan te passen. De temperatuur kan worden ingesteld met een gevoeligheid van 1°C en het is mogelijk een temperatuur te selecteren van 2°C tot 8°C in de koelkast. Telkens als de temperatuur wordt veranderd, klinkt een hoorbaar signaal. Wanneer de temperatuur door de app wordt geselecteerd, is er geen indicatie op het bedieningspaneel, zijn alle temperatuurlampjes uit en is alleen het wifipictogram aan.

## **Fijnafstelling**

De selectiemodus voor fijnafstelling biedt de mogelijkheid om de temperaturen in te stellen per subniveau; elk temperaturniveau heeft drie subniveaus.

Hoe u de fijnafstellingsfunctie gebruikt:

- Druk gedurende 8 seconden op de Mode-toets om naar de selectiemodus voor fijnafstelling te gaan. Wanneer het apparaat in deze modus komt, klinkt een hoorbaar signaal en knippert het lampje van het huidige geselecteerde koelniveau.
- Door binnen 5 seconden kort op de Mode-toets te drukken, neemt de fijnafstelling toe en klinkt bij elke druk op de toets een hoorbaar signaal.
- Tijdens de fijnafstelling brandt het lampje van het geselecteerde koelniveau continu, terwijl het lampje van het geselecteerde subniveau knippert.
- Als er 3 seconden lang niet op een toets wordt gedrukt, dan verlaat het systeem automatisch de fijnafstellingsmodus. De instelling voor de fijnafstelling wordt opgeslagen en het lampje van de geselecteerde koelkasttemperatuur brandt continu.
- Als de fijnafstelling weer wordt geactiveerd, begint de instelling bij het eerder opgeslagen niveau.

## **Superkoelfunctie**

Het is aan te raden om de superkoelfunctie in te schakelen als een grote hoeveelheid voedsel moet worden opgeslagen (bijvoorbeeld na de aankoop). De superkoelfunctie versnelt het koelen van vers voedsel en beschermt de reeds opgeslagen goederen tegen ongewenste opwarming. Wanneer de functie wordt geactiveerd, wordt de temperatuur van de koelkast automatisch ingesteld op 2 °C.

Hoe u de superkoelfunctie gebruikt:

- De functie kan worden geactiveerd door vele malen op de Mode-toets te drukken tot het ledlampje voor superkoelen gaat branden of door hem vanuit de app te selecteren. Als de functie wordt geactiveerd, licht het bijbehorende pictogram op het bedieningspaneel op.
- Om de superkoelfunctie te verlaten, drukt u opnieuw op de Mode-toets.
- De superkoelfunctie stopt automatisch na 30 uur werking.
- Wanneer het superkoelen stopt, gaat het bijbehorende pictogram op het bedieningspaneel uit en wordt het eerder ingestelde koelniveau hersteld.

## **Supervriesfunctie**

De supervriesfunctie versnelt het invriezen van vers voedsel en beschermt de reeds opgeslagen goederen tegen ongewenste opwarming. Als een grote hoeveelheid voedsel moet worden ingevroren, wordt aanbevolen om de supervriesfunctie 24 uur aan te zetten voordat u het apparaat gebruikt. Wanneer de functie wordt geactiveerd, wordt de temperatuur automatisch ingesteld op -25 °C.

Hoe u de supervriesfunctie gebruikt:

- De functie kan alleen worden gestart door het te selecteren vanuit de app. Als de functie wordt geactiveerd, wordt deze weergegeven door de app; er is geen indicatie op het bedieningspaneel.

- Om de supervriesfunctie te verlaten, zet u deze uit vanuit de app.
- De supervriesfunctie eindigt automatisch wanneer de functie meer dan 50 uur aan heeft gestaan.

### **Eco-modus**

De Eco-modus kan worden geactiveerd om de prestaties van het apparaat te optimaliseren en tegelijkertijd voedsel op de beste manier te bewaren. Als de functie is geactiveerd, wordt de temperatuur automatisch ingesteld op 5°C in de koelkast en -18°C in de vriezer.

Hoe u de Eco-modus gebruikt:

- De functie kan alleen worden geactiveerd door hem vanuit de app te selecteren. Als de functie wordt geactiveerd, wordt deze weergegeven door de app; er is geen indicatie op het bedieningspaneel.
- Om de Eco-modus te verlaten, zet u deze uit vanuit de app. De eerder geselecteerde temperatuur zal worden hersteld.
- De Eco-modus eindigt automatisch wanneer een andere functie wordt gekozen vanaf het bedieningspaneel.

### **Vakantiefunctie**

De vakantiefunctie kan worden gebruikt om het energieverbruik van het apparaat te verminderen, als het niet regelmatig wordt gebruikt. Wanneer de functie aan is, zijn de ledlampjes uit (zelfs als de deur open is) en gaat de koelkast uit, terwijl de vriezer normaal blijft werken.

Hoe u de vakantiefunctie gebruikt:

- De functie kan alleen worden geactiveerd door hem vanuit de app te selecteren. Als de functie wordt geactiveerd, wordt deze weergegeven door de app; er is geen indicatie op het bedieningspaneel.
- Om de vakantiefunctie te verlaten, zet u deze uit vanuit de app. De eerder geselecteerde temperatuur zal worden hersteld.
- De vakantiefunctie eindigt automatisch wanneer een andere functie wordt gekozen vanaf het bedieningspaneel.

### **Ontdooien**

Het ontdooien van de koelkast en vriesladen gebeurt automatisch; er is geen handmatige actie nodig.

### **HCS**

Når et visst fuktighetsnivå er nådd, åpnes HCS-filterfibrene, noe som fører til at fuktigheten reduseres og deretter lukkes igjen.

### **Demo-modus**

Houd de deur van de koelkast open, houd de aan/uit-toets ingedrukt en tik vijf keer op de SET-toets. De koelkast gaat naar de demo-modus. Om de modus te verlaten, houdt u de deurschakelaar ingedrukt en drukt u nogmaals 5 seconden op de Mode-toets.

### **Foutcodes**

Als het ledlampje voor 6°C knippert, betekent dit dat er sprake is van een fout in de ventilator. Neem contact op met de technische dienst om het probleem op te lossen.

## VERBINDEN MET DE APP

### KOPPELINGSPROCEDURE IN DE APP

#### Stap 1

- Download de hOn-app in de stores



#### Stap 2

- Maak een account aan in de hOn-app of log in als u al een account heeft



#### Stap 3

- Volg de koppelingsinstructies in de hOn-app

## Wifigebruik

Om de wifi te activeren, drukt u 2 seconden lang op de Mode-toets. Het wifipictogram gaat aan en er klinkt een hoorbaar signaal.

Als de wifi nog niet is geconfigureerd als de koelkast aan gaat, gaat hij automatisch naar de configuratiemodus en houdt deze status 30 minuten aan. De configuratiemodus gebruiken:

- Druk minimaal 2 seconden en maximaal 8 seconden op de Mode-toets. De koelkast gaat naar de wificonfiguratiemodus en er klinkt een hoorbaar signaal. Het wifipictogram begint te knipperen.
- Volg de instructies in de app om de wifi te configureren (zie hierboven).
- Zodra de wifi is geconfigureerd en de verbinding tot stand is gebracht, gaat het wifipictogram aan en blijft aan.
- Na 30 minuten zonder enige handeling verlaat de wifi automatisch de configuratiemodus.
- Als de wifi al is geconfigureerd, wordt het apparaat automatisch opnieuw verbonden volgens de configuratie-informatie.

## Radio-module - Technische gegevens

Frequentie tarief(OFR)	2400 MHz-2843.5 MHz
Kanaalfrequenties	2412...2472 MHz(stapgrootte 5 MHz)
Maximale kracht(EIRP)	100 mW

Het type radioapparatuur voldoet aan de richtlijn 2014/53/EU.

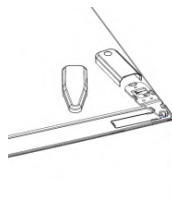
## OMKEERBAARHEID VAN DE DEUR

**Benodigde gereedschappen:** Elektrische schroevendraaier

1. Verwijder de afdekking van het bovenste scharnier



2. Schroef het bovenste scharnier los



3. Verwijder de afdekking van het bovenste scharnier (links)

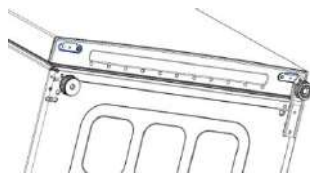


4. Verwijder het middelste scharnier

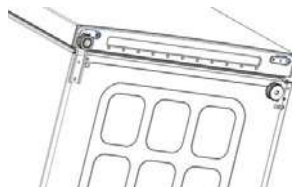




5. Verwijder het onderste scharnier



6. Monteer de voet van het scharnier



7. Monteer het middelste scharnier



8. Monteer het plaatje van het bovenste scharnier



9. Monteer de afdekking van het bovenste scharnier

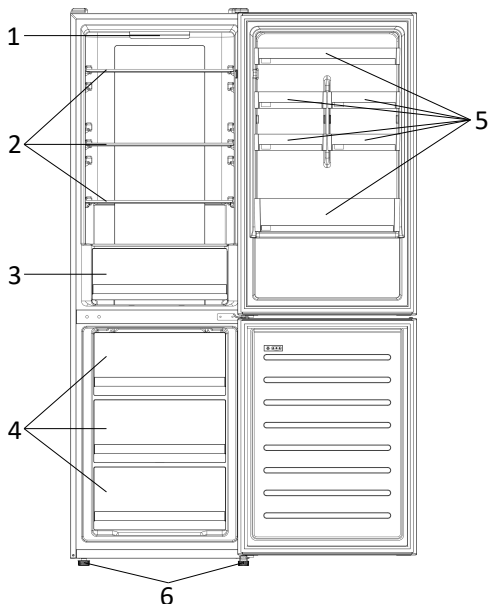


# Sammendrag

---

PRODUKTBESKRIVELSE.....	108
Plassbehov .....	108
BRUK .....	109
Bruk .....	109
Tilpasset temperatur .....	109
Finjustering.....	110
Super Cool-funksjon.....	110
Super Freeze-funksjon.....	110
ØKO-modus .....	111
Feriefunksjon .....	111
Avriming .....	111
Demo-modus.....	111
Feilkoder .....	111
APP-TILKOBLING .....	112
I APP-PARINGSPROSEDYREN .....	112
Trinn 1 .....	112
Trinn 2 .....	112
Trinn 3 .....	112
Wi-Fi-bruk.....	113
DØR-REVERSIBILITET .....	114

## PRODUKTBESKRIVELSE



1. Kontrollpanel og lys
2. Flyttbare hyller
3. Sprøere
4. Fryseskuffer
5. Balkonger
6. Nivelleringsføtter

\* Den mest energibesparende konfigurasjonen krever at skuffer, matboks og hyller plasseres i produktet, se bildene ovenfor.

\*\* Bildene ovenfor er bare ment som referanse. Den faktiske konfigurasjonen vil avhenge av det fysiske produktet eller den fysiske erklæringen fra distributøren.

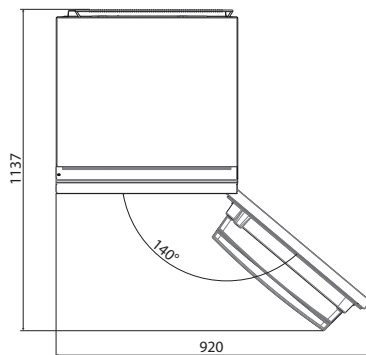
### Plassbehov

Enhetens tilkoblingsdør må være i stand til å være helt åpen, som vist. Ekstra nok plass til praktisk åpning av dører og skuffer.

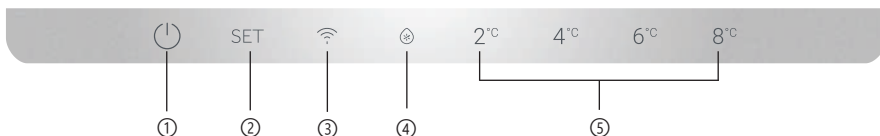
Hold en avstand på minst 50 mm mellom sideveggene til produktet og tilstøtende deler.

Bredde: min. 920 mm

Dybde: min. 1137 mm



## BRUK



- ① PÅ/AV-tasten, brukes til å slå apparatet av/på.
- ② Mode-tasten, som brukes til å velge temperaturen i kjøleskapet eller spesialfunksjoner.
- ③ Wi-Fi-ikon, vises hvis apparatet er koblet til appen.
- ④ Super Cool-ikon viser hvis funksjonen er aktivert.
- ⑤ Temperaturnivåer, viser den valgte temperaturen.

### Bruk

- Sett støpselet i stikkkontakten. Apparatet slås på automatisk.
- Temperaturen settes automatisk til 4 °C i kjøleskapet og -18 °C i fryseren.
- Hvis du vil endre temperatur med kjøledøren åpen, trykker du på Mode-tasten. Når innstillingen øker, slås den tilhørende LED-lampen på. Det avgis et akustisk signal hver gang du trykker på Mode-tasten og temperaturen endres.
- Ved strøbrudd blir det siste innstilte kjølenivået gjenopprettet.
- For å gjenopprette standardinnstillingen, trykk på TEMP-knappen når skjermen lyser, og trykk deretter PÅ/AV-knappen 5 ganger i løpet av 5 sekunder.
- Under normale driftsforhold (på våren og høsten) anbefales det å stille inn temperaturen på 4 °C. Om sommeren eller når omgivelsestemperaturen er høy, anbefales det å angi temperatur ved 6~8 °C, for å garantere kjøleskap- og frysetemperaturer og redusere den kontinuerlige kjøretiden, og om vinteren eller når omgivelsestemperaturen er lav, anbefales det å angi temperatur ved 2~4 °C for å unngå hyppig start/stopp av maskinen.

### Tilpasset temperatur

Fra appen er det mulig å tilpasse temperaturen i kjølerommet. Temperaturen kan stilles inn med 1 °C-sensitivitet og det er mulig å velge en temperatur fra 2 °C til 8 °C i kjøleskapet. Du hører et akustisk signal hver gang temperaturen endres. Når temperaturen er valgt av appen, er det ingen indikasjon på kontrollpanelet, alle temperaturlampene slås av, mens bare Wi-Fi-ikonet er slått på.

## Finjustering

Valgmodus for finjustering gir muligheten til å angi temperaturene ved hjelp av undernivåer. Hvert temperaturnivå har tre undernivåer.

Slik bruker du finjusteringsfunksjonen:

- Trykk på Mode-tasten i 8 sekunder for å gå inn i modus for valg av finjustering. Når apparatet går inn i modus, høres et akustisk signal og LED-lampen for det valgte kjølenivået blinker.
- Ved å trykke kort på Mode-tasten innen 5 sekunder øker finjusteringsinnstillingen, og ved hvert trykk aktiveres et akustisk signal.
- Under finjusteringen er LED-lampen for det valgte kjølenivået fast, mens LED-lampen for det valgte delnivået blinker.
- Hvis du ikke trykker på noen tast i 3 sekunder, går systemet automatisk ut av finjusteringsvalgmodus. Innstillingen for finjustering lagres, og lampen for den valgte kjøletemperaturen er fast.
- Hvis finjusteringen aktiveres igjen, starter innstillingen fra det forrige lagrede nivået.

## Super Cool-funksjon

Det anbefales å slå på Super Cool-funksjonen hvis en stor mengde næringsmidler bør lagres (for eksempel etter kjøpet). Super-Cool-funksjonen akselererer kjølingen av fersk mat og beskytter varene som allerede er lagret mot uønsket oppvarming. Når funksjonen er aktivert, stilles temperaturen i kjøleskapet automatisk til 2 °C.

Slik bruker du Super Cool-funksjonen:

- Funksjonen kan aktiveres ved å trykke mange ganger på Mode-tasten til Super Cool-LED-en slås PÅ eller ved å velge den fra appen. Hvis funksjonen aktiveres, slås det korresponderende ikonet på kontrollpanelet.
- Hvis du vil gå ut av Super Cool-funksjonen, trykker du på Mode-tasten igjen.
- Super Cool-funksjonen avsluttes automatisk etter 30 timers drift.
- Når Super Cool slutter, slås det tilhørende ikonet på kontrollpanelet av, og det forrige innstilte kjølenivået blir gjenopprettet.

## Super Freeze-funksjon

Super Freeze-funksjonen akselererer frysingen av fersk mat og beskytter varene som allerede er lagret mot uønsket oppvarming. Hvis store mengder mat må fryses, anbefales det å sette Super Freeze-funksjonen på 24 timer før bruken. Når funksjonen er aktivert, stilles temperaturen automatisk til -25 °C.

Slik bruker du Super Freeze-funksjonen:

- Funksjonen kan bare startes ved å velge den fra appen. Hvis funksjonen aktiveres, vises den i appen. Det finnes ingen indikasjon på kontrollpanelet.
- For å gå ut av funksjonen Super Freeze, må du slå den av fra appen.
- Funksjonen Super Freeze avsluttes automatisk når funksjonen har holdt i mer enn 50 timer.

## **ØKO-modus**

Feriefunksjonen kan brukes til å redusere apparatets energiforbruk når det ikke brukes regelmessig. Når funksjonen er på, vil LED-lampene være av (selv om døren er åpen) og kjøleskapet vil fungere i lav strømforbruksmodus, mens fryseren fortsetter å fungere normalt.

Slik bruker du øko-modus:

- Funksjonen kan bare startes ved å velge den fra appen. Hvis funksjonen aktiveres, vises den i appen. Det finnes ingen indikasjon på kontrollpanelet.
- For å gå ut av Øko-modus, slå den av fra appen. Den tidligere valgte temperaturen blir gjenopprettet.
- ØKO-modus avsluttes automatisk når en annen funksjon velges fra kontrollpanelet.

## **Feriefunksjon**

Funksjonen for strømovervåking kan brukes til å redusere energiforbruket til apparatet når det ikke brukes regelmessig. Funksjonen vil slå av LED-lysene (selv om døren er åpen) og vil slå av kjøleskapet, mens fryseren vil fortsette å virke normalt.

Slik bruker du feriefunksjonen:

- Funksjonen kan bare startes ved å velge den fra appen. Hvis funksjonen aktiveres, vises den i appen. Det finnes ingen indikasjon på kontrollpanelet.
- For å gå ut av feriefunksjonen, slå den av fra appen. Den tidligere valgte temperaturen blir gjenopprettet.
- Feriefunksjon avsluttes automatisk når en annen funksjon velges fra kontrollpanelet.

## **Avriming**

Avrimingen av kjøleskap og fryserom skjer automatisk: ingen manuell drift er nødvendig.

## **HCS**

Wanneer een bepaald vochniveau is bereikt, gaan de HCS-filtervezels open, waardoor het vocht afneemt en vervolgens weer sluit.

## **Demo-modus**

Hvis du trykker på Mode-knappen i 5 sekunder, går du inn i Demo-modus for å holde dørbryteren inne i apparatet. For å gå ut av modusen, hold dørbryteren inne igjen og trykk på Mode-tasten i 5 s.

## **Feilkoder**

Hvis LED-lampene for 6 °C blinker samtidig, betyr det at det har vært en viftefeil. Ta kontakt med teknisk assistanse for å løse problemet

## APP-TILKOBLING

### I APP-PARINGSPROSEDYREN

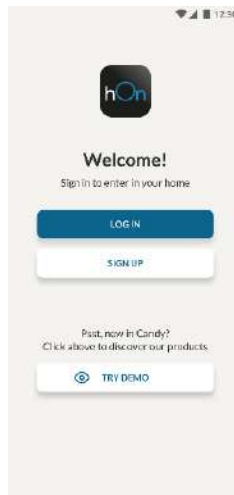
#### Trinn 1

- Last ned hOn-appen fra butikkene



#### Trinn 2

- Opprett kontoen din på hOn-appen, eller logg på hvis du allerede har en konto



#### Trinn 3

- Følg instruksjonene for paring i hOn-appen

## Wi-Fi-bruk

For å aktivere Wi-Fi, langt trykk på den Mode-tasten i 2 sekunder, Wi-Fi-ikonet slås på og et akustisk signal høres.

Hvis Wi-Fi ikke er konfigurert ennå, vil den automatisk gå inn i konfigurasjonsmodus og holde denne statusen i 30 minutter. Slik bruker du konfigurasjonsmodus:

- Trykk på Mode-tasten i 2 s, men mindre enn 8 sek; kjøleskapet går inn i Wi-Fi-konfigurasjonen og det høres et lydsignal. Wi-Fi-ikonet begynner å blinke.
- Følg instruksjonene i appen for å konfigurere Wi-Fi (se ovenfor).
- Så snart Wi-Fi er konfigurert og tilkoblingen er opprettet, er Wi-Fi-ikonet på og fast.
- Etter 30 minutter uten å utføre noen operasjon vil Wi-Fi automatisk gå ut av konfigurasjonsmodus.
- Hvis Wi-Fi allerede er konfigurert, kobles det automatisk til på nytt i henhold til konfigurasjonsinformasjonen.

## Radio-modul - Tekniske data

Frekvens Rate (OFR)	2400 MHz-2843.5 MHz
Kanal Frekvens	2412...2472 MHz(Trinnstørrelse 5 MHz)
Maksimal kraft(EIRP)	100 mW

Radioutstyr Typen er i samsvar med direktivet 2014/53/EU.



## DØR-REVERSIBILITET

Nødvendig verktøy: Elektrisk skrutrekker

1. Fjern øvre hengseldeksel



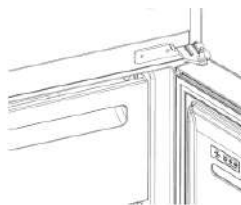
2. Skru ut øvre hengsel



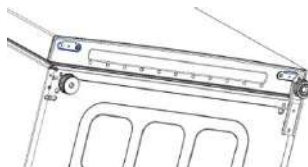
3. Fjern det øvre hengseldekselet (venstre)



4. Fjern midtre hengsel



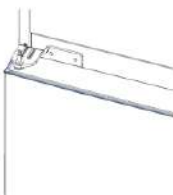
5. Fjern nedre hengsel



6. Monter hengselfot



7. Monter midtre hengsel



8. Monter øvre hengselplate



9. Monter det øvre hengseldekslet

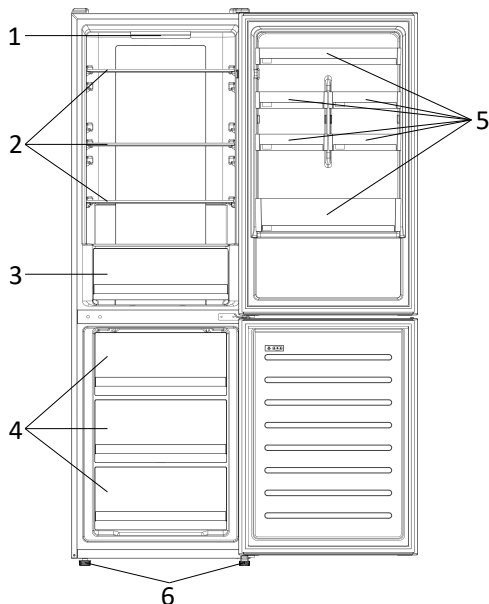


# Podsumowanie

---

OPIS PRODUKTU .....	116
Wymagana przestrzeń .....	116
UŻYTKOWANIE.....	117
Użytkowanie.....	117
Niestandardowa temperatura .....	117
Dokładna regulacja .....	118
Funkcja Super Cool .....	118
Funkcja Super Freeze .....	118
Tryb Eco .....	119
Funkcja Holiday .....	119
Rozmrażanie .....	119
Tryb demonstracyjny.....	119
Kody błędów .....	119
POŁĄCZENIE Z APLIKACJĄ .....	120
PROCEDURA PAROWANIA APLIKACJI .....	120
Krok 1.....	120
Krok 2.....	120
Krok 3.....	120
Korzystanie z Wi-Fi .....	121
ZMIANA KIERUNKU OTWIERANIA DRZWI .....	122

## OPIS PRODUKTU



1. Panel sterowania i oświetlenie
2. Wymowane półki
3. Pojemnik na owoce i warzywa
4. Szufłady zamrażarki
5. Półki na drzwiach
6. Regulowane nóżki

\* Najbardziej energooszczędna konfiguracja wymaga umieszczenia szuflad, pojemnika na żywność i półek w produkcie, proszę zapoznać się z powyższymi zdjęciami.

\*\* Zdjęcia powyżej są tylko referencyjne. Rzeczywista konfiguracja będzie zależała od fizycznego produktu lub oświadczenia dystrybutora.

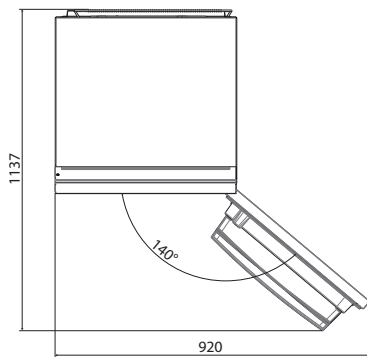
### Wymagana przestrzeń

Drzwi urządzenia muszą się atkownicie otwierać, jak pokazano na rysunku. Wygospodaruj wystarczającą ilość miejsca na wygodne otwieranie drzwi i szuflad.

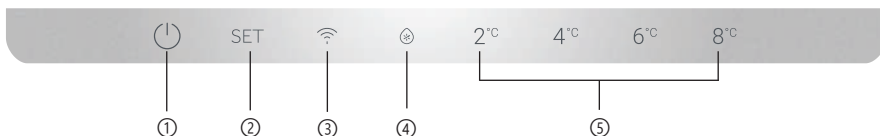
Zachowaj odległość co najmniej 50 mm między bocznymi ścianami produktu a sąsiednimi częściami.

Szerokość: min. 920 mm

Głębokość: min. 1137 mm



## UŻYTKOWANIE



- ① Przycisk WŁ./WYŁ. służy do włączania/wyłączania urządzenia.
- ② Przycisk Mode służy do wyboru temperatury w lodówce lub funkcji specjalnych.
- ③ Ikona Wi-Fi pokazuje, czy urządzenie jest połączone z aplikacją.
- ④ Ikona Super Cool pokazuje, czy funkcja jest aktywna.
- ⑤ Poziomy temperatury pokazują, która temperatura jest wybrana.

### Użytkowanie

- Podłączyć urządzenie do prądu. Urządzenie włączy się automatycznie.
- Temperatura jest automatycznie ustawiana na 4°C w lodówce i -18°C w zamrażarce.
- Aby zmienić temperaturę, przy otwartych drzwiach lodówki nacisnąć przycisk Mode. Gdy ustawiana temperatura wzrasta, zapala się odpowiednia dioda LED. Po każdym naciśnięciu przycisku Mode i zmianie temperatury generowany jest sygnał dźwiękowy.
- W przypadku zaniku zasilania przywracany jest ostatnio ustawiony poziom chłodzenia.
- Aby przywrócić ustawienia domyślne, przy podświetlonym ekranie przytrzymaj wciśnięty przycisk TEMP, a następnie naciśnij przycisk WŁ./WYŁ. 5 razy w ciągu 5 sekund.
- W normalnych warunkach pracy (wiosną i jesienią), zaleca się ustawienie temperatury na 4°C. W lecie lub gdy temperatura otoczenia jest wysoka, zaleca się ustawienie temperatury na 6~8°C, aby zagwarantować temperaturę w lodówce i zamrażarce oraz skrócić czas ciągłej pracy lodówki; natomiast w zimie, gdy temperatura otoczenia jest niska, zaleca się ustawienie temperatury na 2~4°C, aby uniknąć częstego uruchamiania/zatrzymywania lodówki.

### Niestandardowa temperatura

Z poziomu aplikacji możliwe jest dostosowanie temperatury w komorze chłodziarki. Temperaturę można ustawić z dokładnością do 1°C. Temperaturę w lodówce można wybrać w zakresie od 2°C do 8°C. Przy każdej zmianie temperatury emitowany jest sygnał dźwiękowy. Gdy temperatura jest wybierana przez aplikację, na panelu sterowania nie ma żadnego wskazania, wszystkie diody LED temperatury są wyłączone, a jedynie ikona Wi-Fi jest włączona.

## **Dokładna regulacja**

Tryb wyboru dokładnej regulacji daje możliwość ustawiania temperatur według podpoziomów; każdy poziom temperatury ma trzy podpoziomy.

Jak korzystać z funkcji dokładnej regulacji:

- Przytrzymać naciśnięty przycisk Mode przez 8 sekund, aby przejść do trybu wyboru dokładnej regulacji. Gdy urządzenie wchodzi w tryb pracy, emitowany jest sygnał dźwiękowy i miga dioda LED aktualnie wybranego poziomu chłodzenia.
- Krótkie naciśnięcie przycisku Mode w ciągu 5 sekund powoduje zwiększenie temperatury ustawianej za pomocą przycisku dokładnej regulacji. Po każdym naciśnięciu generowany jest sygnał dźwiękowy.
- Podczas dokładnej regulacji dioda LED wybranego poziomu chłodzenia nie zmienia się, natomiast dioda LED wybranego podpoziomu miga.
- Jeżeli przez 3 sekund nie zostanie naciśnięty żaden przycisk, system automatycznie wychodzi z trybu wyboru dokładnej regulacji. Ustawienie dokładnej regulacji jest zapisywane, a dioda LED wybranej temperatury lodówki nie zmienia się.
- Po ponownym włączeniu dokładnej regulacji ustawienie rozpocznie się od poprzednio zapisanego poziomu.

## **Funkcja Super Cool**

Zaleca się włączenie funkcji Super Cool w przypadku przechowywania dużej ilości żywności (np. po zakupie). Funkcja Super-Cool przyspiesza chłodzenie świeżej żywności i chroni już przechowywane produkty przed niepożądanym ogrzaniem. Gdy funkcja jest aktywna, temperatura w lodówce jest automatycznie ustawiana na 2°C.

Jak korzystać z funkcji Super Cool:

- Funkcję można aktywować poprzez wielokrotne naciśnięcie przycisku Mode, aż do włączenia diody LED Super Cool lub poprzez wybranie jej z poziomu aplikacji. Jeśli funkcja jest aktywna, odpowiednia ikona na panelu sterowania zostanie włączona.
- Aby zakończyć działanie funkcji Super Cool, należy ponownie nacisnąć przycisk Mode.
- Funkcja Super Cool kończy działanie automatycznie po 30 godzinach pracy.
- Gdy funkcja Super Cool zakończy działanie, odpowiednia ikona na panelu sterowania zgaśnie i przywrócony zostanie poprzednio ustawiony poziom chłodzenia.

## **Funkcja Super Freeze**

Funkcja Super Freeze przyspiesza zamrażanie świeżej żywności i chroni już przechowywane produkty przed niepożądanym ogrzaniem. Jeśli trzeba zamrozić dużą ilość żywności, zaleca się włączenie funkcji Super Freeze na 24 godziny przed użyciem. Gdy funkcja jest aktywna, temperatura jest automatycznie ustawiana na -25°C.

Jak korzystać z funkcji Super Freeze:

- Funkcję można uruchomić tylko poprzez wybranie jej z aplikacji. Jeśli funkcja jest aktywna, jest to pokazywane przez aplikację; na panelu sterowania nie ma żadnych wskazań.

- Aby zakończyć działanie funkcji Super Freeze, należy wyłączyć ją z poziomu aplikacji.
- Funkcja Super Freeze kończy działanie automatycznie po upływie ponad 50 godzin.

### **Tryb Eco**

Tryb Eco może być aktywowany w celu optymalizacji wydajności urządzenia, przy jednoczesnym uzyskaniu najlepszego sposobu przechowywania żywności. Kiedy funkcja jest aktywna, temperatura jest automatycznie ustawiana na 5°C w lodówce i -18°C w zamrażarce.

Jak korzystać z trybu Eco:

- Funkcja ta może być aktywowana tylko przez wybranie jej z aplikacji. Jeśli funkcja jest aktywna, jest to pokazywane przez aplikację; na panelu sterowania nie ma żadnych wskazań.
- Aby wyjść z trybu Eco, należy wyłączyć go za pomocą aplikacji; przywrócona zostanie poprzednio wybrana temperatura.
- Tryb Eco kończy się automatycznie po wybraniu innej funkcji z panelu sterowania.

### **Funkcja Holiday**

Funkcja Holiday może być używana w celu zmniejszenia zużycia energii przez urządzenie, gdy nie jest ono regularnie używane. Kiedy funkcja jest włączona, światła LED będą wyłączone (nawet jeśli drzwi są otwarte), a lodówka będzie pracować w trybie niskiego zużycia energii, podczas gdy zamrażarka będzie pracować normalnie.

Jak korzystać z funkcji Holiday:

- Funkcja ta może być aktywowana tylko przez wybranie jej z aplikacji. Jeśli funkcja jest aktywna, jest to pokazywane przez aplikację; na panelu sterowania nie ma żadnych wskazań.
- Aby zakończyć działanie funkcji Holiday, należy ją wyłączyć z poziomu aplikacji; przywrócona zostanie poprzednio wybrana temperatura.
- Funkcja Holiday wyłącza się automatycznie po wybraniu innej funkcji z panelu sterowania.

### **Rozmrażanie**

Rozmrażanie komór lodówki i zamrażarki przebiega automatycznie; nie jest wymagana ręczna obsługa.

### **HCS**

Po osiągnięciu określonego poziomu wilgotności włókna filtra HCS otwierają się powodując zmniejszenie wilgoci, a następnie zamykają się ponownie.

### **Tryb demonstracyjny**

Pozostaw drzwi lodówki otwarte, naciśnij i przytrzymaj przycisk włączania / wyłączenia, a następnie pięciokrotnie kliknij przycisk ustawiania. Lodówka przejdzie w tryb demonstracyjny. Aby wyjść z trybu, przytrzymaj przełącznik drzwi i ponownie naciśnij przycisk trybu przez 5 sekund.

### **Kody błędów**

Jeśli diody LED 6°C migają, oznacza to, że wystąpił błąd wentylatora. Prosimy o kontakt z pomocą techniczną w celu rozwiązania problemu.

## POŁĄCZENIE Z APLIKACJĄ

### PROCEDURA PAROWANIA APLIKACJI

#### Krok 1

- Pobierz aplikację hOn w sklepie



#### Krok 2

- Załóż konto w aplikacji hOn lub zaloguj się, jeśli masz już konto



#### Krok 3

- Postępuj zgodnie z instrukcjami parowania w aplikacji hOn App



## Korzystanie z Wi-Fi

Aby aktywować Wi-Fi, należy nacisnąć przycisk Mode pracy na 2 sekundy; ikona Wi-Fi zaświeci się i rozlegnie się sygnał dźwiękowy.

Jeśli sieć Wi-Fi nie została jeszcze skonfigurowana, po włączeniu lodówki automatycznie przejdzie ona w tryb konfiguracji i utrzyma ten stan przez 30 minut. Aby użyć trybu konfiguracji:

- Nacisnąć przycisk Mode na 2 sekundy, ale nie na dłużej niż 8 sekund; lodówka przejdzie w tryb konfiguracji Wi-Fi i rozlegnie się sygnał dźwiękowy. Ikona Wi-Fi zacznie migać.
- Należy postępować zgodnie z instrukcjami aplikacji, aby skonfigurować sieć Wi-Fi (patrz wyżej).
- Po skonfigurowaniu sieci Wi-Fi i nawiązaniu połączenia ikona Wi-Fi jest włączona i stała.
- Po 30 minutach bez wykonywania żadnych operacji, sieć Wi-Fi automatycznie wyjdzie z trybu konfiguracji.
- Jeśli sieć Wi-Fi została już skonfigurowana, nastąpi automatyczne połączenie zgodnie z informacjami konfiguracyjnymi.

## Moduł radiowy - Dane techniczne

Częstotliwość (OFR)	2400 MHz-2843.5 MHz
Częstotliwości kanałów	2412...2472 MHz(Rozmiar kroku 5 MHz)
Maksymalna moc(EIRP)	100 mW

Typ urządzenia radiowego jest zgodny z dyrektywą 2014/53/EU.

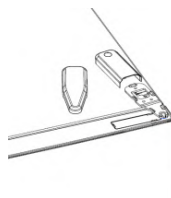
## ZMIANA KIERUNKU OTWIERANIA DRZWI

Potrzebne narzędzia: Wkrętak elektryczny

1. Zdjąć górną pokrywę zawiasu



2. Odkręcić prawy zawias



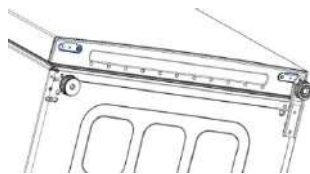
3. Zdjąć osłonę zawiasu górnego (z lewej)



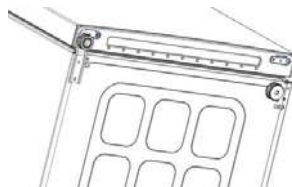
4. Wyjąć zawias środkowy



5. Zdjąć zawias dolny



6. Zamontować stopkę zawiasu



7. Zamontować zawias środkowy



8. Zamontować górną płytę zawiasu



9. Zamontować osłonę zawiasu górnego

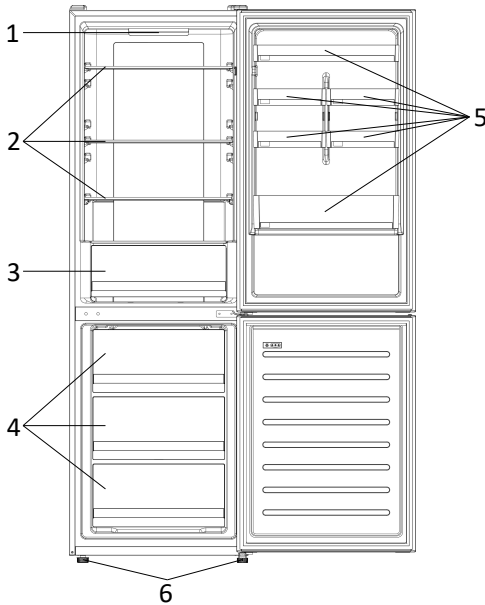


# Resumo

---

DESCRIÇÃO DO PRODUTO.....	124
Requisitos de espaço .....	124
UTILIZAÇÃO.....	125
Utilização .....	125
Temperatura personalizada .....	125
Sintonização fina .....	126
Função Super Cool .....	126
Função Super Freeze .....	126
Modo Eco .....	127
Função Holiday .....	127
Descongelamento .....	127
Modo demo .....	127
Códigos de erro.....	127
CONEXÃO COM A APLICAÇÃO .....	128
PROCEDIMENTO DE EMPARELHAMENTO NA APLICAÇÃO.....	128
Passo 1 .....	128
Passo 2 .....	128
Passo 3 .....	128
Utilização do Wi-Fi .....	129
REVERSIBILIDADE DA PORTA .....	130

## DESCRIÇÃO DO PRODUTO



1. Painel de controlo e luz
2. Prateleiras móveis
3. Gaveta para legumes e vegetais
4. Gavetas do congelador
5. Compartimentos das portas
6. Pés ajustáveis

\* A configuração mais energeticamente eficiente requer que as gavetas, a caixa e as prateleiras estejam dentro do frigorífico. Consulte as imagens acima.

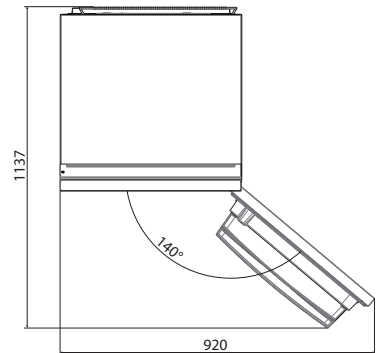
\*\* As fotos acima são apenas para referência. A configuração real dependerá do produto físico ou declaração do distribuidor.

### Requisitos de espaço

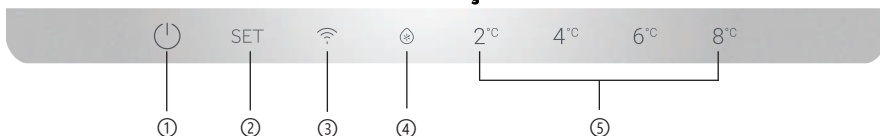
A porta da unidade tem de poder abrir totalmente conforme exibido. Espaço suficiente para uma abertura conveniente das portas e gavetas. Mantenha uma distância de pelo menos 50 mm entre as paredes laterais do produto e as peças adjacentes.

Largura: min. 920 mm

Profundidade: min. 1137 mm



## UTILIZAÇÃO



- ① Tecla ON/OFF, utilizada para ligar/desligar o aparelho..
- ② Tecla Mode, utilizada para selecionar a temperatura do frigorífico ou funções especiais.
- ③ O ícone Wi-Fi mostra se o aparelho está conectado à aplicação.
- ④ Ícone Super Cool, mostra se a função está ativada.
- ⑤ Os níveis de temperatura, mostram qual é a temperatura selecionada.

### Utilização

- Ligue o aparelho. O aparelho liga-se automaticamente.
- A temperatura regula-se automaticamente para 4 °C no frigorífico e para -18 °C no congelador.
- Para mudar a temperatura, com a porta do frigorífico aberta, prima a tecla Mode. Quando a definição aumenta, a luz LED correspondente acende-se. Um sinal acústico é emitido sempre que a tecla Mode é premida e a temperatura é mudada.
- Em caso de falha de energia, o último nível de arrefecimento definido é repostos.
- Para restaurar a configuração padrão, no ecrã ligado, mantenha premido a tecla TEMP e, em seguida, prima a tecla ON/OFF 5 vezes em 5 segundos.
- Sob condições normais de funcionamento (na primavera e no outono), recomenda-se a regulação da temperatura para 4 °C. No verão quando a temperatura ambiente é alta, recomenda-se regular a temperatura para 6 ~ 8 °C, de modo a garantir a temperatura do frigorífico e do congelador e reduzir o tempo de funcionamento contínuo do frigorífico; e no inverno quando a temperatura ambiente é baixa, recomenda-se definir a temperatura para 2~4 °C para evitar o início/paragem frequentes do frigorífico.

### Temperatura personalizada

A partir da aplicação, é possível personalizar a temperatura do frigorífico. A temperatura pode ser ajustada com sensibilidade a 1 °C e é possível selecionar uma temperatura de 2 °C a 8 °C no frigorífico. Um sinal acústico é feito sempre que a temperatura é mudada. Quando a temperatura é selecionada pela aplicação, não há indicação no painel de controlo, todas as luzes LED de temperatura estão desligadas, enquanto apenas o ícone Wi-Fi está ligado.

## Sintonização fina

O modo de seleção de ajuste fino dá a possibilidade de definir as temperaturas pelos subníveis; cada nível de temperatura tem três subníveis.

Como usar a função de ajuste fino:

- Prima a tecla Mode durante 8 segundos para entrar no modo de seleção da sintonia fina. Quando o aparelho entra no modo, um sinal acústico é emitido e o LED do nível de arrefecimento selecionado pisca.
- Premindo brevemente a tecla Mode em 5 segundos, o ajuste fino aumenta e, de cada vez que se prime, é emitido um sinal acústico.
- Durante o ajuste fino, o LED do nível de arrefecimento selecionado fica fixo, enquanto o LED de subnível selecionado pisca.
- Se nenhuma tecla for premeida durante 3 segundos, o sistema sai automaticamente do modo de seleção de ajuste fino. A definição do ajuste fino é guardada e o LED da temperatura selecionada do frigorífico fica fixo.
- Se o ajuste fino for ativado novamente, a definição começa a partir do nível previamente memorizado.

## Função Super Cool

Sugere-se ligar a função Super Cool se se tiver de guardar uma grande quantidade de alimentos (por exemplo após a compra). A função Super Cool acelera o arrefecimento de alimentos frescos e protege os produtos armazenados de aquecimento indesejável. Quando a função é ativada, a temperatura do frigorífico é regulada automaticamente para 2 °C.

Como usar a função Super Cool:

- A função pode ser ativada premindo muitas vezes a tecla Mode até que o LED Super Cool se acenda ou selecionando-a a partir da aplicação. Se a função estiver ativada, o ícone correspondente no painel de controlo acende-se.
- Para sair da função Super Cool, prima novamente a tecla Mode.
- A função Super Cool termina automaticamente após 30 horas de funcionamento.
- Quando a função Super Cool termina, o ícone correspondente do painel de controlo desliga-se e o nível de arrefecimento previamente definido é repostado.

## Função Super Freeze

A função Super Freeze acelera o congelamento de alimentos frescos e protege os produtos armazenados de aquecimento indesejável. Se e tiver de congelar uma grande quantidade de alimentos, recomenda-se definir a função Super Freeze nas 24h antes da utilização. Quando a função é ativada, a temperatura é regulada automaticamente para -25 °C.

Como usar a função Super Freeze:

- A função só pode ser lançada selecionando-a a partir da aplicação. Se a função estiver ativada, será mostrada pela aplicação; não há indicação no painel de controlo.

- Para sair da função Super Freeze, desligue-a da aplicação.
- A função Super Freeze termina automaticamente quando a função dura mais de 50 horas.

### **Modo Eco**

O modo Eco pode ser ativado para otimizar o desempenho do aparelho, enquanto se obtém o melhor armazenamento de alimentos. Quando a função é ativada, a temperatura é regulada automaticamente para 5 °C no frigorífico e para -18 °C no congelador.

Como utilizar o modo Eco:

- A função só pode ser ativada selecionando-a a partir da aplicação. Se a função estiver ativada, será mostrada pela aplicação; não há indicação no painel de controlo.
- Para sair do modo Eco, desligue-a da aplicação; A temperatura previamente selecionada será restaurada.
- O modo Eco termina automaticamente quando outra função é escolhida a partir do painel de controlo.

### **Função Holiday**

A função Holiday pode ser utilizada para reduzir o consumo de energia do aparelho, quando este não é utilizado regularmente. Quando a função está ligada, as luzes LED desligam-se (mesmo se a porta estiver aberta) e o frigorífico irá funcionar no modo de consumo de baixa energia, enquanto o congelador continuará a funcionar normalmente.

Como usar a função Holiday:

- A função só pode ser ativada selecionando-a a partir da aplicação. Se a função estiver ativada, será mostrada pela aplicação; não há indicação no painel de controlo.
- Para sair da função Holiday, desligue-a da aplicação; A temperatura previamente selecionada será restaurada.
- A função Holiday termina automaticamente quando outra função é escolhida a partir do painel de controlo.

### **Descongelamento**

O descongelamento do frigorífico e do congelador é feito automaticamente; nenhuma operação manual é necessária.

### **HCS**

Quando um certo nível de umidade é atingido, as fibras do filtro HCS abrem, fazendo com que a umidade diminua e, em seguida, feche novamente.

### **Modo demo**

Mantenha a porta do frigorífico aberta, prima e mantenha a tecla on/off e clique na tecla Set cinco vezes. O frigorífico entra no modo Demo. Para sair do modo, mantenha premido o interruptor da porta e prima novamente a tecla Mode durante 5s.

### **Códigos de erro**

Se a luz LED 6 °C estiver a piscar, significa que houve um erro do ventilador. Por favor, contate a assistência técnica para ajudar a resolver o problema



## CONEXÃO COM A APLICAÇÃO

### PROCEDIMENTO DE EMPARELHAMENTO NA APLICAÇÃO

#### Passo 1

- Faça download da aplicação hOn nas lojas



#### Passo 2

- Crie a sua conta na aplicação hOn ou faça login se já tiver uma conta



#### Passo 3

- Siga as instruções de emparelhamento na aplicação hOn

## Utilização do Wi-Fi

Para ativar o Wi-Fi, prima a tecla Mode durante 2 segundos, o ícone Wi-Fi é ligado e um sinal acústico é feito.

Se o Wi-Fi ainda não estiver configurado, quando o frigorífico estiver ligado, entra automaticamente no modo de configuração e mantém esse estado durante 30 minutos. Para utilizar o modo de configuração:

- Prima a tecla Mode por 2s mas menos de 8s, o frigorífico entra no modo de configuração Wi-Fi e um sinal acústico é emitido. O ícone Wi-Fi começa a piscar.
- Siga as instruções da aplicação para configurar o Wi-Fi (ver acima).
- Uma vez que o Wi-Fi está configurado e a conexão estabelecida, o ícone Wi-Fi está aceso e fixo.
- Após 30 minutos sem realizar qualquer operação, o Wi-Fi sai automaticamente do modo de configuração.
- Se o Wi-Fi já estiver configurado, reconectará automaticamente de acordo com as informações de configuração.

## Módulo de rádio - Dados técnicos

Taxa de frequência (OFR)	2400 MHz-2843.5 MHz
Frequências do canal	2412...2472 MHz (tamanho do passo 5 MHz)
Força máxima(EIRP)	100 mW

O tipo de equipamento de rádio está em conformidade com a Diretiva 2014/53/EU.

## REVERSIBILIDADE DA PORTA

**Ferramentas necessárias:** Chave de fenda elétrica

1. Retire a cobertura da dobradiça esquerda



2. Desaparafuse a dobradiça superior



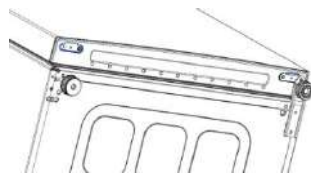
3. Retire a cobertura da dobradiça superior (esquerda)



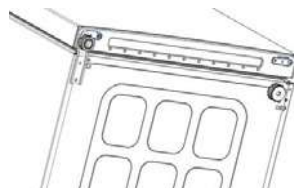
4. Retire a dobradiça do meio



5. Retire a dobradiça inferior



6. Base da dobradiça



7. Montagem da dobradiça central



8. Montar a base da dobradiça superior



9. Montar a cobertura da dobradiça superior

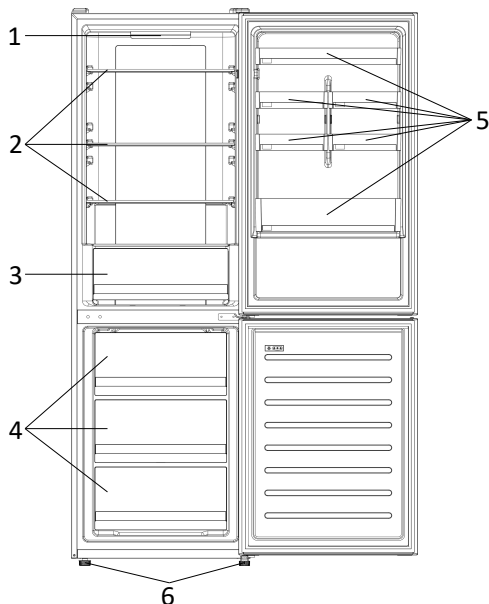


# Cuprins

---

DESCRIEREA PRODUSULUI .....	132
Cerințe legate de spațiu .....	132
UTILIZAREA .....	133
Utilizarea .....	133
Temperatură personalizată .....	133
Reglarea fină .....	134
Funcția Răcire rapidă .....	134
Funcția Congelare rapidă .....	134
Modul eco .....	135
Funcția Vacanță .....	135
Decongelarea .....	135
Mod demo .....	135
Coduri de eroare .....	135
CONECTAREA LA APLICAȚIE .....	136
PROCEDURA DE ASOCIERE ÎN APLICAȚIE .....	136
Pasul 1 .....	136
Pasul 2 .....	136
Pasul 3 .....	136
Utilizarea Wi-Fi .....	137
REVERSIBILITATEA UȘII .....	138

## DESCRIEREA PRODUSULUI



1. Panoul de comandă și iluminarea
2. Rafturi mobile
3. Sertar
4. Sertare congelator
5. Sertare de depozitare pe ușă
6. Picior de uniformizare

\* Configurația care permite cea mai mare economie a energiei necesită ca sertarele, cutiile pentru păstrarea alimentelor și rafturile să fie poziționate în interiorul produsului. Vă rugăm să consultați imaginile de mai sus.

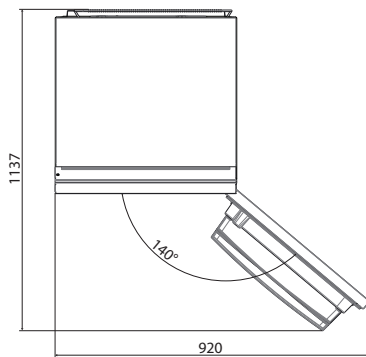
\*\* Imaginile de mai sus sunt oferite doar ca exemple. Configurația reală va depinde de produsul fizic sau de declarația distribuitorului.

### Cerințe legate de spațiu

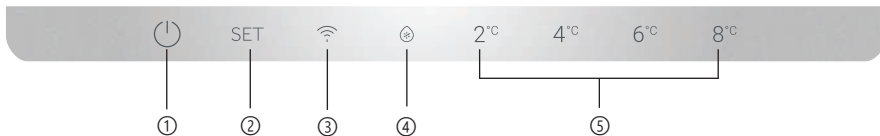
Ușa unității trebuie să poată fi deschisă complet, așa se arată în imagine. Este necesar un spațiu suficient, care să permită deschiderea comodă a ușilor și a sertarelor. Păstrați o distanță de cel puțin 50 mm între pereții laterali ai produsului și părțile adiacente.

Lățime: min. 920 mm

Adâncime: min. 1137 mm



## UTILIZAREA



- ① Tastă ON/OFF, utilizată pentru pornirea/oprirea aparatului.
- Tasta Mode, utilizată pentru a selecta temperatura frigiderului sau funcțiile speciale.
- ③ Pictogramă Wi-Fi, arată dacă aparatul este conectat la aplicație.
- ④ Pictogramă Răcire rapidă, indică dacă funcția este activată.
- ⑤ Nivelurile de temperatură, arată care este temperatura selectată.

### Utilizarea

- Conectați aparatul la priză. Aparatul va porni automat.
- Temperatura este setată automat la 4 °C în frigider și la -18 °C în congelator.
- Pentru a schimba temperatura, atunci când ușa frigiderului este deschisă, apăsați tasta Mode. La setarea unei valori superioare, indicatorul LED corespunzător se va aprinde. De fiecare dată când se apasă pe tasta Mode și se modifică nivelul temperaturii, se va emite un semnal sonor.
- În cazul producerii unei pene de curent, aparatul va reveni la ultimul nivel de răcire setat.
- Pentru a reveni la setarea implicită, la aprinderea ecranului, țineți apăsat butonul TEMP și apoi apăsați butonul ON/OFF de 5 ori în 5 secunde.
- În condiții normale de funcționare (primăvara și toamna), se recomandă setarea temperaturii la 4 °C. În timpul verii sau atunci când temperatura ambiantă este ridicată, se recomandă setarea temperaturii la 6~8 °C, astfel încât să se garanteze o temperatură adecvată pentru frigider și congelator și să se reducă timpul de funcționare continuă a frigiderului. În schimb, pe perioada iernii, atunci când temperatura ambiantă este scăzută, se recomandă setarea temperaturii la 2~4 °C pentru a evita pornirea/oprirea frecventă a frigiderului.

### Temperatură personalizată

Aplicația permite personalizarea temperaturii compartimentului frigiderului. Temperatura poate fi setată cu o sensibilitate de 1 °C și puteți selecta o temperatură de la 2 °C la 8 °C pentru frigider. Un semnal acustic se va emite la fiecare schimbare de temperatură. Când selectați temperatura din aplicație, nu există nicio indicație pe panoul de comenzi, toate indicatoarele LED de temperatură sunt oprite, doar pictograma Wi-Fi fiind activată.

## Reglarea fină

Modul de selectare a reglajului fin vă oferă posibilitatea de a seta temperaturile pe diferite subniveluri; fiecare nivel de temperatură are trei subniveluri.

Utilizarea funcției de reglare fină:

- Apăsati tasta Mode timp de 8 secunde pentru a intra în modul de selecție a reglării fine. Când aparatul trece în acest mod, se emite un semnal sonor și indicatorul LED corespunzător nivelului de răcire selectat se aprinde intermitent.
- Prin apăsarea scurtă a tastei Mode într-un interval de timp de 5 secunde, setarea de reglare fină crește, iar la fiecare apăsare, se va emite un semnal sonor.
- În timpul reglării fine, indicatorul LED al nivelului de răcire selectat va rămâne aprins, în timp ce indicatorul LED al subnivelului selectat se va aprinde intermitent.
- Dacă în acest interval de timp de 3 secunde nu se apasă pe nicio tastă, sistemul iese automat din modul de selectare a reglajului fin. Setarea de reglare fină este salvată, iar indicatorul LED al temperaturii frigiderului selectat va rămâne aprins.
- Dacă se activează din nou funcția de reglare fină, setarea va porni de la nivelul memorat anterior.

## Funcția Răcire rapidă

Este recomandat să activați funcția Răcire rapidă dacă trebuie depozitată o cantitate mare de alimente (de exemplu, după cumpărare). Funcția Răcire rapidă accelerează răcirea alimentelor proaspete și protejează alimentele deja depozitate împotriva încălzirii nedorite. La activarea funcției, temperatura frigiderului este setată automat la 2 °C.

Utilizarea funcției Răcire rapidă:

- Funcția poate fi activată apăsând de mai multe ori tasta Mode până când indicatorul LED pentru Răcire rapidă este pornit sau o puteți selecta din aplicație. Dacă funcția este activată, pictograma corespunzătoare de pe panoul de comenzi se va activa.
- Pentru a ieși din funcția Răcire rapidă, apăsați din nou tasta Mode.
- Funcția Răcire rapidă se oprește automat după 30 de ore de funcționare.
- La oprirea funcției Răcire rapidă, pictograma corespunzătoare de pe panoul de comandă se stinge și se restabilește nivelul de răcire setat anterior.

## Funcția Congelare rapidă

Funcția Congelare rapidă accelerează congelarea alimentelor proaspete și protejează alimentele deja depozitate împotriva încălzirii nedorite. În cazul în care trebuie să congelați o cantitate mare de alimente, se recomandă să setați funcția Congelare rapidă 24 de ore înainte de a o utiliza. La activarea funcției, temperatura este setată automat la -25 °C.

Utilizarea funcției Congelare rapidă:

- Funcția poate fi activată numai prin selectarea acesteia din aplicație. Dacă funcția este activată, aceasta va fi afișată de aplicație; nu există nici o indicație pe panoul de comenzi.



- Pentru a ieși din funcția Congelare rapidă, dezactivați-o din aplicație.
- Funcția Congelare rapidă este dezactivată automat atunci când funcția este activă mai mult de 50 de ore.

### **Modul eco**

Modul Eco poate fi activat pentru a optimiza performanța aparatului, în timp ce oferă cel mai bun loc de depozitare a alimentelor. La activarea funcției, temperatura este setată automat la 5 °C în frigider și la -18 °C în congelator.

Utilizarea modului Eco:

- Funcția poate fi activată numai prin selectarea acesteia din aplicație. Dacă funcția este activată, aceasta va fi afișată de aplicație; nu există nici o indicație pe panoul de comenzi.
- Pentru a ieși din modul Eco, dezactivați-l din aplicație; se va restabili temperatura selectată anterior.
- Modul Eco finalizează automat atunci când este aleasă o altă funcție din panoul de comenzi.

### **Funcția Vacanță**

Funcția Vacanță poate fi utilizată pentru a reduce consumul de energie al aparatului atunci când acesta nu este utilizat frecvent. La activarea acestei funcții, indicatoarele LED se vor stinge (chiar dacă ușa este deschisă), iar frigiderul va funcționa în modul de consum redus de energie, în timp ce congelatorul va continua să funcționeze normal.

Utilizarea funcției Vacanță:

- Funcția poate fi activată numai prin selectarea acesteia din aplicație. Dacă funcția este activată, aceasta va fi afișată de aplicație; nu există nici o indicație pe panoul de comenzi.
- Pentru a ieși din Funcția Vacanță, dezactivați-o din aplicație; se va restabili temperatura selectată anterior.
- Funcția Vacanță finalizează automat atunci când este aleasă o altă funcție din panoul de comenzi.

### **Decongelarea**

Decongelarea compartimentului frigiderului și congelatorului are loc automat, nefiind necesară intervenția manuală

### **HCS**

Când se atinge un anumit nivel de umiditate, fibrele filtrului HCS se deschid, determinând scăderea umidității și apoi se închid din nou.

### **Mod demo**

Țineți deschisă ușa frigiderului, apăsați și țineți apăsată tasta de pornire/oprire apăsați de 5 ori tasta Set. Frigiderul va intra în modul demo. Pentru a ieși din acest mod, țineți apăsată comutatorul și apăsați din nou tasta Mode timp de 5 secunde.

### **Coduri de eroare**

Dacă indicatoarele LED pentru temperaturi de 6 °C se aprind intermitent înseamnă că s-a produs o defecțiune în ventilator. Vă rugăm să contactați departamentul de asistență tehnică pentru a vă ajuta să remediați problema

## CONECTAREA LA APLICAȚIE

### PROCEDURA DE ASOCIERE ÎN APLICAȚIE

#### Pasul 1

- Descărcați aplicația hOn din magazinele digitale



#### Pasul 2

- Creați-vă contul în aplicația hOn sau conectați-vă dacă aveți deja un cont



#### Pasul 3

- Urmați instrucțiunile de asociere în aplicația hOn

## Utilizarea Wi-Fi

Pentru a activa opțiunea Wi-Fi, apăsați lung tasta Mode timp de 2 secunde. Pictograma Wi-Fi se va activa și se va emite un semnal acustic.

Dacă Wi-Fi nu a fost configurat încă, atunci când frigiderul pornește, acesta va intra automat în modul de configurare și va rămâne în această stare timp de 30 de minute. Pentru a utiliza modul de configurare:

- Apăsați tasta Mode timp 2s, dar mai puțin de 8s. Frigiderul intră în modul de configurare Wi-Fi și se emite un semnal acustic. Pictograma Wi-Fi începe să lumineze intermitent.
- Urmați instrucțiunile aplicației pentru a configura Wi-Fi (consultați mai sus).
- După configurarea Wi-Fi și stabilirea conexiunii, pictograma Wi-Fi este activată și remediată.
- Dacă în 30 de minute nu s-a efectuat nicio operație, Wi-Fi va ieși automat din modul de configurare.
- Dacă Wi-Fi-ul este deja configurat, acesta se va reconecta automat în funcție de informațiile de configurare.

## Modul radio - Date tehnice

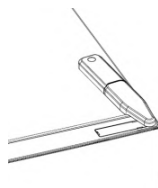
Rata de frecventa (OFR)	2400 MHz-2843.5 MHz
Frecvențele canalelor	2412...2472 MHz(dimensiunea pasului 5 MHz)
Putere maxima(EIRP)	100 mW

Tipul de echipament radio este în conformitate cu Directiva 2014/53/EU.

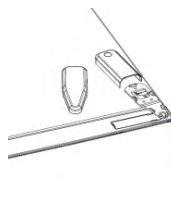
## REVERSIBILITATEA UȘII

**Instrumente necesare:** Șurubelniță electrică

1. Scoateți balamaua superioară a capacului.



2. Deșurubați balamaua superioară



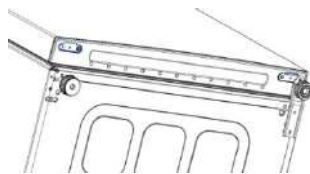
3. Îndepărtați capacul balamalei superioare (stânga)



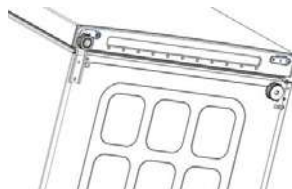
4. Îndepărtați balamaua din mijloc



5. **Îndepărtați balamaua inferioare**



6. **Montați suportul balamalei**



7. **Montați balamaua din mijloc**



8. **Montați placa superioară a balamalei**



9. **Montați capacul balamalei superioare**

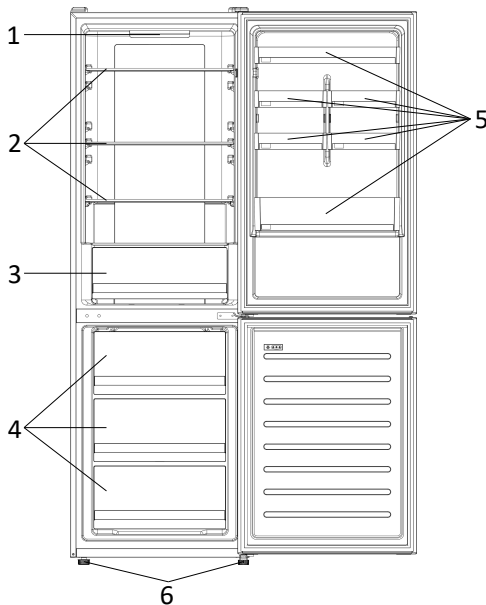


# Оглавление

---

ОПИСАНИЕ ПРОДУКТА .....	140
Требования по размещению .....	140
ИСПОЛЬЗОВАНИЕ .....	141
Использование.....	141
Индивидуальная настройка температуры .....	141
Точная настройка.....	142
Функция Super Cool .....	142
Функция Super Freeze.....	142
Режим Eco .....	143
Функция Holiday .....	143
Размораживание .....	143
Демонстрационный режим.....	143
Коды ошибок.....	144
ПОДКЛЮЧЕНИЕ К ПРИЛОЖЕНИЮ .....	145
ПРОЦЕДУРА СОПРЯЖЕНИЯ В ПРИЛОЖЕНИИ .....	145
Шаг 1 .....	145
Шаг 2 .....	145
Шаг 3 .....	145
Использование Wi-Fi.....	146
ПЕРЕВЕШИВАНИЕ ДВЕРЕЙ .....	147

## ОПИСАНИЕ ПРОДУКТА



1. Панель управления и подсветка
2. Съёмные полки
3. Контейнер для овощей и фруктов
4. Ящики морозильной камеры
5. Дверные полки
6. Ножки для регулировки по уровню

\* Максимальная энергосберегающая конфигурация требует, чтобы ящики, коробки для продуктов питания и полки были расположены внутри продукта в соответствии с приведенными выше рисунками.

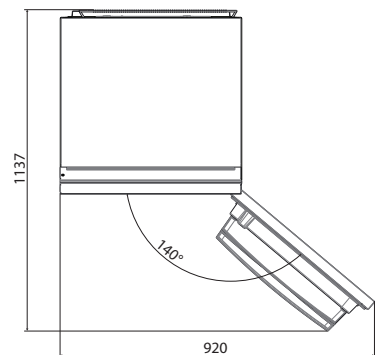
\*\* Изображения выше приведены только для справки. Фактическая конфигурация будет зависеть от физического продукта или заявления дистрибьютора.

### Требования по размещению

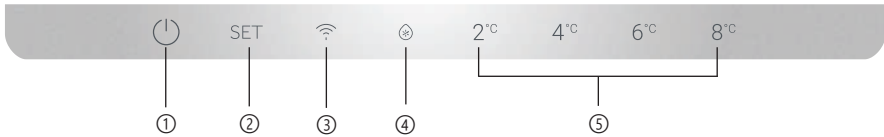
Дверца прибора должна быть полностью открыта, как показано на рисунке. Свободного места достаточно для удобного открывания дверец и ящиков.

Соблюдайте расстояние не менее 50 мм между боковыми стенками изделия и прилегающими деталями.

Ширина: мин. 920 мм  
Глубина: мин. 1137 мм



# ИСПОЛЬЗОВАНИЕ



- ① Кнопка ВКЛ/ВЫКЛ, используемая для включения/выключения прибора.
- ② Кнопка Mode, используемая для выбора температуры холодильного отсека или специальных функций.
- ③ Значок Wi-Fi показывает, подключено ли устройство к приложению.
- ④ Значок Super Cool показывает, активирована ли функция.
- ⑤ Уровни температуры, показывающие, какая температура выбрана.

## Использование

- Подключите прибор к сети электропитания. Устройство включится автоматически.
- Температура автоматически устанавливается на уровне 4 °C в холодильном отсеке и -18 °C в морозильном отсеке.
- Чтобы изменить температуру, при открытой дверце холодильника нажмите кнопку режима. При увеличении значения настройки загорается соответствующий светодиодный индикатор. При каждом нажатии кнопки Mode и изменении температуры прибор издает звуковой сигнал.
- В случае обесточивания будет восстановлен последний заданный уровень охлаждения.
- Чтобы восстановить настройки по умолчанию, при включенном экране удерживайте нажатой кнопку TEMP и нажмите кнопку ВКЛ./ВЫКЛ. 5 раз в течение 5 секунд.
- В нормальных условиях эксплуатации (весной и осенью) рекомендуется устанавливать температуру 4 °C. Летом, когда температура окружающей среды высока, рекомендуется установить температуру 6~8 °C, чтобы гарантировать температуру холодильного отсека и морозильной камеры и сократить время непрерывной работы прибора; а зимой, когда температура окружающей среды низкая, рекомендуется установить температуру 2~4 °C, чтобы избежать частых запусков/остановок прибора.

## Индивидуальная настройка температуры

В приложении можно настроить температуру холодильного отсека. Температуру можно настраивать с шагом 1 °C, и для холодильного отсека можно выбрать температуру от 2 °C до 8 °C. Звуковой сигнал подается каждый раз при изменении температуры. Когда температура выбрана в приложении, на панели управления будет отсутствовать индикация, все светодиодные индикаторы температуры будут выключены, а включен только значок Wi-Fi.



## Точная настройка

Режим выбора точной настройки позволяет задавать температуру по подуровням; каждый уровень температуры имеет три подуровня.

Как использовать функцию точной настройки:

- Нажмите и удерживайте кнопку Mode в течение 8 секунд, чтобы войти в режим выбора точной настройки. Когда устройство переходит в этот режим, подается звуковой сигнал и мигает светодиодный индикатор выбранного в данный момент уровня охлаждения.
- При коротком нажатии кнопки Mode в течение 5 секунд значение точной настройки увеличивается, и при каждом нажатии подается звуковой сигнал.
- Во время точной настройки непрерывно светится светодиодный индикатор выбранного уровня охлаждения, а светодиодный индикатор выбранного подуровня мигает.
- Если не нажимать какие-либо кнопки в течение 5 секунд, система автоматически выйдет из режима выбора точной настройки. Значение точной настройки сохраняется, а светодиодный индикатор выбранной температуры холодильника непрерывно светится.
- Если функцию тонкой настройки активировать снова, настройка начнется с ранее сохраненного уровня.

## Функция Super Cool

Рекомендуется включить функцию Super Cool, если требуется поместить на хранение большое количество продуктов (например, после покупки). Функция Super Cool ускоряет охлаждение свежих продуктов и защищает уже хранящиеся товары от нежелательного нагрева. Когда эта функция активирована, для холодильного отсека автоматически устанавливается температура 2 °C.

Как использовать функцию Super Cool:

- Эту функцию можно активировать многократным нажатием кнопки Mode до тех пор, пока не включится светодиодный индикатор Super Cool; либо выберите данную функцию в приложении. Если функция активирована, включается соответствующий значок на панели управления.
- Чтобы выключить функцию Super Cool, еще раз нажмите кнопку Mode.
- Функция Super Cool автоматически выключается по истечении 30 часов работы.
- Когда функция Super Cool выключается, соответствующий значок на панели управления отключается, и восстанавливается ранее установленный уровень охлаждения.

## Функция Super Freeze

Функция суперзаморозки ускоряет замораживание свежих продуктов и защищает уже хранящиеся в морозильной камере продукты от нежелательного нагрева. Если необходимо заморозить большое количество продуктов, рекомендуется активировать функцию Super-Freeze за 24 часа перед использованием. Когда функция активирована, автоматически устанавливается температура -25 °C.

Как использовать функцию Super Freeze:

- Функцию можно запустить только выбрав ее в приложении. Если функция активирована, это отобразится в приложении; на панели управления не будет индикации.
- Чтобы выключить функцию Super Freeze, выключите ее в приложении.
- Функция Super Freeze автоматически выключается по истечении более 50 часов после ее активации.

### **Режим Есо**

Режим Есо можно активировать для оптимизации производительности прибора с обеспечением лучших условий хранения продуктов питания. При включении этой функции автоматически устанавливается температура 5 °С в холодильном отсеке и -18 °С в морозильной камере.

Как использовать режим Есо:

- Функцию можно активировать только выбрав ее в приложении. Если функция активирована, это отобразится в приложении; на панели управления не будет индикации.
- Чтобы выйти из режима Есо, выключите его в приложении; будет восстановлена предыдущая настройка температуры.
- Режим Есо автоматически выключается при выборе другой функции на панели управления.

### **Функция Holiday**

Функцию Holiday можно использовать для снижения энергопотребления устройства, если оно не используется регулярно. Когда эта функция активирована, светодиодные индикаторы будут выключены (даже если дверца открыта), а холодильный отсек переключится в режим низкого энергопотребления, в то время как морозильная камера будет работать обычным образом.

Как использовать функцию Holiday:

- Функцию можно активировать только выбрав ее в приложении. Если функция активирована, это отобразится в приложении; на панели управления не будет индикации.
- Чтобы выключить функцию Holiday, воспользуйтесь приложением; будет восстановлена ранее выбранная температура.
- Функция Holiday автоматически выключается при выборе другой функции на панели управления.

### **Размораживание**

Размораживание холодильного отсека и морозильной камеры выполняется автоматически: ручное управление не требуется.

### **HCS**

Когда достигается определенный уровень влажности, волокна фильтра HCS открываются, что приводит к уменьшению влажности, а затем снова закрываются.

### **Демонстрационный режим**

При открытой дверце холодильника нажмите и удерживайте кнопку включения/выключения, пять раз нажав кнопку настройки. Холодильник перейдет в демонстрационный режим. Чтобы выйти из этого режима,

удерживайте нажатым дверной выключатель и снова нажмите кнопку режима в течение 5 секунд.

### **Коды ошибок**

Если светодиодный индикатор 6 °C мигает, это означает, что возникла ошибка вентилятора. Обратитесь в службу технической поддержки для получения помощи в решении проблемы.

## ПОДКЛЮЧЕНИЕ К ПРИЛОЖЕНИЮ ПРОЦЕДУРА СОПРЯЖЕНИЯ В ПРИЛОЖЕНИИ

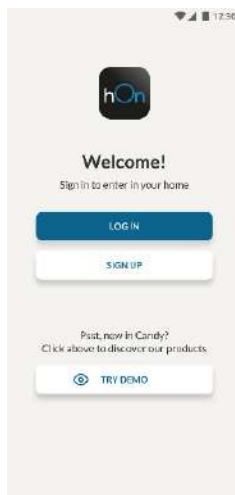
### Шаг 1

- Скачайте приложение hOn



### Шаг 2

- Создайте учетную запись в приложении hOn или войдите в систему, если у вас уже есть учетная запись



### Шаг 3

- Следуйте инструкциям по сопряжению в приложении hOn

## Использование Wi-Fi

Чтобы активировать Wi-Fi, нажмите и удерживайте кнопку Mode в течение 2 секунд; включится значок Wi-Fi и прибор издаст звуковой сигнал.

Если Wi-Fi еще не настроен, при включении холодильника он автоматически перейдет в режим конфигурирования и останется в этом статусе еще на 30 минут. Чтобы использовать режим конфигурирования:

- Нажимайте кнопку Mode в течение 2 с, но меньше 8 с; холодильник войдет в режим конфигурирования Wi-Fi и издаст звуковой сигнал. Значок Wi-Fi начинает мигать.
- Следуйте инструкциям в приложении для настройки Wi-Fi (см. выше).
- После настройки Wi-Fi и установления соединения значок Wi-Fi включается и постоянно светится.
- Через 30 минут без каких-либо действий функция Wi-Fi автоматически выйдет из режима конфигурирования.
- Если Wi-Fi уже настроен, он автоматически подключится в соответствии с данными конфигурации.

## Радиомодуль - Технические характеристики

Частота (OFR)	2400 MHz-2843.5 MHz
Частоты канала	2412...2472 MHz(размер шага5 MHz)
Максимальная мощность(EIRP)	100 mW

Тип радиооборудования соответствует Директиве 2014/53/EU.

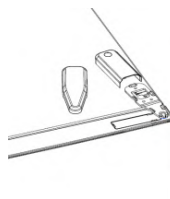
## ПЕРЕВЕШИВАНИЕ ДВЕРЕЙ

Необходимые инструменты: Электрическая отвертка

1. Снимите заглушку верхней дверной петли



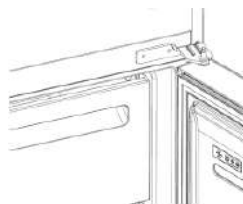
2. Открутите верхнюю дверную петлю



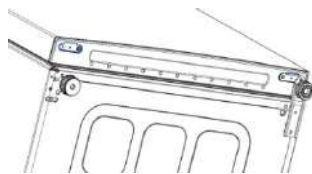
3. Снимите заглушку верхней дверной петли (слева)



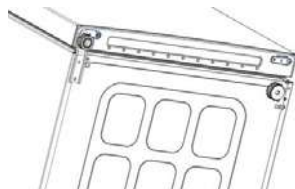
4. Снимите среднюю дверную петлю



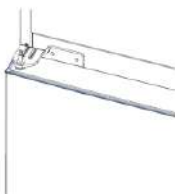
5. Снимите нижнюю дверную петлю



6. Установите опору петли



7. Установите среднюю дверную петлю



8. Установите пластину верхней дверной петли



9. Установите заглушку верхней дверной петли



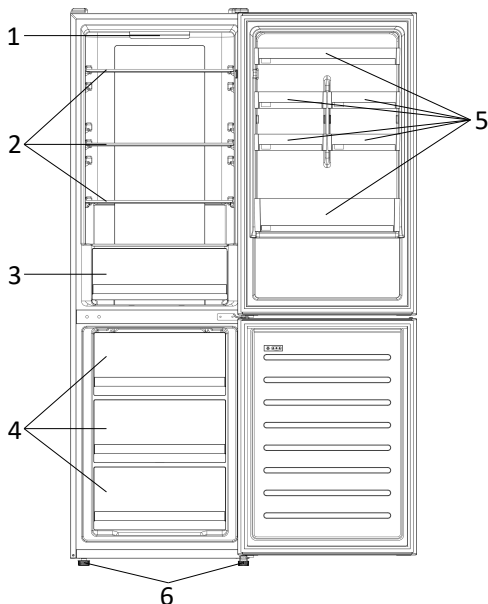
# Zhrnutie

---

POPIS PRODUKTU.....	149
Požiadavky na priestor.....	149
POUŽITIE .....	150
Použitie .....	150
Prispôsobená teplota .....	150
Jemné ladenie.....	151
Funkcia Super Cool .....	151
Funkcia Super Freeze .....	151
Režim Eko .....	152
Funkcia Holiday .....	152
Odmrazovanie.....	152
Režim ukážky .....	152
Chybové kódy.....	152
PRIPOJENIE APLIKÁCIE .....	153
V REŽIME PÁROVANIA APLIKÁCIE .....	153
Krok 1.....	153
Krok 2.....	153
Krok 3.....	153
Použitie Wi-Fi .....	154
REVERZIBILITA DVERÍ .....	155



## POPIS PRODUKTU



1. Ovládací panel a svetlo
2. Presúvateľné poličky
3. Priehradka na ovocie a zeleninu
4. Zásuvky mrazničky
5. Priehradky v horných dverách
6. Vyrovnávacie nohy

\* Konfigurácia, ktorá najviac šetrí energiu, vyžaduje umiestnenie zásuviek, boxu na potraviny a poličiek vo výrobku, pozrite si obrázky vyššie.

\*\* Obrázky vyššie sú len referenčné. Skutočná konfigurácia bude závisieť od fyzického produktu alebo vyjadrenia distribútora.

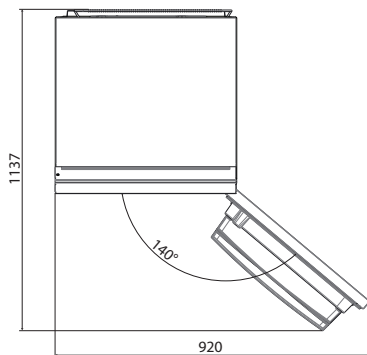
### Požiadavky na priestor

Dvere spotrebiča sa musia dať úplne otvoriť tak, ako je to zobrazené. Produkt umiestnite tak, aby ste mali dostatok miesta na pohodlné otváranie dverí a zásuviek.

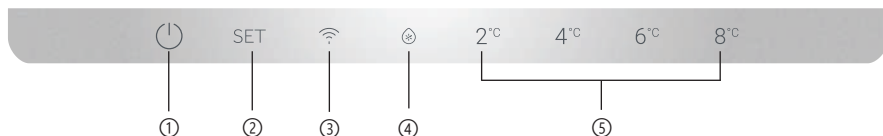
Medzi bočnými stenami výrobku a príľahlými časťami dodržujte vzdialenosť aspoň 50 mm.

Šírka: min. 920 mm

Hĺbka: min. 1137 mm



## POUŽITIE



- ① Vypínač, používa sa na zapnutie/vypnutie spotrebiča.
- ② Tlačidlo Mode, používa sa na výber teploty v chladničke alebo špeciálnych funkcií.
- ③ Ikona Wi-Fi, ukazuje, či je zariadenie pripojené k aplikácii.
- ④ Ikona Super Cool, zobrazuje, či je funkcia aktivovaná.
- ⑤ Úrovne teploty, ukazujú, ktorá teplota je zvolená.

### Použitie

- Pripojte spotrebič. Spotrebič sa zapne automaticky.
- Teplota sa v chladničke automaticky nastaví na 4 °C a v mrazničke na -18 °C.
- Ak chcete zmeniť teplotu, pri otvorených dverách chladničky stlačte tlačidlo Mode. Keď sa nastavenie zvýši, rozsvietí sa príslušná LED kontrolka. Pri každom stlačení tlačidla Mode a zmene teploty zaznie akustický signál.
- Ak chcete obnoviť pôvodné nastavenie, na rozsvietenej obrazovke podržte stlačené tlačidlo teploty a potom stlačte vypínač 5-krát do 5 sekúnd.
- V prípade straty napájania sa obnoví posledná nastavená úroveň chladenia.
- Za normálnych prevádzkových podmienok (na jar a na jeseň) sa odporúča nastaviť teplotu na 4 °C. V lete, keď je vysoká okolitá teplota, sa odporúča nastaviť teplotu na 6 – 8 °C, aby sa zaručila teplota chladničky a mrazničky a znížila doba nepretržitej prevádzky chladničky; a v zime, keď je nízka teplota okolia, sa odporúča nastaviť teplotu na 2 – 4 °C, aby sa zabránilo častému zapínaniu/vypínaniu chladničky.

### Prispôbená teplota

Z aplikácie môžete prispôbiť teplotu chladiaceho priestoru. Teplotu je možné nastaviť s citlivosťou 1 °C a v chladničke je možné zvoliť teplotu od 2 °C do 8 °C. Pri každej zmene teploty zaznie akustický signál. Keď je teplota zvolená aplikáciou, na ovládacom paneli nie je žiadna indikácia, všetky LED kontrolky teploty sú zhasnuté, zatiaľ čo je zapnutá iba ikona Wi-Fi.

## Jemné ladenie

Režim výberu jemného ladenia poskytuje možnosť nastaviť teploty podľa podúrovní; každá teplotná úroveň má tri podúrovne.

Ako používať funkciu jemného ladenia:

- Stlačte tlačidlo Mode na 8 sekúnd a vstúpte do režimu výberu jemného ladenia. Keď spotrebič vstúpi do režimu, vydá sa akustický signál a začne blikať LED kontrolka aktuálne zvolenej úrovne chladenia.
- Krátkym stlačením tlačidla Mode do 5 sekúnd sa nastavenie jemného ladenia zvyšuje a pri každom stlačení zaznie akustický signál.
- Počas jemného ladenia LED kontrolka zvolenej úrovne chladenia svieti, zatiaľ čo LED kontrolka vybranej podúrovne bliká.
- Ak nestlačíte žiadne tlačidlo po dobu 3 sekúnd, systém automaticky ukončí režim výberu jemného ladenia. Nastavenie jemného ladenia sa uloží a svieti LED kontrolka vybranej teploty chladničky.
- Ak sa jemné ladenie znovu aktivuje, nastavenie sa spustí od predtým uloženej úrovne.

## Funkcia Super Cool

Funkciu Super Cool vám odporúčame zapnúť vtedy, keď sa chystáte uskladniť väčšie množstvo potravín (napríklad po nákupe). Funkcia Super-Cool urýchľuje chladenie čerstvých potravín a chráni už uskladnené potraviny pred nežiaducim ohriatím. Keď je táto funkcia aktivovaná, teplota chladničky sa automaticky nastaví na 2 °C.

Ako používať funkciu Super Cool:

- Funkciu môžete aktivovať niekoľkonásobným stláčaním tlačidla Mode, kým sa nerozsvieti LED kontrolka Super Cool, alebo ju môžete vybrať z aplikácie. Ak je funkcia aktivovaná, rozsvieti sa príslušná ikona na ovládacom paneli.
- Pre ukončenie funkcie Super Cool stlačte znovu tlačidlo Mode.
- Funkcia Super Cool sa automaticky ukončí po 30 hodinách chodu.
- Po ukončení funkcie Super Cool sa príslušná ikona na ovládacom paneli vypne a obnoví sa predtým nastavená úroveň chladenia.

## Funkcia Super Freeze

Funkcia Super Freeze urýchľuje zmrazenie čerstvých potravín a chráni už uskladnené potraviny pred nežiaducim ohriatím. Ak potrebujete zmraziť väčšie množstvo potravín, odporúča sa nastaviť funkciu Super Freeze 24 hodín pred použitím. Keď je táto funkcia aktivovaná, teplota sa automaticky nastaví na -25 °C.

Ako používať funkciu Super Freeze:

- Funkcia sa dá spustiť iba jej výberom z aplikácie. Ak je funkcia aktivovaná, zobrazí sa to v aplikácii; na ovládacom paneli nie je žiadna indikácia.
- Ak chcete ukončiť funkciu Super Freeze, vypnite ju z aplikácie.
- Funkcia Super Freeze sa automaticky ukončí, keď je aktivovaná dlhšie ako 50 hodín.

## Režim Eko

Funkciu Holiday je možné použiť na zníženie spotreby energie spotrebiča, ak sa pravidelne nepoužíva. Keď je táto funkcia zapnutá, LED diódy zhasnú (aj keď sú dvere otvorené) a chladnička bude pracovať v režime nízkej spotreby energie, zatiaľ čo mraznička bude naďalej fungovať normálne.

Ako používať režim Eko:

- Funkcia sa dá aktivovať iba jej výberom z aplikácie. Ak je funkcia aktivovaná, zobrazí sa to v aplikácii; na ovládacom paneli nie je žiadna indikácia.
- Ak chcete ukončiť režim Eko, vypnite ho z aplikácie; obnoví sa predtým vybraná teplota.
- Režim Eko sa automaticky ukončí, keď na ovládacom paneli vyberiete inú funkciu.

## Funkcia Holiday

Funkciu Holiday môžete použiť na zníženie spotreby energie spotrebiča, ak ho nepoužívate pravidelne. Táto funkcia vypne LED kontrolky (aj keď sú dvere otvorené) a vypne chladničku, zatiaľ čo mraznička bude naďalej fungovať normálne.

Ako používať funkciu Holiday:

- Funkcia sa dá aktivovať iba jej výberom z aplikácie. Ak je funkcia aktivovaná, zobrazí sa to v aplikácii; na ovládacom paneli nie je žiadna indikácia.
- Ak chcete ukončiť funkciu Holiday, vypnite ju z aplikácie; obnoví sa predtým vybraná teplota.
- Funkcia Holiday sa automaticky ukončí, keď na ovládacom paneli vyberiete inú funkciu.

## Odmrazovanie

Odmrazovanie chladničky a mrazničky sa vykonáva automaticky: nie je potrebná žiadna manuálna činnosť.

## HCS

Po dosiahnutí určitej úrovne vlhkosti sa vlákna filtra HCS otvoria, čo spôsobí zníženie vlhkosti a následné opätovné zatvorenie.

## Režim ukážky

Pri otvorených dverách chladničky stlačte a podržte vypínač a päťkrát stlačte tlačidlo Mode. Chladnička prejde do režimu ukážky. Ak chcete režim opustiť, držte stlačený spínač dverí a na 5 sek stlačte tlačidlo Mode.

## Chybové kódy

Ak blikajú všetky LED kontrolky 6 °C súčasne, znamená to, že ide o poruchu ventilátora. Kontaktujte technickú pomoc, ktorá vám pomôže problém vyriešiť.

## PRIPOJENIE APLIKÁCIE V REŽIME PÁROVANIA APLIKÁCIE

### Krok 1

- Stiahnite si aplikáciu hOn z obchodov



### Krok 2

- Vytvorte si účet v aplikácii hOn alebo sa prihláste, ak už účet máte



### Krok 3

- Postupujte podľa pokynov na párovanie v aplikácii hOn

## Použitie Wi-Fi

Ak chcete aktivovať Wi-Fi, stlačte a na 2 sekundy podržte tlačidlo Mode. Ikona Wi-Fi sa rozsvieti a zaznie zvukový signál.

Ak Wi-Fi ešte nebola nakonfigurovaná, po zapnutí chladničky automaticky prejde do režimu konfigurácie a tento stav si udrží 30 minút. Použitie režimu konfigurácie:

- Stlačte tlačidlo Mode na 2 sekundy, ale menej ako 8 sekúnd. Chladnička prejde do režimu konfigurácie Wi-Fi a zaznie zvukový signál. Ikona Wi-Fi začne blikať.
- Postupujte podľa pokynov v aplikácii a nakonfigurujte Wi-Fi (pozrite vyššie).
- Po nakonfigurovaní Wi-Fi a vytvorení pripojenia sa ikona Wi-Fi zapne a zostane svietiť.
- Po 30 minútach bez vykonania akejkoľvek činnosti Wi-Fi automaticky opustí režim konfigurácie.
- Ak už bola sieť Wi-Fi nakonfigurovaná, automaticky sa znova pripojí podľa informácií o konfigurácii.

## Rádiový modul - Technické údaje

Frekvencia (OFR)	2400 MHz-2843.5 MHz
Frekvencie kanálov	2412...2472 MHz(veľkosť kroku 5 MHz)
Maximálny výkon(EIRP)	100 mW

Typ rádiového zariadenia je v súlade so smernicou 2014/53/EU.

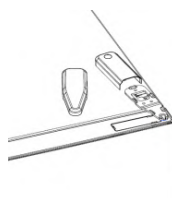
## REVERZIBILITA DVERÍ

**Potrebné náradie:** Elektrický skrutkovač

1. Odstráňte kryt horného závesu



2. Odskrutkujte horný záves



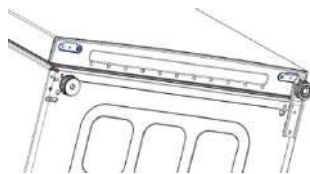
3. Odstráňte kryt horného závesu (ľavý)



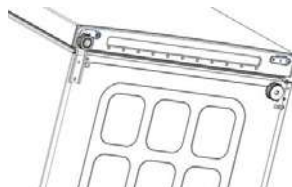
4. Odstráňte stredný záves



5. Odstráňte dolný záves



6. Namontujte nohu závesu



7. Namontujte stredný záves



8. Namontujte dosku horného závesu



9. Namontujte kryt horného závesu



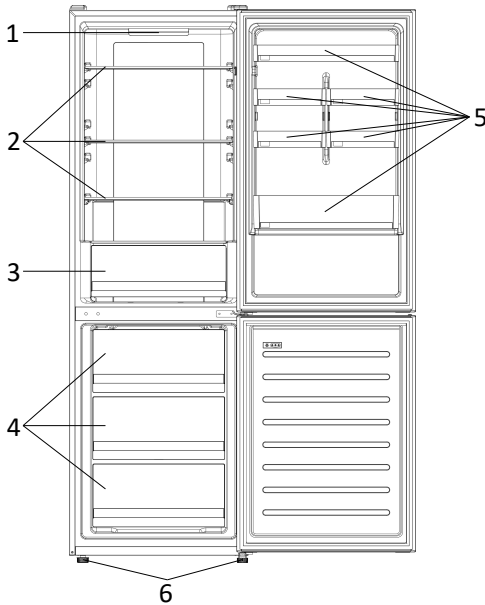


# Povzetek

---

OPIS IZDELKA .....	157
Prostorske zahteve .....	157
UPORABA.....	158
Uporaba .....	158
Temperatura po meri .....	158
Fina Nastavitvev .....	159
Funkcija Super Cool .....	159
Funkcija Super Freeze .....	159
Način ECO .....	160
Funkcija počitnice.....	161
Odmrzovanje.....	160
Predstavitveni način .....	160
Kode napak .....	160
POVEZAVA Z APLIKACIJO .....	161
POSTOPEK SEZNANITVE V APLIKACIJI .....	161
1. korak .....	161
2. korak .....	161
3. korak .....	161
Uporaba Wi-Fi.....	162
REVERZIBILNA VRATA.....	163

## OPIS IZDELKA



1. Nadzorna plošča in lučka
2. Premične police
3. Predal za zelenjavo
4. Predali za zamrzovalnik
5. Balkoni
6. Noge za uravnavanje višine

\* Za maksimalno energijsko varčne konfiguracijo postavite predale, posode za shranjevanje hrane in police tako, kot kaže zgornja slika.

\*\* Zgornje slike so samo za ilustracijo. Dejanska konfiguracija bo odvisna od fizičnega izdelka ali izjave distributerja.

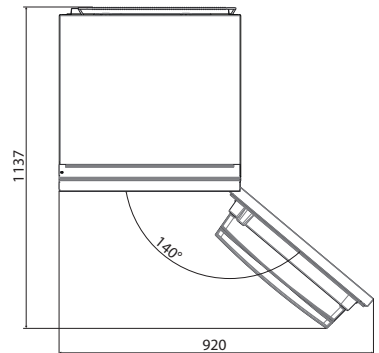
### Prostorske zahteve

Vrata enote se morajo popolnoma odpreti tako, kot je prikazano. Prihranite dovolj prostora za priročno odpiranje vrat in predalov.

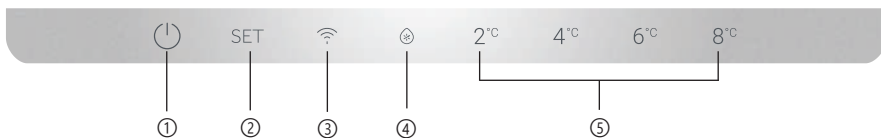
Med stranskimi stenami izdelka in sosednjimi deli držite razdaljo najmanj 50 mm.

Širina: min. 920 mm

Globina: min. 1137 mm



## UPORABA



- ① Gumb za VKLOP/IZKLOP za vklop/izklop aparata.
- ② Tipka Mode, ki se uporablja za izbiro temperature hladilnika ali posebnih funkcij.
- ③ Ikona Wi-Fi prikazuje, ali je naprava povezana z aplikacijo.
- ④ Ikona Super Cool, prikazuje, ali je funkcija aktivirana.
- ⑤ Ravni temperature kažejo, katera temperatura je izbrana.

### Uporaba

- Priključite aparat. Naprava se samodejno vklopi.
- Temperatura se samodejno nastavi na 4 °C v hladilniku in -18 °C v zamrzovalniku.
- Če želite spremeniti temperaturo, pri odprtih vratih hladilnika pritisnite tipko Mode. Ko se nastavev poveča, se prižge ustrezna lučka LED. Vsakič, ko pritisnete tipko Mode in spremenite temperaturo, se odda zvočni signal.
- V primeru izgube moči se obnovi zadnja nastavljena raven hlajenja.
- Če želite obnoviti privzeto nastavev, na prižganem zaslonu pritisnite in držite gumb TEMP, nato pa v 5 sekundah petkrat pritisnite gumb VKLOP/IZKLOP.
- V normalnih pogojih delovanja (spomladi in jeseni) je priporočljivo nastaviti temperaturo na 4 °C. Poleti ali kadar je temperatura okolice visoka, je priporočljivo, da temperaturo nastavite na 6 - 8 °C, da zagotovite temperature hladilnika in zamrzovalnika ter skrajšate čas neprekinjenega delovanja hladilnika; pozimi ali kadar je temperatura okolice nizka, je priporočljivo nastaviti temperaturo na 2 - 4 °C, da se izognete pogostim vklopom/izklopom hladilnika.

### Temperatura po meri

V aplikaciji je mogoče prilagoditi temperaturo hladilnega prostora. Temperaturo lahko nastavite na 1 °C natančno, v hladilniku pa lahko izberete temperaturo od 2 °C do 8 °C. Ob vsaki spremembi temperature se odda zvočni signal. Ko aplikacija izbere temperaturo, na nadzorni plošči ni nobene indikacije, vse lučke LED za temperaturo so izključene, medtem ko je vklopljena samo ikona Wi-Fi.

## Fina Nastavitev

Izbirni način fine nastavitve omogoča nastavitve temperatur na dodatnih ravneh; vsaka temperatura ima tri dodatne ravni.

Kako uporabiti funkcijo fine nastavitve:

- Držite tipko Mode 8 sekund, da vstopite v način za fino nastavitve. Ko naprava preklopi v način, se oglasi zvočni signal in lučka LED trenutno izbranega nivoja hlajenja utripa.
- S kratkim pritiskom na tipko Mode v manj kot 5 sekundah se nastavitev natančne nastavitve poveča in ob vsakem pritisku se odda zvočni signal.
- Med fino nastavitvijo je LED lučka izbrane stopnje hlajenja stalno sveti, medtem ko LED lučka na izbrani dodatni ravni utripa.
- Če 3 sekund ne pritisnete nobene tipke, sistem samodejno izstopi iz načina za fino nastavitve. Fina nastavitev se shrani in LED lučka izbrane temperature hladilnika stalno sveti.
- Če se fina nastavitev ponovno aktivira, se nastavitev začne s predhodno shranjene ravni.

## Funkcija Super Cool

Priporočamo, da funkcijo Super Cool vklopite, ko je treba shraniti večjo količino hrane (na primer po nakupu). Funkcija Super-Cool pospeši hlajenje sveže hrane in ščiti blago, ki je že shranjeno, pred neželenim segrevanjem. Ko je funkcija aktivirana, se temperatura hladilnika samodejno nastavi na 2 °C.

Kako uporabljati funkcijo Super Cool:

- Funkcijo lahko aktivirate tako, da večkrat pritisnete tipko Mode, dokler lučka Super Cool ne vklopi ali jo izberete v aplikaciji. Če je funkcija aktivirana, se vklopi ustrezna ikona na nadzorni plošči.
- Za izhod iz funkcije Super Cool ponovno pritisnite tipko Mode.
- Funkcija Super Cool se samodejno konča po 30 urah delovanja.
- Ko se Super Cool konča, se ustrezna ikona nadzorne plošče izklopi in povrne se predhodno nastavljena raven hlajenja.

## Funkcija Super Freeze

Funkcija Super Freeze pospeši zamrzovanje svežih živil in ščiti blago, ki je že shranjeno pred neželenim segrevanjem. Če je treba zamrzniti večjo količino živil, priporočamo, da funkcijo Super Freeze pred uporabo nastavite na 24 ur. Ko je funkcija aktivirana, se temperatura hladilnika samodejno nastavi na -25 °C.

Kako uporabljati funkcijo Super Freeze:

- Funkcijo lahko zaženete samo tako, da jo izberete v aplikaciji. Če je funkcija aktivirana, jo bo prikazala aplikacija; na nadzorni plošči ni nobene oznake.
- Če želite zapreti funkcijo Super Freeze, jo izklopite iz aplikacije.
- Funkcija Super Freeze se samodejno konča, ko traja več kot 50 ur.

## **Način ECO**

Način Eco lahko aktivirate, da optimizirate delovanje naprave, hkrati pa zagotovite najboljše shranjevanje živil. Ko je funkcija aktivirana, se temperatura samodejno nastavi na 5 °C v hladilniku in na -18 °C v zamrzovalniku.

Kako uporabljati Eco:

- Funkcijo lahko aktivirate samo tako, da jo izberete v aplikaciji. Če je funkcija aktivirana, jo bo prikazala aplikacija; na nadzorni plošči ni nobene oznake.
- Če želite zapustiti način Eco, ga izklopite iz aplikacije; predhodno izbrana temperatura bo obnovljena.
- Eco način se samodejno konča, ko na nadzorni plošči izberete drugo funkcijo.

## **Funkcija Holiday**

S pomočjo funkcije Holiday lahko naprava porabi manj energije, kadar je ne uporabljate redno. Ko je funkcija vključena, lučke LED ne bodo svetile (tudi če so vrata odprta) in hladilnik bo deloval v načinu nižje porabe energije, medtem ko bo zamrzovalnik deloval kot običajno.

Kako uporabljati funkcijo Holiday:

- Funkcijo lahko aktivirate samo tako, da jo izberete v aplikaciji. Če je funkcija aktivirana, jo bo prikazala aplikacija; na nadzorni plošči ni nobene oznake.
- Če želite zapustiti funkcijo Holiday, jo izklopite iz aplikacije; predhodno izbrana temperatura bo obnovljena.
- Funkcija Holiday se samodejno konča, ko na nadzorni plošči izberete drugo funkcijo.

## **Odmrzovanje**

Odmrzovanje predelkov hladilnika in zamrzovalnika se izvede samodejno: ročno upravljanje ni potrebno.

## **HCS**

Ko je dosežena določena raven vlage, se filtrirna vlakna HCS odprejo, kar povzroči zmanjšanje vlage in se nato ponovno zaprejo.

## **Predstavitveni način**

Vrata hladilnika naj bodo odprta, pritisnite in držite tipko za vklop/izklop in petkrat pritisnite tipko za nastavitev. Hladilnik vstopil v predstavitveni način. Za izhod iz tega načina držite stikalo vrat in ponovno držite tipko Mode 5 sekund.

## **Kode napak**

Če LED lučka 6 °C utripa, to pomeni, da je prišlo do napake ventilatorja. Za pomoč pri reševanju težave se obrnite na tehnično pomoč

## POVEZAVA Z APLIKACIJO

### POSTOPEK SEZNANITVE V APLIKACIJI

#### 1. korak

- Prenesite aplikacijo hOn s spletnih trgovin z aplikacijami



#### 2. korak

- Ustvarite svoj račun v aplikaciji hOn ali se prijavite, če račun že imate



#### 3. korak

- Sledite navodilom za seznanjanje v aplikaciji hOn

## Uporaba Wi-Fi

Če želite aktivirati Wi-Fi, pritisnite in za 2 sekundi držite tipko Mode, vklopi se ikona Wi-Fi in sproži se zvočni signal.

Če Wi-Fi še ni konfiguriran, bo hladilnik ob vklopu samodejno vstopil v konfiguracijski način in ohranil to stanje 30 minut. Če želite uporabiti konfiguracijski način:

- Držite tipko Mode 2s, vendar manj kot 8s, hladilnik se preklopi v način konfiguracije Wi-Fi in zasliši se zvočni signal. Ikona Wi-Fi začne utripati.
- Sledite navodilom aplikacije za konfiguriranje Wi-Fi (glejte zgoraj).
- Ko je Wi-Fi konfiguriran in povezava vzpostavljena, je ikona Wi-Fi vklopljena in nastavljena.
- Po 30 minutah brez izvajanja kakršne koli operacije Wi-Fi samodejno zapusti konfiguracijski način.
- Če je Wi-Fi že konfiguriran, se bo samodejno znova povezal v skladu s podatki o konfiguraciji.

## Radljski modul - Tehnični podatki

Frekvenca (OFR)	2400 MHz-2843.5 MHz
Frekvence kanala	2412...2472 MHz(velikost koraka 5 MHz)
Največja moč(EIRP)	100 mW

Vrsta radijske opreme je v skladu z Direktivo 2014/53/EU.

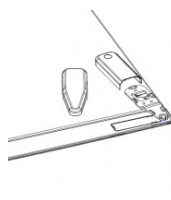
## REVERZIBILNA VRATA

Potrebna orodja: Električny skrutkovač

1. Odstranite zgornji pokrov tečaja



2. Odvijte zgornji tečaj



3. Odstranite zgornji pokrov tečaja (levo)

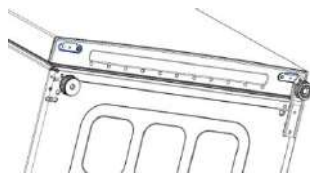


4. Odstranite srednji tečaj

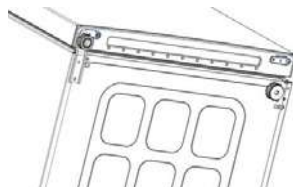




5. Odstranite spodnji tečaj



6. Pritrdite nogo tečaja



7. Namestite srednji tečaj



8. Namestite zgornjo ploščo tečaja



9. Namestite pokrov zgornjega tečaja

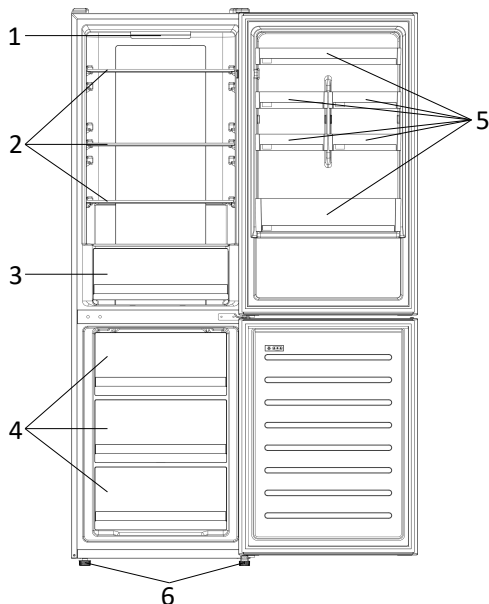


# Sažetak

---

OPIS PROIZVODA .....	165
Zahtevi prostora .....	165
UPOTREBA .....	166
Upotreba .....	166
Prilagođena temperatura .....	166
Prilagođeno podešavanje .....	167
Funkcija Super Cool .....	167
Funkcija Super Freeze .....	167
Eco režim rada .....	168
Funkcija Holiday .....	168
Odmrzavanje.....	168
Režim demonstracije.....	168
Kodovi greške .....	168
VEZA SA APLIKACIJOM .....	169
U PROCEDURI UPARIVANJA SA APLIKACIJOM .....	169
1. korak .....	169
2. korak .....	169
3. korak .....	169
Korišćenje Wi-Fi funkcije .....	170
MOGUĆNOST OKRETANJA VRATA.....	171

## OPIS PROIZVODA



1. Kontrolna tabla i svetlo
2. Pokretne police
3. Sveže namirnice
4. Fioke zamrzivača
5. Balkoni
6. Podesive stopice

\* Konfiguracija koja najviše štedi energiju zahteva da u proizvodu budu postavljene fioke, kutija sa hranom i police, pogledajte gore navedene slike.

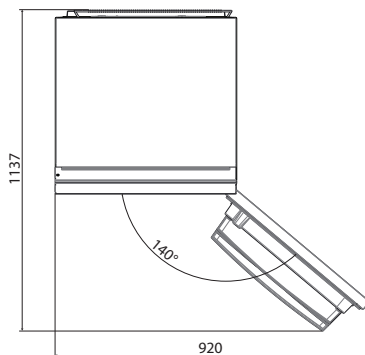
\*\* Gore navedene slike služe samo za referencu. Stvarna konfiguracija će zavistiti od fizičkog proizvoda ili izjave distributera.

### Zahtevi prostora

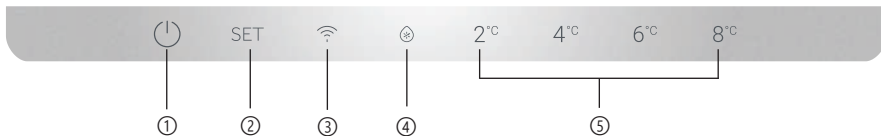
Vrata aparata moraju biti u stanju da se potpuno otvore kao što je prikazano. Izdvojite dovoljno prostora za odgovarajuće otvaranje vrata i fioke. Одржавајте растојање од најмање 50 мм између бочних зидова производа и суседних делова.

Širina: min. 920 mm

Dubina: min. 1137 mm



## UPOTREBA



- ① Taster ON/OFF se koristi za uključivanje/isključivanje aparata.
- ② Taster Mode, koristi se za odabir temperature frižidera ili za posebne funkcije.
- ③ Ikonica Wi-Fi, pokazuje da li je aparat povezan sa aplikacijom.
- ④ Ikonica Super Cool pokazuje da li je funkcija aktivirana.
- ⑤ Nivoi temperature pokazuju koja je temperatura izabrana.

### Upotreba

- Uključite aparat. Aparat će se automatski uključiti.
- Temperatura će se automatski postaviti na 4 °C u frižideru i -18 °C u zamrzivaču.
- Da biste promenili temperaturu, sa otvorenim vratima frižidera pritisnite taster Mode. Kada se podešavanje poveća, uključice se odgovarajuće LED svetlo. Akustični signal se stvara svaki put kada se pritisne taster Mode i kada se temperatura promeni.
- U slučaju nestanka struje, frižider će se vratiti na poslednji skup nivoa hlađenja.
- Da biste vratili standardno podešavanje, dok je ekran osvetljen, držite pritisnutim dugme TEMP i zatim pritisnite dugme ON/OFF 5 puta u 5 sekundi.
- U normalnom radnom stanju (u proleće i jesen), preporučuje se postavljanje temperature na 4 °C. Leti ili kada je ambijentalna temperatura visoka, preporučuje se postavljanje temperature na 6 – 8 °C, da bi se garantovale temperature frižidera i zamrzivača i smanjilo neprekidno vreme rada frižidera; a zimi ili kada je ambijentalna temperatura niska, preporučuje se postavljanje temperature na 2 – 4 °C kako bi se izbeglo često uključivanje/zaustavljanje frižidera.

### Prilagođena temperatura

Iz aplikacije je moguće prilagoditi temperaturu odeljka frižidera. Temperatura se može podesiti sa osetljivošću od 1 °C, a u frižideru je moguće odabrati temperaturu od 2 °C do 8 °C. Pri svakoj promeni temperature emituje se zvučni signal. Kada aplikacija odabere temperaturu, na kontrolnoj tabli nema indikacije, sva LED svetla za temperaturu su isključena, dok je uključena samo ikonica Wi-Fi.

## **Prilagođeno podešavanje**

Režim odabira prilagođenog podešavanja pruža mogućnost podešavanja temperature u podnivoima; svaki nivo temperature ima tri podnivoa.

Kako koristiti funkciju prilagođenog podešavanja:

- Pritisnite taster Mode 8 sekundi da biste ušli u režim prilagođenog podešavanja. Kada aparat uđe u ovaj režim, stvara se akustični signal i LED trenutno izabranog nivoa hlađenja trepće.
- Kratkim pritiskom na taster Mode u roku od 5 sekundi povećava se prilagođeno podešavanje a prilikom svakog pritiska se stvara akustični signal.
- Tokom prilagođenog podešavanja, LED izabranog nivoa hlađenja je fiksirana, dok LED izabranog podnivoa trepće.
- Ako se ne pritisne nijedan taster u roku od 3 sekundi, sistem automatski izlazi iz režima prilagođenog podešavanja. Prilagođeno podešavanje se čuva i LED izabrane temperature frižidera se fiksira.
- Ako je aktivirano prilagođeno podešavanje, podešavanje će početi od prethodnog sačuvanog nivoa.

## **Funkcija Super Cool**

Predloženo je da se uključi funkcija Super Cool ako je potrebno uskladištiti veliku količinu hrane (na primer posle kupovine). Funkcija Super-Cool ubrzava hlađenje sveže hrane i štiti robu koja je već uskladištena od nepoželjnog zagrevanja. Kada se funkcija aktivira, temperatura frižidera se automatski postavlja na 2 °C.

Kako koristiti funkciju Super Cool:

- Funkcija se može aktivirati pritiskom više puta na taster Mode dok se LED svetlo Super Cool ne uključi ili njenim odabirom iz aplikacije. Ako je funkcija aktivirana, uključuje se odgovarajuća ikonica na kontrolnoj tabli.
- Da biste izašli iz funkcije Super Cool, ponovo pritisnite taster Mode.
- Funkcija Super Cool se automatski završava posle 30 sati rada.
- Kada se funkcija Super Cool završi, odgovarajuća ikonica kontrolne table se isključuje i frižider se vraćana prethodno postavljeni nivo hlađenja.

## **Funkcija Super Freeze**

Funkcija Super Freeze ubrzava zamrzavanje sveže hrane i štiti robu koja je već uskladištena od nepoželjnog zagrevanja. Ako se mora zamrznuti velika količina hrane, preporučuje se da postavite funkciju Super Freeze na 24 sata pre upotrebe. Kada se funkcija aktivira, temperatura se automatski postavlja na -25 °C.

Kako koristiti funkciju Super Freeze:

- Funkcija se može pokrenuti samo izborom u aplikaciji. Ako je funkcija aktivirana, aplikacija će je prikazati; na kontrolnoj tabli nema indikacije.
- Da biste izašli iz funkcije Super Freeze, isključite je iz aplikacije.
- Funkcija Super Freeze automatski se završava kada funkcija traje duže od 50 sati.

## **Eco režim rada**

Eco režim se može aktivirati kako bi se optimizovale performanse aparata, dok se postiže najbolje skladištenje hrane. Kada se funkcija aktivira, temperatura se automatski postavlja na 5 °C u frižideru i na -18 °C u zamrzivaču.

Kako se koristi Eco režim:

- Funkcija se može aktivirati samo izborom u aplikaciji. Ako je funkcija aktivirana, aplikacija će je prikazati; na kontrolnoj tabli nema indikacije.
- Da biste izašli iz Eco režima, isključite ga iz aplikacije; prethodno izabrana temperatura će se vratiti.
- Eco režim se automatski završava kada se na kontrolnoj tabli izabere druga funkcija.

## **Funkcija Holiday**

Funkcija Holiday može da se koristi za smanjenje potrošnje energije uređaja kada se ne upotrebljava redovno. Kada je funkcija uključena, LED lampice se isključuju (čak i ako su vrata otvorena), frižider radi u režimu rada niske potrošnje energije, a zamrzivač nastavlja normalno sa radom.

Kako koristiti funkciju Holiday:

- Funkcija se može aktivirati samo izborom u aplikaciji. Ako je funkcija aktivirana, aplikacija će je prikazati; na kontrolnoj tabli nema indikacije.
- Da biste izašli iz funkcije Holiday, isključite ga iz aplikacije; prethodno izabrana temperatura će se vratiti.
- Funkcija Holiday se automatski završava kada se na kontrolnoj tabli izabere druga funkcija.

## **Odmrzavanje**

Odmrzavanje frižidera i pregrade zamrzivača se obavlja automatski: nije potreban ručni rad.

## **HCS**

Kada se dostigne određeni nivo vlage, HCS filterska vlakna se otvaraju uzrokujući smanjenje vlage, a zatim se ponovo zatvaraju.

## **Režim demonstracije**

Ako držite pritisnut prekidač na vratima unutar frižidera, ako je taster Mode pritisnut na 5 sekundi, frižider će ući u režim demonstracije. Da biste izašli iz ovog režima, pritisnite prekidač na vratima vrata i ponovo pritisnite taster Mode 5 sekundi.

## **Kodovi greške**

Ako 6 °C LED svetla istovremeno trepere, to znači da je došlo do greške ventilatora. Kontaktirajte sa tehničkom podrškom da biste rešili problem

## VEZA SA APLIKACIJOM

### U PROCEDURI UPARIVANJA SA APLIKACIJOM

#### 1. korak

- Preuzmite hOn aplikaciju sa prodavnica



#### 2. korak

- Kreirajte nalog na hOn aplikaciji ili se prijavite ako već imate nalog



#### 3. korak

- Pratite uputstva za uparivanje u hOn aplikaciji

## Korišćenje Wi-Fi funkcije

Da biste aktivirali funkciju Wi-Fi, pritisnite i držite taster Mode 2 sekunde, ikonica Wi-Fi će se uključiti i emituje se zvučni signal.

Ako Wi-Fi još nije konfigurisan, kada se frižider uključi, automatski će ući u režim konfiguracije i zadržati ovaj status 30 minuta. Da biste koristili režim konfiguracije:

- Pritisnite taster Mode 2 sekunde, ali manje od 8 sekundi, frižider prelazi u režim Wi-Fi konfiguracije i emituje se zvučni signal. Ikonica Wi-Fi počinje da treperi.
- Sledite uputstva za aplikaciju da biste konfigurisali Wi-Fi (pogledajte gore).
- Kada se Wi-Fi konfigurise i veza uspostavi, ikonica Wi-Fi je uključena i neprestano upaljena.
- Posle 30 minuta bez obavljanja bilo kakvih radnji, Wi-Fi će automatski izaći iz režima konfiguracije.
- Ako je Wi-Fi već konfigurisan, automatski će se ponovo povezati u skladu sa informacijama o konfiguraciji.

## Радио-модул - Технички подаци

Учесталост (OFR)	2400 MHz-2843.5 MHz
Фреквенције канала	2412...2472 MHz(величина корака 5 MHz)
Максимална снага(EIRP)	100 mW

Тип радио опреме је у складу са Директивом 2014/53/EU.



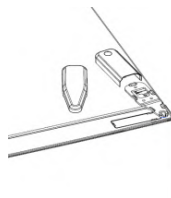
## MOGUĆNOST OKRETANJA VRATA

**Potreban alat:** Električni odvijač

1. Skinite poklopac sa gornje š arke



2. Odvijte gomju š arku



3. Skinite poklopac sa gornje š arke (levi)



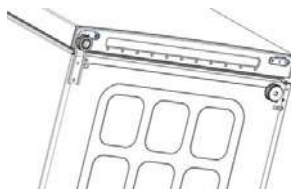
4. Uklonite srednju šarku



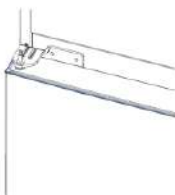
5. Uklonite donju šarku



6. Postavite stopicu šarke



7. Postavite srednju šarku



8. Postavite pločicu gornje šarke



9. Postavite poklopac gornje šarke

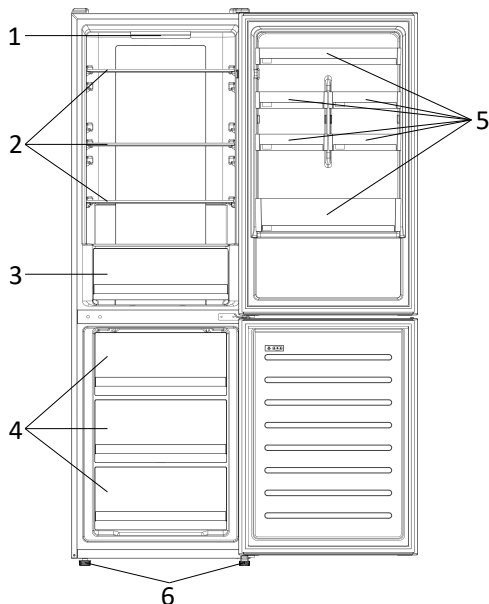


# Sammanfattning

---

PRODUKTBESKRIVNING .....	173
Utrymme som krävs .....	173
ANVÄNDNING .....	174
Användning.....	174
Justera temperatur .....	174
Finjustering.....	175
Super Cool-funktion .....	175
Super Freeze-funktion .....	175
Ekoläge .....	175
Semesterfunktion .....	176
Avfrostning .....	176
Demoläge .....	176
Felkoder .....	176
APP-ANSLUTNING .....	177
I APP-HOPKOPPLINGSLÄGE.....	177
Steg 1.....	177
Steg 2.....	177
Steg 3.....	177
Wi-Fi-användning.....	178
REVERSIBILITET AV DÖRREN .....	179

## PRODUKTBESKRIVNING



1. Kontrollpanel och lampa
2. Flyttbara hyllor
3. Grönsakslåda
4. Fryslådor
5. Dörrhyllor
6. Nivelleringsfötter

\* Den mest energisparande konfigurationen kräver att lådor, livsmedelsbehållare och hyllor placeras i produkten på samma sätt som i bilden ovan.

\*\* Bilden ovan är endast för referens. Den faktiska konfigurationen beror på den fysiska produkten eller uttalande från återförsäljaren.

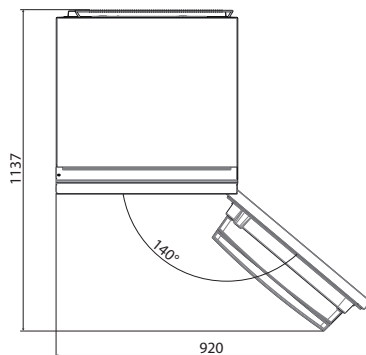
### Utrymme som krävs

Apparatens dörr ska kunna öppnas helt som på bilden. Behåll ett tillräckligt stort utrymme runt apparaten så att dörrar och lådor kan öppnas.

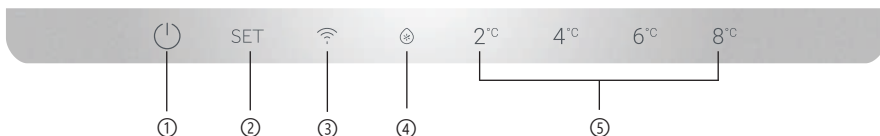
Håll ett avstånd på minst 50 mm mellan produktens sidoväggar och intilliggande delar.

Bredd: min. 920 mm

Djup: min 1137 mm



## ANVÄNDNING



- ① PÅ/AV-knappen används för att slå på/av apparaten.
- ② Mode-knappen används för att välja kylskåpstemperatur eller specialfunktioner som.
- ③ Wi-Fi-ikonen visar om apparaten är ansluten till appen.
- ④ Super Cool-ikonen visar om funktionen är aktiverad.
- ⑤ Temperaturnivåerna visar kylskåpets valda temperatur.

### Användning

- Anslut apparaten. Apparaten slås på automatiskt.
- Temperaturen ställs automatiskt på 4 °C i kylskåpet och på -18 °C i frysen.
- Med kylskåpsdörren öppen kan du ändra temperaturen genom att trycka på Mode-knappen. När inställningen ökar tänds motsvarande LED-lampa. Varje gång du trycker på Mode-knappen och temperaturen ändras hörs en ljudsignal.
- Vid strömavbrott återställs den senaste inställda kylnivån.
- För att återställa standardinställningen, tryck på TEMP-knappen på displayen och tryck därefter på PÅ/AV-knappen i 5 sekunder.
- Under normala driftsförhållanden (vår och höst) rekommenderar vi att ställa temperaturen på 4 °C. Under sommarhalvåret vid höga omgivningstemperaturer rekommenderar vi att ställa temperaturen på 6~8 °C. Kylen/frysen behåller då invändig temperatur och kylskåpets kontinuerliga drift reduceras. Under vinterhalvåret (när omgivningstemperaturen är låg) rekommenderar vi att ställa temperaturen på 2~4 °C för att undvika frekvent start/stopp av kylskåpet.

### Justera temperatur

Du kan justera kylskåpets temperatur från appen. Temperaturen kan ställas med en känslighet på 1 °C och du kan välja en temperatur mellan 2 °C och 8 °C i kylskåpet. Varje gång temperaturen ändras hörs en ljudsignal. När temperaturen väljs av appen finns ingen indikering på kontrollpanelen, alla LED-lampor för temperatur är släckta, endast Wi-Fi-ikonen är påslagen.

## Finjustering

Finjusteringsläget gör det möjligt att ställa in temperaturen efter undernivåer; varje temperaturnivå har tre undernivåer.

Hur du använder finjusteringsfunktionen:

- Tryck på Mode-knappen i 8 sekunder för att gå in i läget för finjustering. När apparaten går in i läget hörs en ljudsignal och lysdioden för vald kylnivå blinkar.
- Genom att trycka kort på Mode-knappen inom 5 sekunder, ökar finjusteringsinställningen och en ljudsignal hörs vid varje tryck.
- Vid finjustering lyser lysdioden för den valda kylnivån med fast sken, medan lysdioden för den valda undernivån blinkar.
- Om ingen knapp trycks in under 3 sekunder avslutar systemet automatiskt läget för finjustering. Finjusteringsinställningen sparas och lysdioden för den valda kylskåpstemperaturen lyser med fast sken.
- Om finjusteringen aktiveras igen startar inställningen från den tidigare sparade nivån.

## Super Cool-funktion

Super Cool-funktionen är lämplig om du ska förvara en stor mängd mat (till exempel precis efter inköp). Super-Cool-funktionen kyler snabbt ned färska matvaror och skyddar de varor som finns i kylskåpet från att värmas. När funktionen aktiveras ställs kylskåpstemperaturen automatiskt in på 2 °C.

Hur du använder Super Cool-funktionen:

- Aktivera funktionen genom att trycka många gånger på Mode-knappen, tills Super Cool lysdioden slås på, eller genom att välja den från appen. Om funktionen är aktiverad kommer motsvarande ikon på kontrollpanelen att tändas.
- För att avsluta Super Cool-funktionen trycker du återigen på Mode-knappen.
- Super Cool-funktionen avslutas automatiskt efter 30 timmars drift.
- När Super Cool avslutas slocknar motsvarande ikon på kontrollpanelen och den tidigare inställda kylnivån återställs.

## Super Freeze-funktion

Super freezing-funktionen fryser snabbt ned färska matvaror och skyddar de varor som finns i frysen från att värmas. Om du ska frysa ner en stor mängd mat rekommenderar vi att ställa in Super Freeze-funktionen 24 timmar innan du sätter in maten i frysen. När funktionen aktiveras ställs temperaturen automatiskt in på -25 °C.

Hur du använder Super Freeze-funktionen:

- Du kan endast starta funktionen genom att välja den från appen. Om funktionen är aktiverad visas den av appen, det finns ingen indikering på kontrollpanelen.
- Stäng av Super Freeze-funktionen från appen.
- Super Freeze-funktionen avslutas automatiskt när funktionen har varat i mer än 50 timmar.

## Ekoläge

För att optimera apparatens prestanda och förvara maten på bästa sätt aktiverar du Ekoläget. När funktionen aktiveras ställs temperaturen automatiskt på 5 °C i kylskåpet och på -18 °C i frysen.

Hur du använder Ekoläget:

- Du kan endast aktivera funktionen genom att välja den från appen. Om funktionen är aktiverad visas den av appen, det finns ingen indikering på kontrollpanelen.
- För att avsluta Ekoläget stänger du av den från appen; den tidigare valda temperaturen återställs.

- Ekoläget avslutas automatiskt när en annan funktion väljs från kontrollpanelen.

### **Semesterfunktion**

När apparaten inte används regelbundet kan man använda Semesterfunktionen för att minska apparatens energiförbrukning. När funktionen är på kommer LED-lamporna att vara släckta (även när dörren är öppen). Kylskåpet fungerar nu i energisparingsläge, medan frysen fortsätter att fungera normalt.

Hur du använder Semesterfunktionen:

- Du kan endast aktivera funktionen genom att välja den från appen. Om funktionen är aktiverad visas den av appen, det finns ingen indikering på kontrollpanelen.
- För att avsluta Semesterfunktionen stänger du av den från appen; den tidigare valda temperaturen återställs.
- Semesterfunktionen avslutas automatiskt när en annan funktion väljs från kontrollpanelen.

### **Avfrostning**

Avfrostning av kyl- och frystrymmet sker automatiskt: det krävs ingen manuell åtgärd.

### **HCS**

När en viss fuktnivå har uppnåtts öppnas HCS-filterfibremat och fukten minskar och stängs sedan igen.

### **Demoläge**

Med dörren öppen, håll ned PÅ/AV-knappen och tryck på SET-knappen fem gånger. Apparaten går in i Demoläget. För att avsluta läget, håll dörrbrytaren intryckt och tryck återigen på Mode-knappen i 5 sekunder.

### **Felkoder**

Om 6 °C LED-lampan blinkar betyder det att det har uppstått ett fläktfel. Kontakta teknisk assistans för att hjälpa till att lösa problemet

## APP-ANSLUTNING

### I APP-HOPKOPPLINGSLÄGE

#### Steg 1

- Ladda ner hOn-appen i butikerna



#### Steg 2

- Skapa ditt konto i hOn-appen eller logga in om du redan har ett konto



#### Steg 3

- Följ instruktionerna för hopkoppling i hOn-appen



## Wi-Fi-användning

Tryck på Mode-knappen i 2 sekunder för att aktivera Wi-Fi-ikonen, ikonen tänds och en ljudsignal hörs.

Om Wi-Fi ännu inte har konfigurerats när kylskåpet slås på går det automatiskt in i konfigurationsläge. Statusen behålls i 30 minuter. Gör så här för att använda konfigurationsläget:

- Tryck på Mode-knappen i 2 till 8 sekunder, kylskåpet går nu in i Wi-Fi-konfigurationsläge och en ljudsignal hörs. Wi-Fi-ikonen börjar blinka.
- Följ anvisningarna i appen för att konfigurera Wi-Fi (se ovan).
- När Wi-Fi har konfigurerats och anslutningen upprättats är Wi-Fi-ikonen på och lyser med fast sken.
- Om ingen åtgärd utförs, lämnar Wi-Fi automatiskt konfigurationsläget efter 30 minuter.
- Om Wi-Fi redan har konfigurerats sker en automatisk återanslutning enligt konfigurationsinformationen.

## Radiomodul - Tekniska data

Frekvens Hastighet (OFR)	2400 MHz-2843.5 MHz
Kanalfrekvenser	2412...2472 MHz(steglängd5 MHz)
Maximal kraft(EIRP)	100 mW

Radioutrustningstypen överensstämmer med direktivet 2014/53/EU.

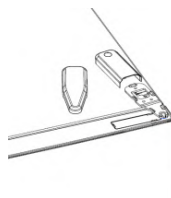
## REVERSIBILITET AV DÖRREN

Verktyg som behövs: Elektrisk skruvmejsel

1. Ta bort det övre gångjämsskyddet



2. Skruva loss det övre gångjämnet



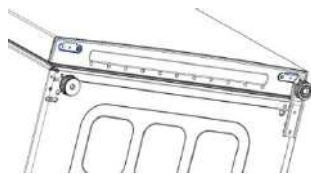
3. Ta bort det övre gångjämsskyddet (vänster)



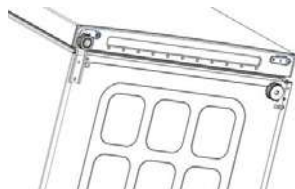
4. Ta bort gångjämnet i mitten



5. Ta bort det nedre gångjärnet



6. Gångjärmsfotens fäste



7. Mitten gångjärnets fäste



8. Montera den övre gångjärmsplåten



9. Montera det övre gångjärnsskyddet

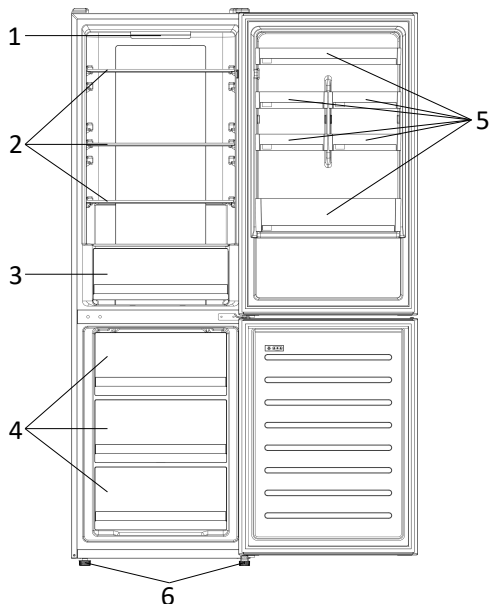


## Резюме

---

ОПИС ПРОДУКТУ .....	181
Вимоги до розміщення .....	181
ЕКСПЛУАТАЦІЯ .....	182
Експлуатація.....	182
Індивідуальне налаштування температури.....	182
Точне налаштування.....	183
Функція Super Cool.....	183
Функція Super Freeze .....	183
Режим Eco .....	184
Функція Holiday.....	184
Розморожування .....	184
Демонстраційний режим .....	185
Коди помилок.....	184
З'ЄДНАННЯ З ДОДАТКОМ ..	185
ПРОЦЕДУРА ПОЄДНАННЯ В ДОДАТКУ .....	185
Крок 1 .....	185
Крок 2 .....	185
Крок 3 .....	185
Використання Wi-Fi.....	186
ПЕРЕВІШУВАННЯ ДВЕРЦЯТ .....	186

## ОПИС ПРОДУКТУ



1. Панель управління та освітлення
2. Знімні полиці
3. Ящик для овочів і фруктів
4. Ящики морозильної камери
5. Дверні полиці
6. Ніжки для регулювання за рівнем

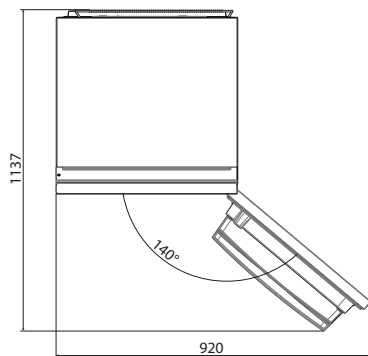
\* Для максимально економічної щодо енергоспоживання конфігурації у приладі має бути встановлено висувні ящики, ящик для продуктів та полиці; див. зображення вище.

\*\* Зображення вище наведено лише для ознайомлення. Фактична конфігурація приладу залежить від моделі або специфікації дистриб'ютора.

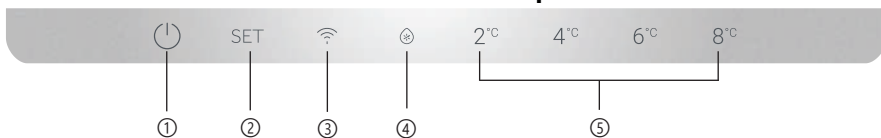
### Вимоги до розміщення

Дверцята приладу мають відчинятися повністю, як показано. Забезпечте достатньо вільного місця для зручного відчинення дверцят і висувних ящиків. Дотримуйтесь відстань не менше 50 мм між бічними стінками виробу та сусідніми частинами.

Ширина: мін. 920 мм  
Глибина: мін. 1137 мм



## ЕКСПЛУАТАЦІЯ



- ① Кнопка УВІМК/ВИМК, використовується для ввімкнення/вимкнення приладу.
- ② Кнопка Mode, використовується для вибору температури в холодильнику або для вибору спеціальних функцій.
- ③ Піктограма Wi-Fi показує, чи під'єднано прилад до додатку.
- ④ Піктограма Super Cool показує, чи активовано цю функцію.
- ⑤ Рівні температури, які показують вибрану температуру.

### Експлуатація

- Підключіть прилад до електромережі. Прилад увімкнеться автоматично.
- Температура автоматично встановлюватиметься на рівні 4 °C у холодильному відсіку та -18 °C у морозильній камері.
- Щоб змінити температуру, коли дверцята холодильника відчинені, натисніть кнопку Mode. Коли значення налаштування збільшується, загориться відповідний світлодіодний індикатор. Звуковий сигнал лунає щоразу, коли натискається кнопка Mode і змінюється температура.
- У випадку порушення електропостачання буде відновлено останній встановлений рівень охолодження.
- Щоб відновити налаштування за замовчуванням, з увімкненим екраном натискайте та утримуйте кнопку TEMP і натисніть кнопку УВІМК/ВИМК 5 разів за 5 секунд
- У нормальних умовах експлуатації (навесні та восени) рекомендується встановлювати температуру 4 °C. Влітку, коли температура докільця висока, рекомендується встановити температуру 6~8 °C, щоб гарантувати температуру холодильного відсіку та морозильної камери і зменшити час безперервної роботи холодильника; а взимку, коли температура докільця низька, рекомендується встановити температуру 2~4 °C, щоб уникнути частих запусків/зупинок холодильника.

### Індивідуальне налаштування температури

У додатку можна налаштувати температуру холодильного відсіку. Температуру можна встановити з кроком 1 °C, а в холодильному відсіку можна вибрати температуру від 2 °C до 8 °C. За кожної зміни температури прилад видає звуковий сигнал. Якщо температуру вибрано в додатку, на панелі керування не відображається жодна індикація, вимикаються всі світлодіодні індикатори температури, а увімкнена буде лише піктограма Wi-Fi.

## Точне налаштування

Режим вибору точного налаштування дає можливість встановлювати температуру за підрівнями; кожен рівень температури має три підрівні.

Як використовувати функцію точного налаштування:

- Натискайте кнопку Mode протягом 8 секунд, щоб увійти в режим вибору точного налаштування. Коли прилад переходить у цей режим, лунає звуковий сигнал, і світлодіодний індикатор поточного вибраного рівня охолодження блимає.
- Коротким натисканням кнопки Mode протягом 5 секунд можна збільшити значення точного налаштування, і під час кожного натискання лунатиме звуковий сигнал.
- Під час точного налаштування світлодіодний індикатор вибраного рівня охолодження неперервно світиться, а світлодіодний індикатор вибраного підрівня блимає.
- Якщо протягом 5 секунд не натискати жодної кнопки, система автоматично вийде з режиму вибору точного налаштування. Значення точного налаштування зберігається, а світлодіодний індикатор вибраної температури холодильного відсіку світиться неперервно.
- Якщо режим точного налаштування активувати знову, налаштування почнуться з раніше збереженого рівня.

## Функція Super Cool

Рекомендується ввімкнути функцію Super Cool, якщо потрібно покласти на зберігання велику кількість продуктів (наприклад, після покупки). Функція Super Cool прискорює охолодження свіжої їжі та захищає продукти, що зберігаються в приладі, від небажаного нагрівання. Коли функцію активовано, автоматично встановлюється температура холодильного відсіку 2 °C.

Як користуватися функцією Super Cool:

- Цю функцію можна активувати багаторазовим натисканням кнопки Mode, поки не ввімкнеться світлодіодний індикатор Super Cool, або вибором функції в додатку. Якщо функцію активовано, вмикається відповідна піктограма на панелі керування.
- Щоб вимкнути функцію Super Cool, ще раз натисніть кнопку Mode.
- Функція Super Cool автоматично вимикається через 30 годин роботи.
- Після вимкнення функції Super Cool відповідна піктограма на панелі керування вимкнеться, і буде відновлено попередньо встановлений рівень охолодження.

## Функція Super Freeze

Функція суперзаморожування прискорює заморожування свіжих продуктів харчування та захищає вже збережені товари від небажаного нагрівання. Якщо потрібно заморозити велику кількість продуктів, рекомендується ввімкнути функцію Super Freeze за 24 години до використання. Коли функцію активовано, автоматично встановлюється температура -25 °C.

Як користуватися функцією Super Freeze:

- Функцію можна ввімкнути, лише вибравши її в додатку. Якщо функцію активовано, вона відобразатиметься в додатку; на панелі керування немає відповідної індикації.

- Щоб вимкнути функцію Super Freeze, вимкніть її в додатку.
- Функція Super Freeze автоматично вимкнеться, коли мине більше 50 годин після її активації.

### **Режим Есо**

Режим Есо можна вимкнути для оптимізації продуктивності приладу з одночасним забезпеченням найкращих умов зберігання їжі. Після вимкнення цієї функції автоматично встановлюється температура 5 °С у холодильному відсіку та -18 °С у морозильній камері.

Як користуватися режимом Есо:

- Функцію можна активувати, лише вибравши її в додатку. Якщо функцію активовано, вона відобразатиметься в додатку; на панелі керування немає відповідної індикації.
- Щоб вийти з режиму Есо, вимкніть його в додатку; попередньо вибрану температуру буде відновлено.
- Режим Есо автоматично вимкнеться, коли на панелі керування буде вибрано іншу функцію.

### **Функція Holiday**

Функцію Holiday можна використовувати для зменшення енергоспоживання приладу, якщо він не використовується регулярно. Коли функція увімкнена, світлодіодні індикатори вимикаються (навіть якщо дверцята відчинені), а холодильний відсік перемкнеться у режим низького енергоспоживання, тоді як морозильна камера працюватиме нормально.

Як використовувати функцію Holiday:

- Функцію можна активувати, лише вибравши її в додатку. Якщо функцію активовано, вона відобразатиметься в додатку; на панелі керування немає відповідної індикації.
- Щоб вимкнути функцію Holiday, вимкніть її в додатку; попередньо вибрану температуру буде відновлено.
- Функція Holiday автоматично вимикається, якщо на панелі керування вибрати іншу функцію.

### **Розморожування**

Розморожування холодильного та морозильного відсіків здійснюється автоматично: ручне керування не потрібне.

### **HCS**

Коли досягається певний рівень вологості, волокна фільтра HCS відкриваються, що призводить до зменшення вологості, а потім знову закривається.

### **Демонстраційний режим**

Із відчиненими дверцятами холодильника натисніть та утримуйте кнопку ввімкнення/вимкнення, п'ять разів натиснувши кнопку налаштування. Холодильник перейде в демонстраційний режим. Для виходу з цього режиму утримуйте натиснутим дверний вимикач і знову натискайте кнопку режиму протягом 5 секунд.

### **Коди помилок**

Якщо світлодіодний індикатор 6 °С блимає, це означає, що виникла помилка вентилятора. Зверніться до служби технічної допомоги, щоб отримати допомогу у вирішенні проблеми.



## З'ЄДНАННЯ З ДОДАТКОМ

### ПРОЦЕДУРА ПОЄДНАННЯ В ДОДАТКУ

#### Крок 1

- Завантажте додаток hOn



#### Крок 2

- Створіть обліковий запис у додатку hOn або увійдіть у систему, якщо у вас вже є обліковий запис



#### Крок 3

- Дотримуйтеся вказівок із поєднання в додатку hOn

## Використання Wi-Fi

Щоб активувати функцію Wi-Fi, натисніть та утримуйте кнопку Mode протягом 2 секунд, після чого ввімкнеться піктограма Wi-Fi і буде подано звуковий сигнал.

Якщо Wi-Fi ще не налаштовано, після ввімкнення холодильник автоматично ввійде у режим конфігурування і залишиться в цьому стані на 30 хвилин. Щоб скористатися режимом конфігурування:

- Натискайте кнопку Mode протягом 2 секунд, але менше 8 секунд; холодильник увійде в режим налаштування Wi-Fi і видасть звуковий сигнал. Піктограма Wi-Fi почне блимати.
- Дотримуйтеся вказівок у додатку, щоб налаштувати Wi-Fi (див. вище).
- Після налаштування Wi-Fi та встановлення з'єднання піктограма Wi-Fi ввімкнеться та світитиметься неперервно.
- Через 30 хвилин бездіяльності функція Wi-Fi автоматично вийде з режиму налаштування.
- Якщо Wi-Fi вже налаштовано, з'єднання автоматично відновиться відповідно до даних конфігурування.

## Радіомодуль - Технічні дані

Частота (OFR)	2400 MHz-2843.5 MHz
Частоти каналу	2412...2472 MHz(розмір кроку 5 MHz)
Максимальна потужність(EIRP)	100 mW

Тип радіообладнання відповідає Директиві 2014/53/EU.

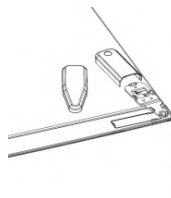
## ПЕРЕВІШУВАННЯ ДВЕРЦЯТ

Необхідні інструменти: Електрична викрутка

1. Зніміть кришку верхньої петлі



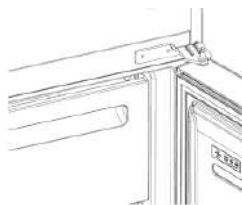
2. Викрутіть верхню петлю



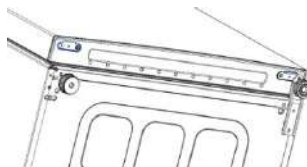
3. Зніміть кришку верхньої петлі (зліва)



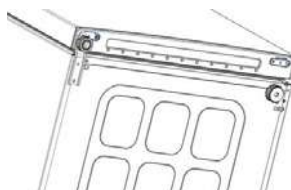
4. Зніміть середню петлю



5. Зніміть нижню петлю



6. Встановіть опору петлі



7. Встановіть середню петлю



8. Встановіть пластину верхньої петлі



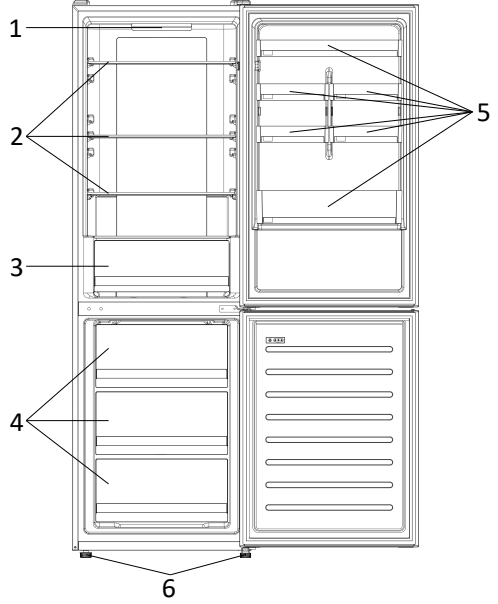
9. Встановіть кришку верхньої петлі



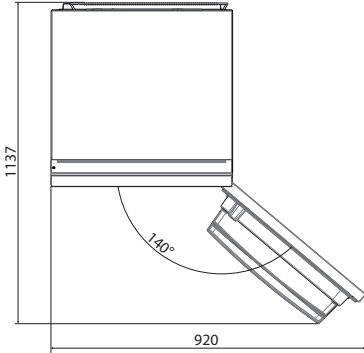
189	وصف المنتج .....
189	متطلبات المساحة .....
190	الاستخدام .....
190	الاستخدام .....
190	درجة الحرارة المخصصة .....
191	الضبط الدقيق .....
191	وظيفة Super Cool " البرودة الفائقة" .....
191	وظيفة Super Freeze "التجميد الفائق" .....
192	وضع ECO "التوفير" .....
192	وظيفة الجازة .....
192	إذابة الثلج .....
192	المنزلق .....
192	الوضع التجريبي .....
192	رمز الخطأ: .....
193	إتصال التطبيق .....
193	في إجراء إقران التطبيق .....
193	للخطوة 1 .....
193	للخطوة 2 .....
193	للخطوة 3 .....
194	استخدام WiFi .....
195	قابلية انعكاس الباب .....

## وصف المنتج

1. لوحة التحكم والإضاءة
2. الرفوف القابلة للتحرك
3. درج الخضروات
4. أدراج المجمّد
5. صناديق تحميل
6. أقدام التسوية



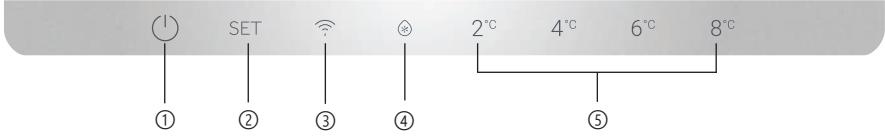
\* يتطلب التكوين الأكثر توفيرًا للطاقة أن يتم وضع الأدراج وصندوق الطعام والرفوف في المنتج، يرجى الرجوع إلى الصور أعلاه. \* الصور أعلاه مرجعية فقط. سيعتمد التكوين الفعلي على المنتج المادي أو البيان من قبل الموزع.



### متطلبات التنصيب

يجب أن يفتح باب الجهاز بالكامل كما هو موضح. توفر مساحة خالية كافية لفتح الأبواب والأدراج بسهولة. احتفظ بمسافة لا تقل عن 50 مم بين الجدران الجانبية للمنتج والأجزاء المجاورة.  
العرض: دقيقة 920 ملم  
العمق: دقيقة 1137 ملم

## الاستخدام



- ① مفتاح تشغيل/إيقاف، يستخدم لتشغيل/إيقاف تشغيل الح هاز
- ② مفتاح الوضع، يستخدم لتحديد درجة حرارة التالجة أو الوظائف الخاصة.
- ③ رمز WiFi، يوضح ما إذا كان الجهاز متصلاً بالتطبيق.
- ④ أيقونة Super Cool، توضح ما إذا تم تنشيط الوظيفة
- ⑤ مستويات درجة الحرارة، تبين ما هي درجة الحرارة المحددة

## الاستخدام

- قم بتوصيل جهازك. سيتم تشغيل الجهاز تلقائيًا.
- سيتم ضبط درجة الحرارة تلقائيًا على 4 درجات مئوية في التالجة و-18 درجة مئوية في المجمد لتغيير درجة الحرارة، مع فتح باب التالجة، اضغط على مفتاح الوضع. عندما يزداد الإعداد، سيتم تشغيل ضوء LED المقابل . يتم إصدار إشارة صوتية في كل مرة يتم فيها الضغط على مفتاح الوضع mode وتتغير درجة الحرارة في حالة انقطاع الطاقة، سيتم استعادة آخر ضبط لمستوى التبريد .
- الإعداد الافتراضي، عند إضاءة الشاشة، استمر في الضغط على زر TEMP. ، ثم اضغط على زر التشغيل/الإيقاف 5 مرات في 5 ثوانٍ
- في ظل ظروف التشغيل العادية (في الربيع والخريف) . ، يوصى بضبط درجة الحرارة عند 4 درجات مئوية. في الصيف أو عندما تكون درجة الحرارة المحيطة مرتفعة، يوصى بضبط درجة الحرارة عند 8 ~ 6 درجة مئوية، وذلك لضمان درجة حرارة التالجة والمجمد وتقليل وقت التشغيل المستمر للتالجة، وفي الشتاء أو عندما تكون درجة الحرارة المحيطة منخفضة، يوصى بضبط درجة الحرارة عند 4 ~ 2 درجات مئوية لتجنب التشغيل/التوقف المتكرر للتالجة

## جدة الحرارة المخصصة

من التطبيق، من الممكن تخصيص درجة حرارة حجيرة التالجة. يمكن ضبط درجة الحرارة بحساسية 1 درجة مئوية ومن الممكن تحديد درجة حرارة من 2 درجة مئوية إلى 8 درجات مئوية في التالجة. يتم إصدار إشارة صوتية في كل مرة يتم فيها تغيير درجة الحرارة. عندما يتم تحديد درجة الحرارة بواسطة التطبيق، لا يوجد مؤشر على لوحة التحكم، يتم إيقاف تشغيل جميع مصابيح LED لدرجة الحرارة، بينما يتم تشغيل رمز WiFi فقط

## الضبط الدقيق

يتيح وضع اختيار الضبط الدقيق إمكانية ضبط درجات الحرارة حسب المستويات الفرعية؛ كل مستوى درجة حرارة له ثلاثة مستويات فرعية .

كيفية استخدام وظيفة الضبط الدقيق :

- اضغط على مفتاح الوضع mode لمدة 8 ث وان للدخول إلى وضع اختيار الضبط الدقيق. عندما يدخل الجهاز في الوضع، يتم إطلاق إشارة صوتية ويومض مؤشر LED لمستوى التبريد المحدد حاليًا .
- بالضغط لفترة وجيزة على مفتاح الوضع خلال 5 ث وان، يزداد إعداد الضبط الدقيق، وعند كل ضغطة، يتم إصدار إشارة صوتية .
- أثناء الضبط الدقيق، يتم تثبيت مؤشر LED المستوى التبريد المحدد، بينما ي ومض مؤشر LED الخاص بالمستوى الفرعي المدد .
- إذا لم يتم الضغط على أي مفتاح لمدة 5 ث وان، فسيخرج النظام تلقائيًا من وضع الضبط الدقيق. يتم حفظ إعداد الضبط الدقيق ويتم تثبيت مؤشر LED لدرجة حرارة التالجة المدد .
- إذا تم تنشيط الضبط الدقيق مرة أخرى، فسيبدأ الإعداد من المستوى المخزن مسبقًا .

## وظيفة Super Cool "البرودة الفائقة"

يفترحت تشغيل وظيفة Super Cool إذا كان يجب تخزين كمية كبيرة من الطعام (على سبيل المثال بعد الشراء). تعمل وظيفة البرودة الفائقة على تسريع تبريد الطعام الطازج، وتحمي البضائع المخزنة بالفعل من الاحتراق غير المرغوب فيه. عند تنشيط الوظيفة، يتم ضبط درجة حرارة التالجة تلقائيًا على 2 درجة مئوية .

كيفية استخدام وظيفة Super Cool :

- يمكن تنشيط الوظيفة بالضغط عدة مرات على مفتاح الوضع حتى يتم تشغيل Super Cool LED أو عن طريق تحديد ها من التطبيق. إذا تم تنشيط الوظيفة، فسيتم تشغيل الرمز المقابل في لوحة التحكم .
- للخروج من وظيفة Super Cool، اضغط على مفتاح الوضع مرة أخرى .
- تنتهي وظيفة Super Cool تلقائيًا بعد 30 ساعة من التشغيل .
- عندما ينتهي Super Cool، يتم إيقاف تشغيل الرمز المقابل للوحة التحكم ويتم استعادة مستوى التبريد الذي تم ضبطه مسبقًا .

## وظيفة Super Freeze "التجميد الفائق"

تعمل وظيفة التجميد الفائق على تسريع تبريد الطعام الطازج وتحمي البضائع المخزنة بالفعل من الاحتراق غير المرغوب فيه. إذا كان البد من تجميد كمية كبيرة من الطعام، يوصى بضبط وظيفة Super-Freeze على 24 ساعة قبل الاستخدام. عند تنشيط الوظيفة، يتم ضبط درجة الحرارة تلقائيًا على -25 درجة مئوية .

كيفية استخدام وظيفة Super Freeze :

- يمكن تشغيل الوظيفة فقط عن طريق تحديد ها من التطبيق. إذا تم تنشيط الوظيفة، فسيتم عرضها بواسطة التطبيق؛ ال يوجد مؤشر على لوحة التحكم .
- للخروج من وظيفة Super Freeze، قم بإيقاف تشغيل ها من التطبيق .
- تنتهي وظيفة Super Freeze تلقائيًا عندما تستمر الوظيفة أكثر من 50 ساعة .



## وضع ECO "التوفير"

يمكن تنشيط الوضع الاقتصادي لتحسين أداء الجهاز، مع الحصول على أفضل تخزين للطعام. عند تنشيط الوظيفة، يتم ضبط درجة الحرارة تلقائيًا على 5 درجات مئوية في الثلاجة، و18- درجة مئوية في المجمد. كيفية استخدام الوضع للتصا دي:

- يمكن تنشيط الوظيفة فقط عن طريق تحديد ها من التطبيق. إذا تم تنشيط الوظيفة، فسيتم عرضها بواسطة التطبيق؛ ال يوجد مؤشر على لوحة التحكم.
- للخروج من الوضع الاقتصادي، قم بإيقاف تشغيله من التطبيق؛ ستتم استعادة درجة الحرارة المحددة مسبقًا. • ينتهي الوضع الاقتصادي تلقائيًا عند اختيار وظيفة أخرى من لوحة التحكم .

## وظيفة الإجازة

يمكن استخدام وظيفة الإجازة لتقليل استهلاك الطاقة للجهاز، عندما ال يتم استخدام الجهاز بانتظام. ستعمل الوظيفة على إيقاف تشغيل مصابيح LED (حتى إذا كان الباب مفتوحًا) وستعمل الثلاجة في وضع استهلاك منخفض للطاقة)، بينما يستمر المجمد في العمل بشكل طبيعي .

- كيفية استخدام وظيفة الإجازة:
- يمكن تنشيط الوظيفة فقط عن طريق تحديد ها من التطبيق. إذا تم تنشيط الوظيفة، فسيتم عرضها بواسطة التطبيق؛ ال يوجد مؤشر على لوحة التحكم.
- للخروج من وظيفة الإجازة، قم بإيقاف تشغيلها من التطبيق؛ ستتم استعادة درجة الحرارة المحددة مسبقًا . • تنتهي وظيفة الإجازة تلقائيًا عند اختيار وظيفة أخرى من لوحة التحكم.

## إذابة الثلج

يتم إذابة التجمد من الثلاجة وحجرة التجميد تلقائيًا؛ ال حاجة للقيام بالعملية يدويًا.

## HCS

عند الوصول إلى مستوى معين من الرطوبة، تفتح ألياف فلتر SCH، مما يؤدي إلى انخفاض الرطوبة ثم تنغلق مرة أخرى.

## الوضع التجريبي

حفاظ على باب الثلاجة مفتوحًا، واضغط مع الاستمرار على مفتاح التشغيل/الإيقاف، وانقر فوق مفتاح الضبط خمس مرات. ستدخل الثلاجة في الوضع التجريبي. للخروج من الوضع، استمر في الضغط على مفتاح الباب واضغط مرة أخرى على مفتاح SET لمدة 5 ثوانٍ.

## رمز الخطأ

إذا كان يومض مؤشر LED لـ 6 درجات مئوية، فهذا يعني أنه كان هناك خطأ في المروحة. من فضلك، تاصل بالمساعدة الفنية للمساعدة في حل المشكلة

## اتصال التطبيق في إجراء إقران التطبيق

### الخطوة 1

- قم بتنزيل تطبيق hOn من المتجر



### الخطوة 2

- قم بإنشاء حسابك على تطبيق hOn أو قم بتسجيل الدخول إذا كان لديك حساب بالفعل



### الخطوة 3

- اتباع تعليمات القتران في تطبيق hOn

## استخدام WiFi

لتنشيط Wi-Fi، اضغط لفترة طويلة على مفتاح الوضع لمدة ثانيتين، وسيتم تشغيل رمز Wi-Fi ويتم إصدار إشارة صوتية .

إذا لم يتم تكوين شبكة Wi-Fi بعد، فعند تشغيل الثالجه، ستدخل تلقائيًا في وضع التكوين وتحفظ بهذه الحالة لمدة 30 دقيقة. الاستخدام وضع التكوين:

- اضغط على مفتاح الوضع لمدة ثانيتين ولكن أقل من 8 ثوان، تدخل التالجه في وضع تكوين Wi-Fi ويتم إصدار إشارة صوتية. يبدأ رمز Wi-Fi في الوميض.
- تابع التعليمات الموجودة في التطبيق لتهيئة شبكة Wi-Fi (انظر أعلاه) .
- بمجرد تكوين Wi-Fi وإنشاء التصل، يتم تشغيل رمز Wi-Fi ويتم تثبيته .
- بعد 30 دقيقة دون إجراء أي عملية، ستخرج شبكة Wi-Fi تلقائيًا من وضع التكوين.
- إذا تم تكوين شبكة Wi-Fi بالفعل، فستتم إعادة التصل تلقائيًا وفقًا لمعلومات التكوين.

### وحدة الراديو - البيانات الفنية

تكرار (OFR)	2400 MHz-2843.5 MHz
ترددات القنوات	2412...2472 MHz(حجم الخطوة5MHz)
الطاقة القصوى (EIRP)	100 mW

EU/نوع المعدات اللاسلكية يتوافق مع التوجيه 2014/53.

قابلية انعكاس الباب  
الأدوات المطلوبة: مفك كهربائي

1. قم بإزالة غطاء المفصلة العلوية



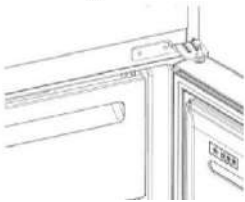
2. قم بفك المفصلة العلوية

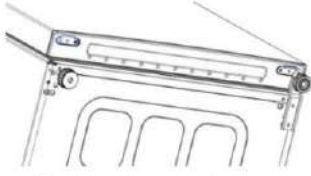


3. قم بإزالة غطاء المفصلة العلوية (يسار)

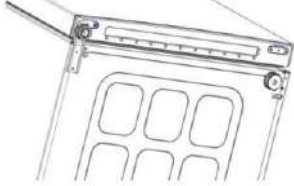


4. قم بإزالة المفصلة الوسطى





5. قم بإزالة المفصلة السفلية



6. قم بتركيب القدم المفصلية



7. قم بتركيب المفصلة الوسطى



8. قم بتركيب صفيحة المفصلة العلوية



9. قم بتركيب غطاء المفصلة العلوية